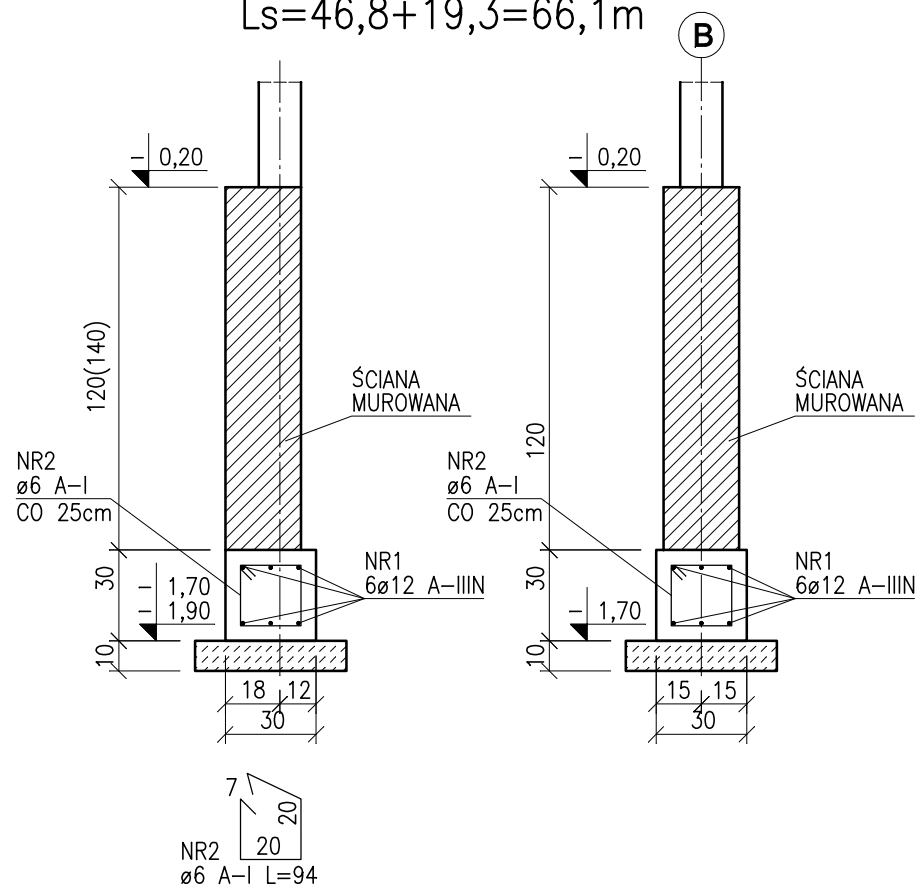


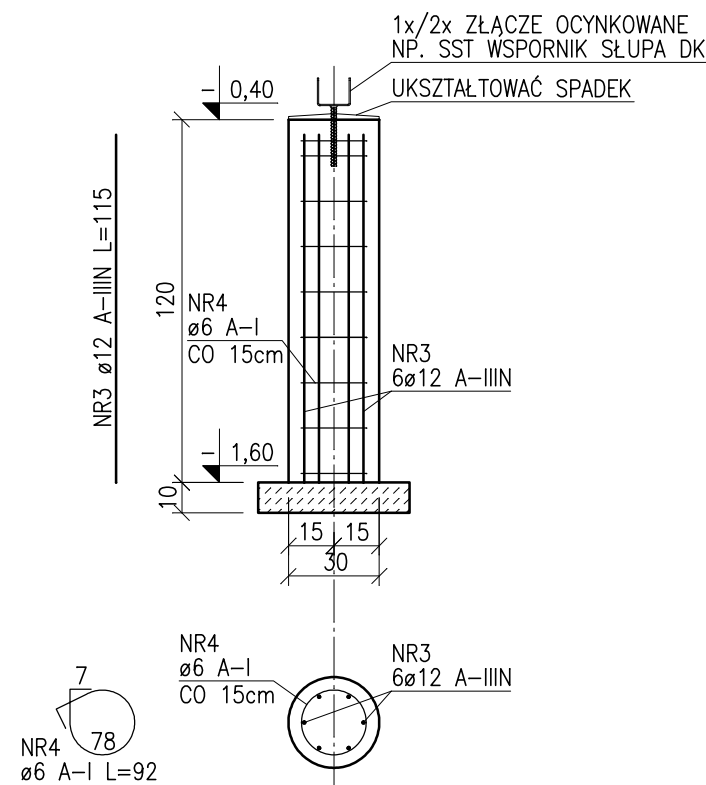
ZESTAWIENIE STALI

POZ.	NR PRĘTA	RODZAJ STALI	DŁUGOŚĆ [m]	LICZBA SZTUK	DŁUGOŚĆ ŁĄCZNA [m]					
					A-IIIIN ø20	A-IIIIN ø16	A-IIIIN ø12	A-IIIIN ø8	A-I ø6	
Ł1	1	ø12 A-IIIIN	430,0	1			430,0			
	2	ø6 A-I	0,94	265					249,1	
	3	ø12 A-IIIIN	1,15	294			338,1			
	4	ø6 A-I	0,92	441					405,7	
DŁUGOŚĆ RAZEM [m]							768,1		654,8	
MASA JEDNOSTKOWA [kg/m]						2,47	1,58	0,888	0,395	0,222
MASA [kg]							682,1		145,4	
MASA OGÓŁEM [kg]							827,5			

ŁAWA Ł1 Ls=46,8+19,3=66,1m



STOPA TARASU SZT. 49



- OTULENIE PRĘTÓW ZBROJENIA W FUNDAMENTACH WYNOŚI 5cm, ZAPEWNIĆ ZACHOWANIE PODANYCH WARTOŚCI OTULENIA PRĘTÓW.
- PRZEBIEG IZOLACJI, WARSTWY POSADZKOWE, WYKOŃCZENIOWE ITP. WEDŁUG PROJEKTU ARCHITEKTONICZNEGO.
- DŁUGOŚCI ŁAW PODAWANE SĄ OSIOWO.
- ZBROJENIE PODŁUŻNE ŁAW ŁĄCZYĆ NA DŁUGOŚCI ZGODNIE Z WYMOGAMI NORMY KONSTRUKCJI ŻELBETOWYCH PN-B-03264. NA DŁUGOŚCI ŁĄCZENIA STOSOWAĆ PODWÓJNIE ZAGĘSZCZONY ROZSTAW STRZEMION.

- W ZEWNĘTRZNYCH NAROŻACH ŁAW ZAPEWNIĆ CIĄGŁOŚĆ SKRAJNYCH PRĘTÓW ZBROJENIA PODŁUŻNEGO PRZEZ ICH ODPOWIEDNIE ZAGIĘCIE LUB DOŁOŻENIE DODATKOWYCH WKŁADEK UCIAĞLAJĄCYCH.

STAL A-IIIIN B500SP BETON B25
STAL A-I St3S-b
MAKSYMALNY WYMIAR KRUSZYWA 25mm
MAKSYMALNY STOSUNEK w/c 0,60
MINIMALNA ZAWARTOŚĆ CEMENTU 280kg/m³
PODBETON B10

NR REWIZJI	OPIS	DATA	AUTOR
0	Pierwsza edycja rysunku w PB	2011.08.04	S. CZYŻAK

ZESPÓŁ WEJŚCIOWY KĄPIELISKA "AKWEN TROPICANA"			
Owińska, ul. Plażowa			
branża	KONSTRUKCJA	faza	PROJEKT BUDOWLANY
DETALE FUNDAMENTÓW			K2
skala	1:25	data	08.2011
projektant	mgr inż. SZYMON CZYŻAK	upr.	7131/185/P/2002