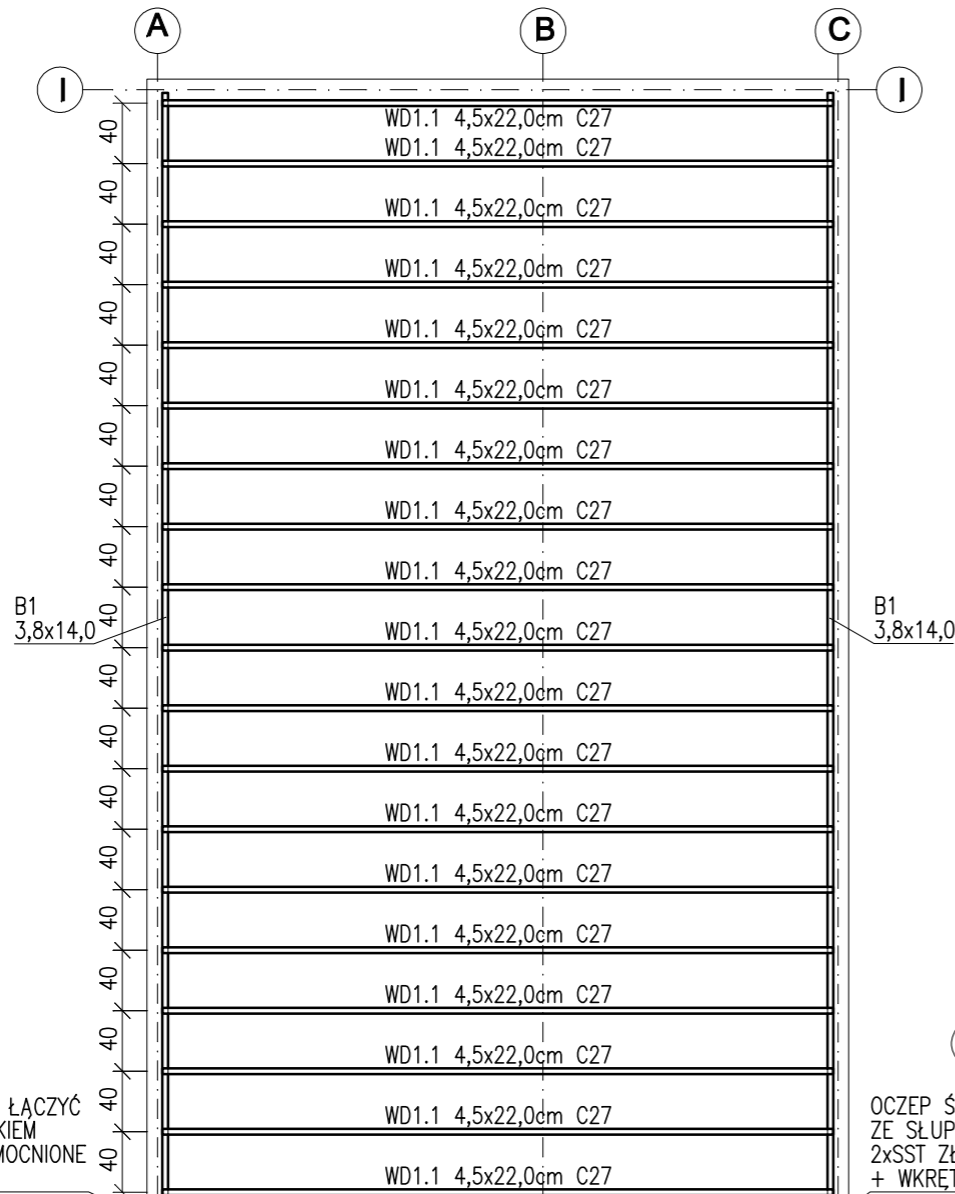
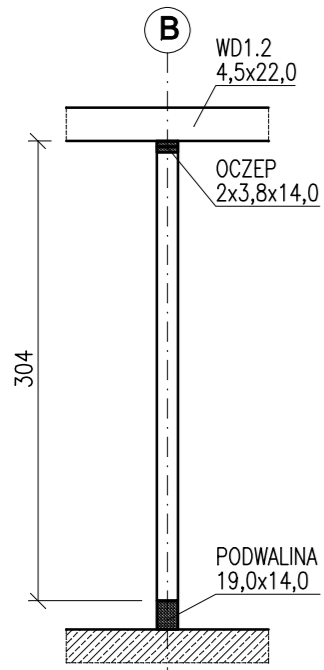
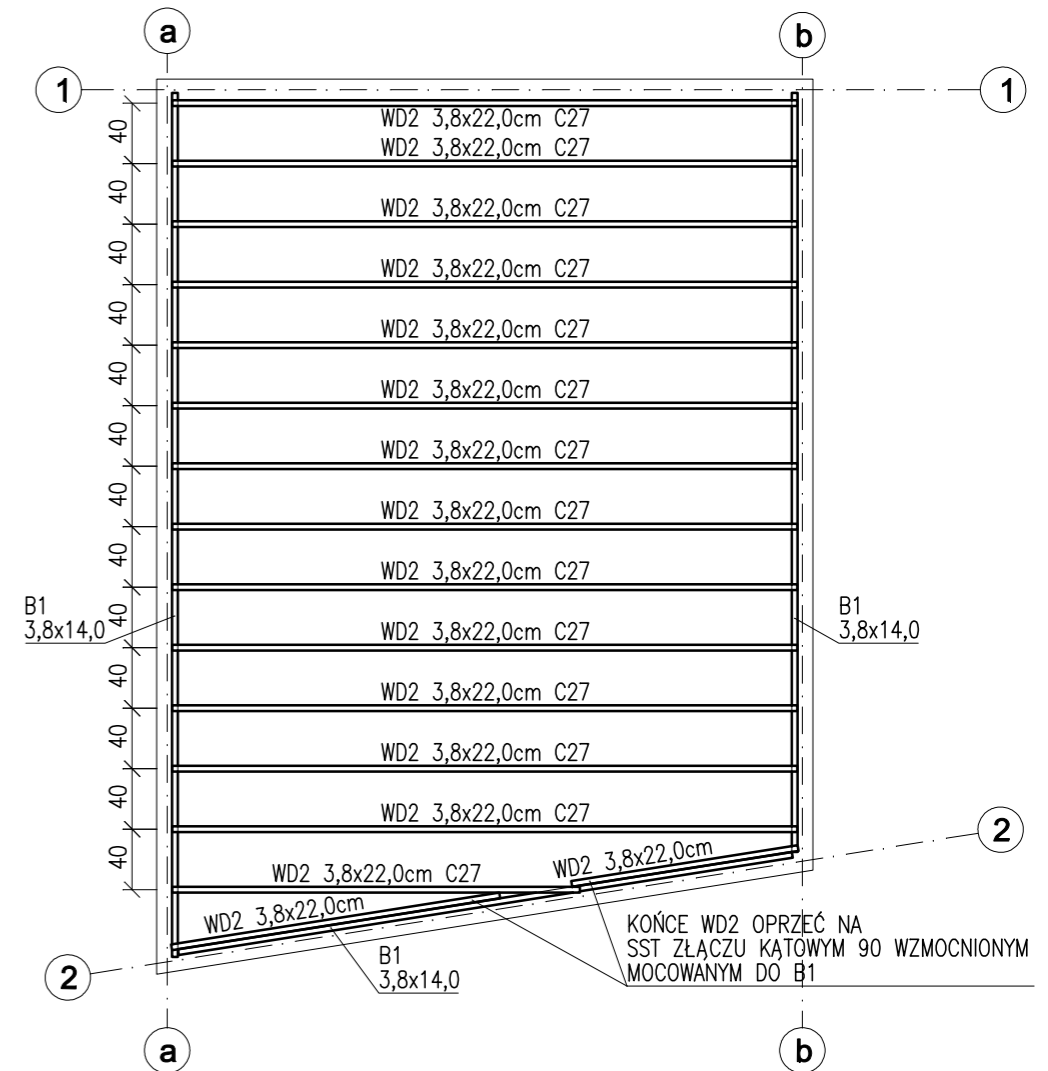
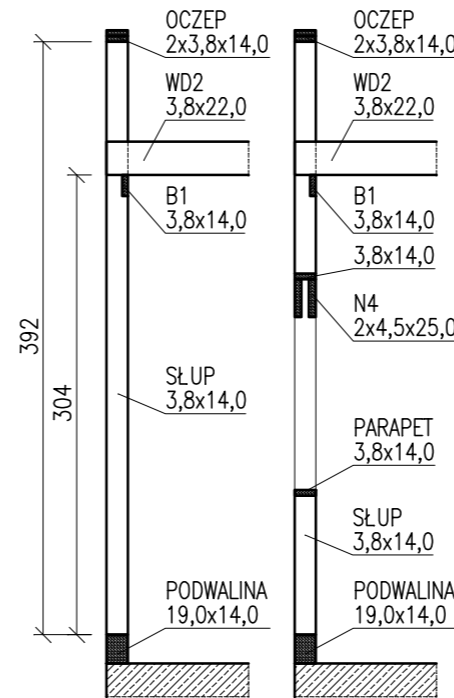


**ŚCIANA WEWNĘTRZNA**

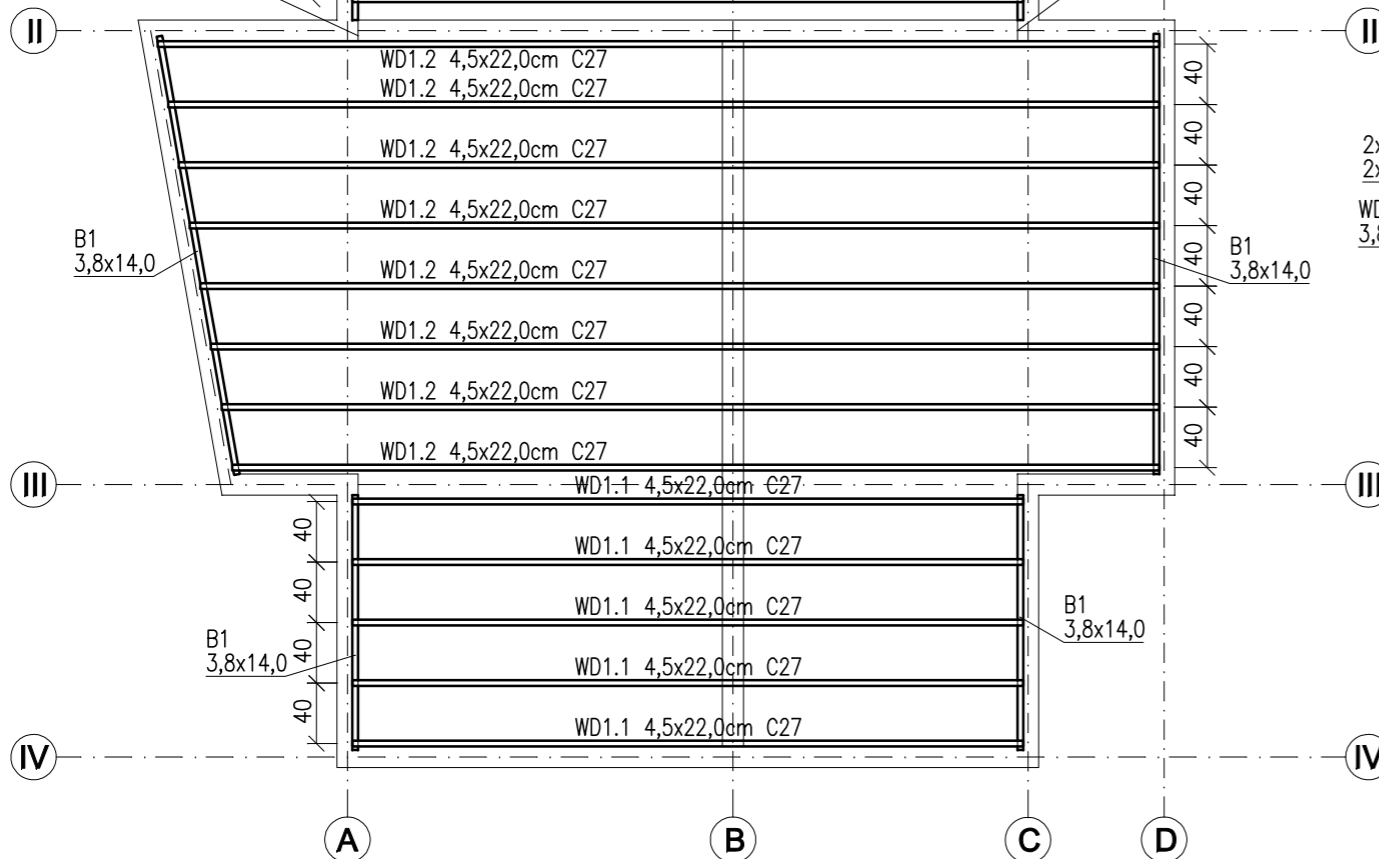


**ŚCIANY ZEWNĘTRZNE**

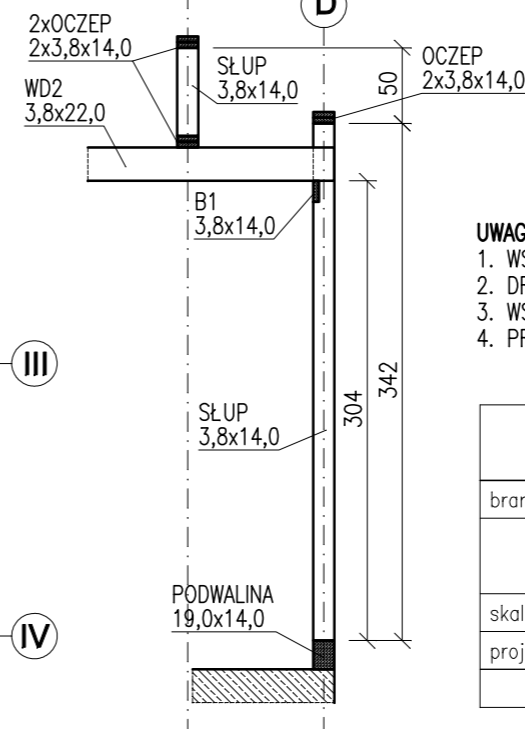


OCZEP ŚCIANY USZTYWIAJĄCEJ ŁĄCZYĆ ZE SŁUPEM NAROŻNYM ŁĄCZNIKIEM 2xSST ZŁĄCZE KĄTOWE 90 WZMOCNIONE + WKRETY  $\varnothing 5,0\text{mm}$

OCZEP ŚCIANY USZTYWIAJĄCEJ ŁĄCZYĆ ZE SŁUPEM NAROŻNYM ŁĄCZNIKIEM 2xSST ZŁĄCZE KĄTOWE 90 WZMOCNIONE + WKRETY  $\varnothing 5,0\text{mm}$



**ŚCIANY ZEWNĘTRZNE WYKUSZY**



**UWAGI**

1. WSZYSTKIE ELEMENTY Z DREWNA SOSNOWEGO LUB ŚWIERKOWEGO C27 O WILGOTNOŚCI DO 12%.
2. DREWNO ZABEZPIECZYĆ ANTYKOROZYJNIE PREPARATEM NP. FOBOS M-4.
3. WSZYSTKIE POZIOMO KONSTRUKCJI PODAWANE SĄ WZGLĘDEM POZIOMU  $\pm 0,00$ .
4. PRZED PRZYSTĄPIENIEM DO PRAC ZAPOZNAĆ SIĘ Z OPISEM TECHNICZNYM.

ZESPÓŁ WEJŚCIOWY KĄPIELISKA "AKWEN TROPICANA"			
Owińska, ul. Plażowa			
branża	KONSTRUKCJA	faza	PROJEKT BUDOWLANY
RZUT KONSTRUKCJI STROPODACHÓW			K3
skala	1:50	data	08.2011
projektant	mgr inż. SZYMON CZYŻAK	upr.	7131/185/P/2002