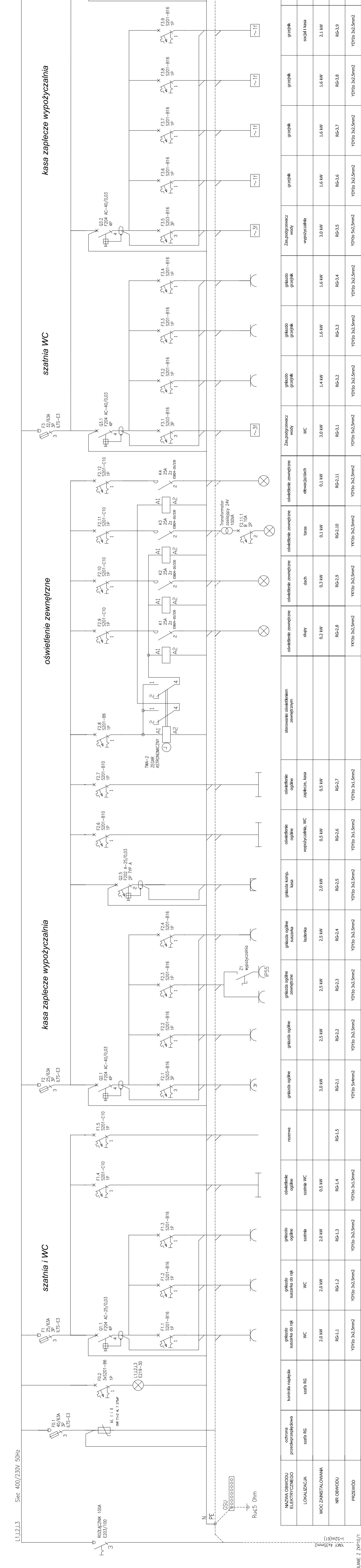


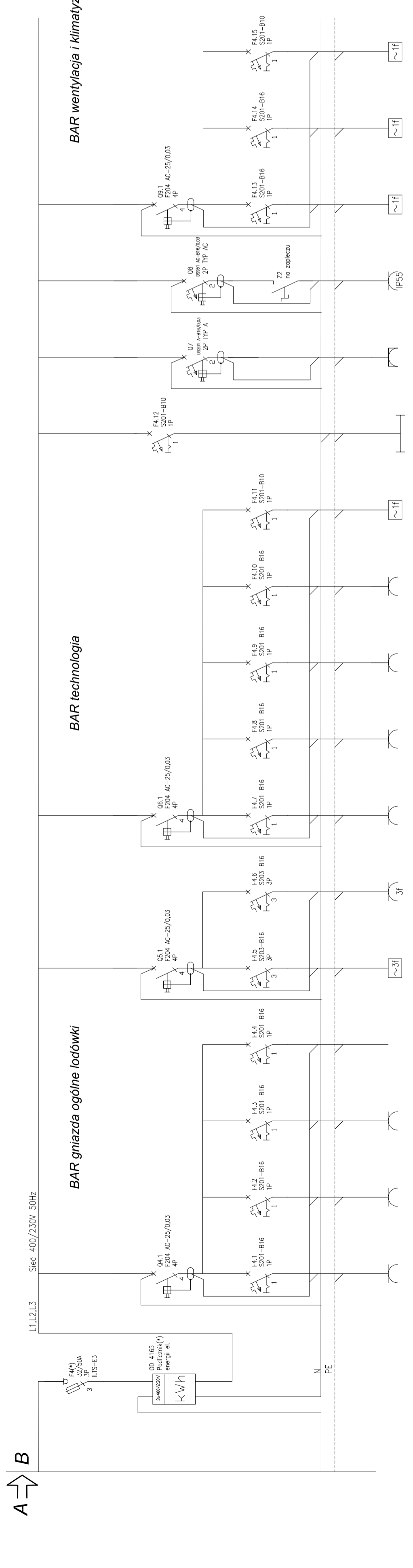
Rozdzielnia RG - zespołu wejściowego



NAZWA OBWODU ELEKTRYCZNEGO	OPIS OBWODU	PRĄD	MOC	SYGNAŁ	OPIS OBWODU	PRĄD	MOC	SYGNAŁ	OPIS OBWODU	PRĄD	MOC	SYGNAŁ	OPIS OBWODU	PRĄD	MOC	SYGNAŁ	OPIS OBWODU	PRĄD	MOC	SYGNAŁ				
LOKALIZACJA	szafa RG	2,0 kW	RG-11	Y1760.3x2,5mm ²	WC	2,0 kW	RG-12	Y1760.3x2,5mm ²	szatnia WC	0,2 kW	RG-14	Y1760.3x2,5mm ²	szatnia WC	0,2 kW	RG-15	Y1760.3x2,5mm ²	szatnia WC	0,2 kW	RG-16	Y1760.3x2,5mm ²	szatnia WC	0,2 kW	RG-17	Y1760.3x2,5mm ²
MOC ZAMIASTALOWANA	szafa RG	2,0 kW	RG-18	Y1760.3x2,5mm ²	WC	2,0 kW	RG-19	Y1760.3x2,5mm ²	szatnia WC	0,2 kW	RG-20	Y1760.3x2,5mm ²	szatnia WC	0,2 kW	RG-21	Y1760.3x2,5mm ²	szatnia WC	0,2 kW	RG-22	Y1760.3x2,5mm ²	szatnia WC	0,2 kW	RG-23	Y1760.3x2,5mm ²
PRZEWOŁ	szafa RG	2,0 kW	RG-24	Y1760.3x2,5mm ²	WC	2,0 kW	RG-25	Y1760.3x2,5mm ²	szatnia WC	0,2 kW	RG-26	Y1760.3x2,5mm ²	szatnia WC	0,2 kW	RG-27	Y1760.3x2,5mm ²	szatnia WC	0,2 kW	RG-28	Y1760.3x2,5mm ²	szatnia WC	0,2 kW	RG-29	Y1760.3x2,5mm ²

ZASILANIE Z ZEPŁU I

Rozdzielnia RG-B - bar



OPIS OBWODU	OPIS OBWODU	PRĄD	MOC	SYGNAŁ	OPIS OBWODU	PRĄD	MOC	SYGNAŁ	OPIS OBWODU	PRĄD	MOC	SYGNAŁ	OPIS OBWODU	PRĄD	MOC	SYGNAŁ	OPIS OBWODU	PRĄD	MOC	SYGNAŁ				
BAR grzałce lodówki	BAR grzałce lodówki	2,0 kW	RG-31	Y1760.3x2,5mm ²	BAR grzałce lodówki	2,0 kW	RG-32	Y1760.3x2,5mm ²	BAR grzałce lodówki	2,0 kW	RG-33	Y1760.3x2,5mm ²	BAR grzałce lodówki	2,0 kW	RG-34	Y1760.3x2,5mm ²	BAR grzałce lodówki	2,0 kW	RG-35	Y1760.3x2,5mm ²	BAR grzałce lodówki	2,0 kW	RG-36	Y1760.3x2,5mm ²
BAR grzałce lodówki	BAR grzałce lodówki	2,0 kW	RG-37	Y1760.3x2,5mm ²	BAR grzałce lodówki	2,0 kW	RG-38	Y1760.3x2,5mm ²	BAR grzałce lodówki	2,0 kW	RG-39	Y1760.3x2,5mm ²	BAR grzałce lodówki	2,0 kW	RG-40	Y1760.3x2,5mm ²	BAR grzałce lodówki	2,0 kW	RG-41	Y1760.3x2,5mm ²	BAR grzałce lodówki	2,0 kW	RG-42	Y1760.3x2,5mm ²
BAR grzałce lodówki	BAR grzałce lodówki	2,0 kW	RG-43	Y1760.3x2,5mm ²	BAR grzałce lodówki	2,0 kW	RG-44	Y1760.3x2,5mm ²	BAR grzałce lodówki	2,0 kW	RG-45	Y1760.3x2,5mm ²	BAR grzałce lodówki	2,0 kW	RG-46	Y1760.3x2,5mm ²	BAR grzałce lodówki	2,0 kW	RG-47	Y1760.3x2,5mm ²	BAR grzałce lodówki	2,0 kW	RG-48	Y1760.3x2,5mm ²

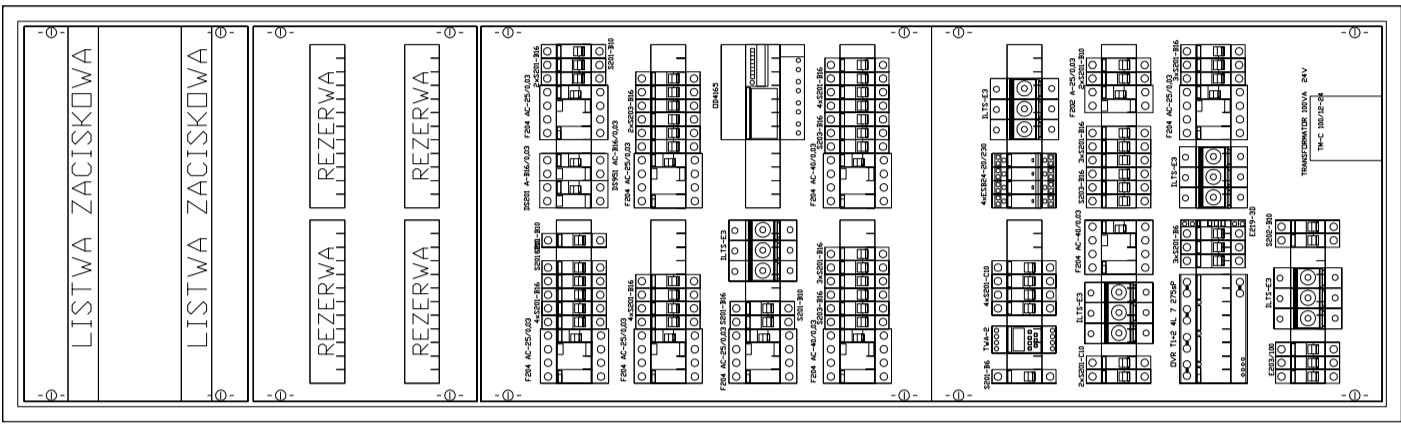
ZASILANIE Z ZEPŁU I

OCHRONA PRZECIWPORAŻENIOWA
SAMOCZYNNE SZYBKE WYŁĄCZENIE ZASILANIA

UWAGI:
1. obudowa rozdzielnicy RG – wolnostojąca
2. aparaty IZBKA

P=31,33kW
K=0,4
COSφ=0,93
I_{in}=48,6A

Rozdzielnia RG 2/8H
Wys: 2000 mm
Szer: 550 mm
Gł: 225 mm



WYKONANIE: **PROJEKT BUDOWLANO-WYKONAWCZY**
Schemat rozdzielni RG
mgr inż. Paweł Wierczyński, ul. WPK 03/13/PWO/07
POZNAN sierpień 2011
EG