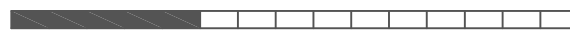
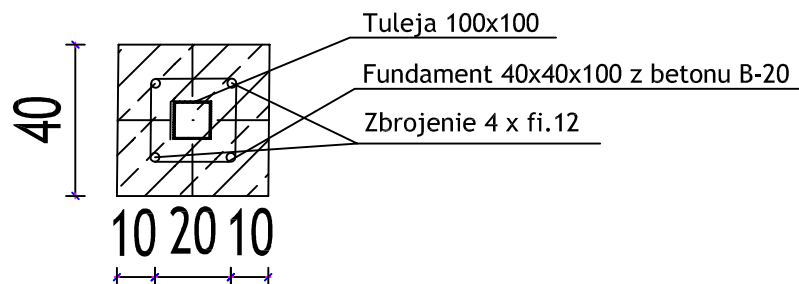


PROJEKT ZAGOSPODAROWANIA  
TERENU PRZY SZKOLE PODSTAWOWEJ W  
CZERWONAKU

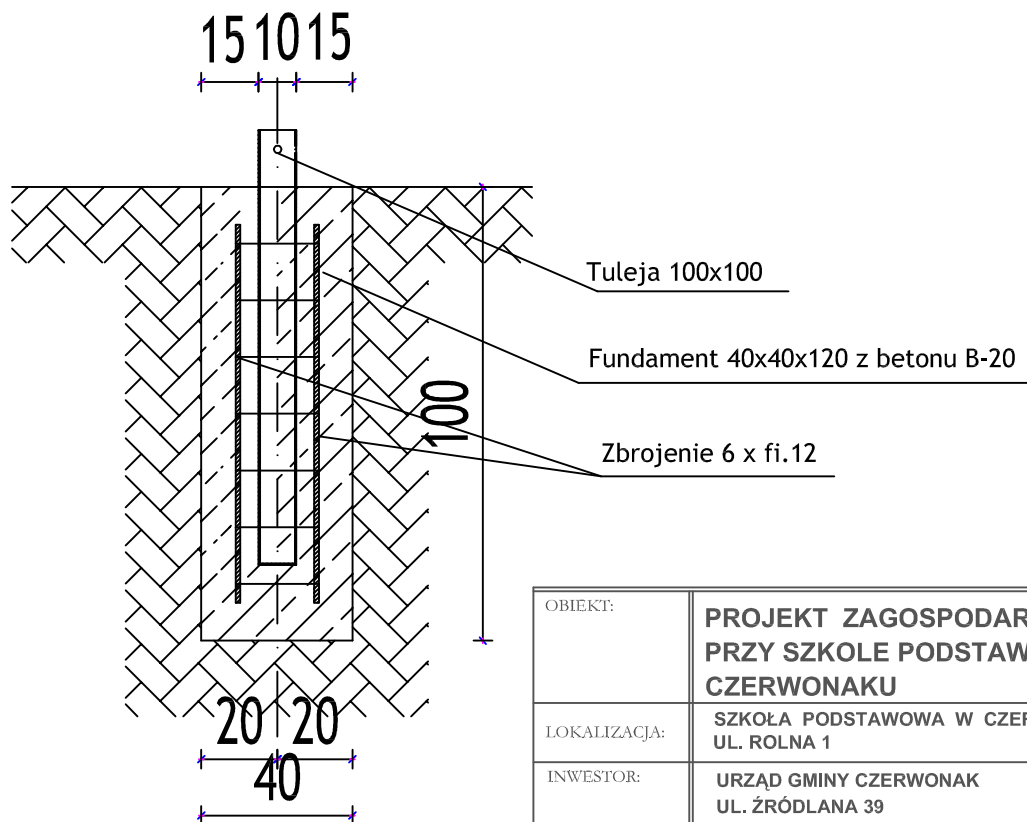


PIŁKOCHWYT-FUNDAMENT

Rzut fundamentu



Przekrój przez fundament



OBIEKT:	PROJEKT ZAGOSPODAROWANIA TERENU PRZY SZKOLE PODSTAWOWEJ W CZERWONAKU		
LOKALIZACJA:	SZKOŁA PODSTAWOWA W CZERWONAKU UL. ROLNA 1		
INWESTOR:	URZĄD GMINY CZERWONAK UL. ŹRÓDLANA 39 CZERWONAK		
PROJEKTOWAŁ:	mgr inż. arch. Ewa Grodzka	PODPIS:	
NAZWA RYSUNKU:	<b>PIŁKOCHWYT- FUNDAMENT</b>		NR RYS: <b>Nr 10</b>
BRANŻA: A/B	STADIUM: P/B	DATA: LISTOPAD 2008	SKALA: 1:20