

PRZEDMIAR ROBÓT 618-01-002

Budowa: Cmentarz komunalny w Czerwonaku
 Obiekt: Dom przedpogrzebowy-podjazd dla niepełnosprawnych

Zamawiający: Urząd Gminy Czerwonak
 62-004 Czerwonak, ul. Źródłana 39

PRZEDMIAR 618-01-002

Strona 1

28-05-2009

SYKAL-002795

DZ	POZ	SYMBOL POZYCJI	NAZWA POZYCJI PRZEDMIAROWEJ	JEDN MIARY	ILOŚĆ
1			Roboty budowlane zewnętrzne		
1	10	KNR 401-08-11-07-00	Rozebranie posadzek z płytek z kamieni sztucznych	m ²	7,913
		<i>Lp</i>	<i>Nazwa</i>	<i>Obliczenie ilości</i>	
		1	Stopnie	$1,65*0,45*4+0,45*0,90+0,45*1,35+0,45*1,80+0,30*(1,65+0,45*3)$	5,693
		2	Podstopnie	$(3,0+2,55+2,10+1,65+0,70+1,15+1,60+2,05)*0,15$	2,220
1	20	KNR 401-02-12-02-00	Rozbiórka elementów betonowych niezbrojonych grubości ponad 15 cm	m ³	1,127
		<i>Lp</i>	<i>Nazwa</i>	<i>Obliczenie ilości</i>	
		1	Opaska	$10,50*0,60*0,15$	0,945
		2	Podbudowa schodów	$0,45*0,90/2*0,90$	0,182
1	70	KNR 201-03-10-02-00	Wykopy ciągłe lub jamiste ze skarpami szer dna do 1,5 m i głęb do 1,5 m na odkład w gruncie kat 3	m ³	17,640
		<i>Lp</i>	<i>Nazwa</i>	<i>Obliczenie ilości</i>	
		1	Szeroki	$1,50*10,70*0,80$	12,840
		2	Ławy	$(0,50*0,40)*(11,0*2+0,50*4)$	4,800
1	80	KNR 401-01-08-06-00	Wywóz ziemi samochodami wywrotkami na odległość do 1 km w gruncie kategorii 3	m ³	17,677
1	90	KNR 401-01-08-08-00	Wywóz ziemi samochodami wywrotkami na każdy następny 1 km	m ³	17,677
1	110	KNR 202-11-01-01-00	Podkład na gruncie z betonu zwirowego	m ³	1,200
		<i>Lp</i>	<i>Nazwa</i>	<i>Obliczenie ilości</i>	
		1		$3,60/0,30*0,1$	1,200
1	120	KNR 202-02-02-01-02	Ławy fundamentowe żelbetowe prostokątne szer do 0,6 m z betonu B-20	m ³	3,600
		<i>Lp</i>	<i>Nazwa</i>	<i>Obliczenie ilości</i>	
		2	Ławy	$(0,50*0,30)*(11,0*2+0,50*4)$	3,600
1	130	KNR 202-02-90-01-01	Zbrojenie elementów budynków i budowli pręty gładkie ϕ do 8-14 mm	Mg	0,256
1	140	KNNR N002-03-01-03-00	Ściany z bloczków betonowych	m ³	3,750
		<i>Lp</i>	<i>Nazwa</i>	<i>Obliczenie ilości</i>	
		1		$(10,50*2*0,60+1,0*0,95*2+1,0*0,25*2)*0,25$	3,750
1	150	KNR 202-02-11-01-02	Słupy żelbetowe 2-stronnie deskowane w ścianach murowanych grub do 0,3 m z betonu B-20	m ³	0,313
		<i>Lp</i>	<i>Nazwa</i>	<i>Obliczenie ilości</i>	
		1		$0,25*0,25*0,50*10$	0,313
1	160	KNR 202-02-12-12-00	Stropy DZ - wieńce monolityczne na ścianach zewnętrznych szer do 30 cm	m ³	1,563
		<i>Lp</i>	<i>Nazwa</i>	<i>Obliczenie ilości</i>	
		1		$(10,50*2+1,0*4)*0,25*0,25$	1,563
1	170	KNR 202-09-01-01-00	Tynk zewnętrzne kategorii II na ścianach i powierzchniach poziomych wykonane ręcznie pod izolację pionową	m ²	15,360
		<i>Lp</i>	<i>Nazwa</i>	<i>Obliczenie ilości</i>	
		1		$(8,0*0,4)*3+1,20*0,4+1,50*0,8*4+0,6*0,8$	15,360
1	180	KNR 202-06-03-03-00	Izolacja pionowa na zimno 1-sza warstwa z pasty emulsyjnej rzadkiej	m ²	15,360
1	190	KNR 202-06-03-08-00	Izolacja pionowa na zimno dalsza warstwa z lepiku asfaltowego	m ²	15,360
1	200	KNR 201-05-02-01-00	Ręczny zasyp wnek za ścianami budowli gruntem kat 1-2	m ³	4,200
		<i>Lp</i>	<i>Nazwa</i>	<i>Obliczenie ilości</i>	
		1		$1,0*10,50*0,400$	4,200
1	210	KNR 401-01-08-05-00	Zakup i dostawa piasku na zasypki-analogia	m ³	4,200
1	220	KNR 202-26-08-05-00	Docieplenie ścian - dodatkowa warstwa siatki na zaprawie ATLAS STOPTER	m ²	6,195
		<i>Lp</i>	<i>Nazwa</i>	<i>Obliczenie ilości</i>	
		1		$(9,50+1,35+0,25+0,70)*(0,30+1,50*0,15)$	6,195

DZ	POZ	SYMBOL POZYCJI	NAZWA POZYCJI PRZEDMIAROWEJ	JEDN MIARY	ILOŚĆ
1	230	KNR 202-25-24-01-00	Wykonanie warstwy pośredniej środkiem grunt Sto-Putzgrunt	m ²	6,195
1	240	KNR 202-25-24-05-00	Tynki z różnobarwnych kamieni Sto-Superlit uziamienie 1,5	m ²	6,195
1	250	KNR 231-00-01-01-00	Nawierzchnie z kostki betonowej prostokątnej 20x10x8 na podbudowie filtracyjnej 20 cm - uzupełnienie nawierzchni wokół podjazdu	m ²	16,520
		<i>Lp</i> 1	<i>Nazwa</i> <i>Obliczenie ilości</i> 11,80*1,40		16,520
1	260	KNR 202-12-09-01-00	Balustrady z pochwytym stalowym	metr	56,000

PRZEDMIAR ROBÓT 618-01-001

Budowa: Cmentarz komunalny w Czerwonaku
 Obiekt: Dom przedpogrzebowy-budowa zjazdu

Zamawiający: Urząd Gminy Czerwonak
 62-004 Czerwonak, ul. Źródłana 39

PRZEDMIAR 618-01-001

Strona 1

02-06-2009

SYKAL-002795

DZ	POZ	SYMBOL POZYCJI	NAZWA POZYCJI PRZEDMIAROWEJ	JEDN MIARY	ILOŚĆ
1			Roboty budowlane zewnętrzne		
1	10	KNR 401-08-11-07-00	Rozebranie posadzek z płytek z kamieni sztucznych	m ²	12,704
		<i>Lp</i> 1	<i>Nazwa</i> <i>Obliczenie ilości</i> 1,75*4,76+1,35*(1,89+1,35)		12,704
1	20	KNR 401-02-12-02-00	Rozbiórka elementów betonowych niezbrojonych grubości ponad 15 cm	m ³	3,811
		<i>Lp</i> 1	<i>Nazwa</i> <i>Obliczenie ilości</i> 12,704*0,30		3,811
1	30	KNR 225-03-07-03-00	Rozbiórka ogrodzenia z siatki na słupkach stalowych	m ²	22,500
		<i>Lp</i> 1	<i>Nazwa</i> <i>Obliczenie ilości</i> 15,0*1,50		22,500
1	40	KNR 225-03-07-01-00	Ogrodzenia z siatki na słupkach z rur stalowych	m ²	30,000
1	50	KNR 231-08-05-03-00	Ręczne rozebranie nawierzchni z kostki Pozbruk wys 8 cm na podsypce cementowo-piaskowej	m ²	45,000
		<i>Lp</i> 1	<i>Nazwa</i> <i>Obliczenie ilości</i> 3,0*15,0		45,000
1	60	KNR 231-08-01-01-00	Ręczne rozebranie podbudowy betonowej grub 12 cm pasami pod wykopy dla ław	m ²	22,588
		<i>Lp</i> 1	<i>Nazwa</i> <i>Obliczenie ilości</i> (8,346+0,60+1,0+13,50+12,50+1,70)*0,60		22,588
1	70	KNR 201-03-10-02-00	Wykopy ciągłe lub jamiste ze skarpami szer dna do 1,5 m i głęb do 1,5 m na odkład w gruncie kat 3	m ³	17,677
		<i>Lp</i> 1	<i>Nazwa</i> <i>Obliczenie ilości</i> (12,50+8,46+1,70+10,0+1,0*2)*0,60*0,85		17,677
1	80	KNR 401-01-08-06-00	Wywóz ziemi samochodami wywrotkami na odległość do 1 km w gruncie kategorii 3	m ³	17,677
1	90	KNR 401-01-08-08-00	Wywóz ziemi samochodami wywrotkami na każdy następny 1 km	m ³	17,677
1	100	KNR 202-11-01-07-00	Podkład na gruncie z pospółki	m ³	2,080
		<i>Lp</i> 1	<i>Nazwa</i> <i>Obliczenie ilości</i> (12,50+8,46+1,70+10,0+1,0*2)*0,60*0,10		2,080
1	110	KNR 202-11-01-01-00	Podkład na gruncie z betonu żwirowego	m ³	2,080
1	120	KNR 202-02-02-01-02	Lawy fundamentowe żelbetowe prostokątne szer do 0,6 m z betonu B-20	m ³	5,199
		<i>Lp</i> 1	<i>Nazwa</i> <i>Obliczenie ilości</i> (12,50+8,46+1,70+10,0+1,0*2)*0,50*0,30		5,199
1	130	KNR 202-02-90-01-01	Zbrojenie elementów budynków i budowli pręty gładkie o do 8-14 mm	Mg	0,417
		<i>Lp</i> 1	<i>Nazwa</i> <i>Obliczenie ilości</i> Lawy z wytkami dla trzpieni (200*0,888+120*0,222)/1000		0,204
		2	Wieniec górny (220*0,888+80*0,222)/1000		0,213
1	140	KNNR N002-03-01-03-00	Ściany z bloczków betonowych	m ³	5,619
		<i>Lp</i> 1	<i>Nazwa</i> <i>Obliczenie ilości</i> (0,60+8,46+2,50+1,50)*0,25*0,85+(0,25+0,85)/2*10,0*2*0,25+0,25*1,50*0,25		5,619
1	150	KNR 202-02-11-01-02	Słupy żelbetowe 2-stronnie deskowane w ścianach murowanych grub do 0,3 m z betonu B-20	m ³	0,500
		<i>Lp</i> 1	<i>Nazwa</i> <i>Obliczenie ilości</i> 0,25*0,25*0,80*10		0,500
1	160	KNR 202-02-12-12-00	Stropy DZ - wieniec monolityczne na ścianach zewnętrznych szer do 30 cm	m ³	2,695
		<i>Lp</i> 1	<i>Nazwa</i> <i>Obliczenie ilości</i> (12,50+8,46*2+1,70+10,0+1,0*2)*0,25*0,25		2,695

DZ	POZ	SYMBOL POZYCJI	NAZWA POZYCJI PRZEDMIAROWEJ	JEDN MIARY	ILOŚĆ
1	170	KNR 202-09-01-01-00	Tynk zewnętrzny kategorii II na ścianach i powierzchniach poziomych wykonane ręcznie pod izolację pionową	m ²	38,422
		<i>Lp</i> 1	<i>Nazwa</i> <i>Obliczenie ilości</i> $((0,60+8,46+2,50+1,50)*0,60+(0,25+0,85)/2*10,0*2+0,25*1,50)*2$		38,422
1	180	KNR 202-06-02-01-00	Izolacja pozioma na zimno 1-sza warstwa z emulsji asfaltowej	m ²	38,422
1	190	KNR 202-06-02-02-00	Izolacja pozioma na zimno dalsza warstwa z emulsji asfaltowej	m ²	38,422
1	200	KNR 201-05-02-01-00	Ręczny zasyp wnek za ścianami budowli gruntem kat 1-2	m ³	20,421
		<i>Lp</i> 1	<i>Nazwa</i> <i>Obliczenie ilości</i> $10,0*0,6*1,5+8,46*0,6*2,25$		20,421
1	210	KNR 401-01-08-05-00	Zakup i dostawa piasku na zasypki-analogia	m ³	20,421
1	220	KNR 202-26-08-05-00	Docieplenie ścian - dodatkowa warstwa siatki na zaprawie ATLAS STOPTER	m ²	19,211
		<i>Lp</i> 1	<i>Nazwa</i> <i>Obliczenie ilości</i> $38,422/2$		19,211
1	230	KNR 202-25-24-01-00	Wykonanie warstwy pośredniej środkiem grunt Sto-Putzgrunt	m ²	19,211
1	240	KNR 202-25-24-05-00	Tynki z różnobarwnych kamieni Sto-Superlit uziarnienie 1,5	m ²	19,210
1	250	KNR 231-00-01-01-00	Nawierzchnie z kostki betonowej prostokątnej 20x10x8 na podbudowie filtracyjnej 20 cm - uzupełnienie nawierzchni wokół podjazdu	m ²	28,640
		<i>Lp</i> 1	<i>Nazwa</i> <i>Obliczenie ilości</i> $(12,50+8,40+1,70+10,0+3,20)*0,80$		28,640
1	260	KNR 202-12-07-04-00	Balustrady schodowe z prętów stalowych o masie do 16 kg (m)	metr	32,660
		<i>Lp</i> 1	<i>Nazwa</i> <i>Obliczenie ilości</i> $12,50+8,46+1,70+10,0$		32,660
2	Roboty budowlane wewnętrzne				
2	270	KNR 401-03-48-05-00	Rozebranie ścianki z luxferów	m ²	8,400
		<i>Lp</i> 1	<i>Nazwa</i> <i>Obliczenie ilości</i> $3,0*2,80$		8,400
2	280	KNR 401-03-06-06-00	Przymurowanie ścianek grubości 1 cegła na zaprawie cementowej filarek podpierający nadproże	m ²	1,040
		<i>Lp</i> 1	<i>Nazwa</i> <i>Obliczenie ilości</i> $0,40*2,60$		1,040
2	290	KNR 401-03-13-03-00	Przesklepienia otworów w ścianach z wykuciem gniazd dla belek	m ³	0,350
		<i>Lp</i> 1	<i>Nazwa</i> <i>Obliczenie ilości</i> $0,25*0,40*3,50$		0,350
2	300	WKNR W202-10-32-01-00	Bramy segmentowe podnoszone mechanicznie	m ²	6,240
		<i>Lp</i> 1	<i>Nazwa</i> <i>Obliczenie ilości</i> $2,60*2,40$		6,240
2	310	KNR 401-07-16-01-00	Tynki kat III na ścianach z cegły w pomieszczeniach o pow do 5 m ²	m ²	13,880
		<i>Lp</i> 1	<i>Nazwa</i> <i>Obliczenie ilości</i> $0,40*2,60*3+0,60*2,40*3+0,40*2,60+0,20+2,60*2$		13,880
2	320	KNR 202-26-08-06-00	Docieplenie ościeży styropianem z siatką na zaprawie ATLAS STOPTER	m ²	13,880
2	330	KNR 202-09-31-01-50	Wyprawa elewacyjna ATLAS CERMIT DR(SN) 20 - masa podkładowa tynkarska CERPLAST-na zewnątrz	m ²	6,940
2	340	KNR 202-09-31-04-50	Wyprawa elewacyjna ATLAS CERMIT DR 20 na ościeżach szer 30 cm-analogia	m ²	6,940
2	350	KNR 401-12-04-08-00	Przygotowanie powierzchni do malowania farbami emulsyjnymi	m ²	26,872
		<i>Lp</i> 1	<i>Nazwa</i> <i>Obliczenie ilości</i> $4,55*4,15$		18,883
		2	Ściany $(4,55+4,15)*2,77-1,50*2,10-1,40*2,10-0,9*2,10*2-2,40*2,60$		7,989
2	360	KNR 401-12-04-01-00	Malowanie 2-krotnie farbami emulsyjnymi tynków wewnętrznych sufitów	m ²	18,870
2	370	KNR 401-12-04-02-00	Malowanie 2-krotnie farbami emulsyjnymi tynków wewnętrznych ścian	m ²	7,989
2	380	WKNR W401-12-16-01-00	Zabezpieczenie podłóg folią	m ²	25,000



**PROJEKT PODJAZDU DO DOMU POGRZEBOWEGO NA
CMENTARZU KOMUNALNYM W CZERWONAKU**

Nazwa i adres obiektu :

Cmentarz Komunalny
ul. Polna
62-004 Czerwonak

Nazwa i adres Zamawiającego :

Urząd Gminy Czerwonak
Ul. Źródłana 39
62-004 Czerwonak

Nazwa projektu :

Podjazd do budynku – Domu Pogrzebowego

Nazwa i adres autora opracowania :

Biuro Obsługi Budownictwa
Marian Wojciechowski
Ul. Poznańska 46
62-095 Murowana Goślina

MARIAN WOJCIECHOWSKI
technik budowlany
upr.budowl. nr st-1548/74
w specjalności architektonicznej
i inżynierjno-konstrukcyjnej
62-095 Murowana Goślina
ul. Poznańska 46



Data opracowania: maj 2009 r.

ZAWARTOŚĆ PROJEKTU BUDOWLANEGO

Podjazd do budynku – Domu Pogrzebowego na cmentarzu komunalnym w Czerwonaku przy ul. Polnej

A. OPIS TECHNICZNY

1. Podstawy opracowania
2. Przedmiot i zakres projektu
3. Opis istniejącego zagospodarowania
4. Opis projektowanych rozwiązań
5. Uwagi końcowe

B. RYSUNKI

Rys. nr 1 – Rzut fundamentów - skala 1:100

Rys. nr 2 – Rzut płyty podjazdu - skala 1:100

Rys. nr 3 – Przekrój A-A - skala 1:100

Rys. nr 4 – Przekrój B-B - skala 1:100

Rys. nr 5 – Szczegół A - skala 1:100

C. ZAŁĄCZNIKI

1. Uprawnienia budowlane
2. Zaświadczenie o przynależności do izby

OPIS TECHNICZNY

1. Podstawy opracowania

- 1.1. Zlecenie Urzędu Gminy Czerwonak
- 1.2. Obowiązujące przepisy techniczno-budowlane.
- 1.3. Obowiązujące normy i aprobaty techniczne.
- 1.4. Uzgodnienia konstrukcyjno – materiałowe z Inwestorem

2. Przedmiot i zakres projektu

2.1 Przedmiot opracowania

Przedmiot inwestycji Studium opracowania	Podjazd od domu pogrzebowego projekt budowlany
Inwestor	Urząd Gminy Czerwonak Ul. Źródłana 39 62-004 Czerwonak
Autor projektu	Marian Wojciechowski

2.2. Zakres opracowania

Rozwiązania techniczne	opracowanie obejmuje rozwiązanie architektoniczno – konstrukcyjne i materiałowe podjazdu do budynku domu pogrzebowego
Opracowanie projektowe	opracowanie zawiera część opisową i graficzną

2.3. Zakres prac do wykonania.

a) roboty przygotowawcze

- przestawienie części ogrodzenia
- rozebranie płyty istn. tarasu i schodów
- rozebranie istniejącego utwardzenia nawierzchni

b) roboty ziemne

- budowa podłoża gruntowego pod kontr. nawierzchni
- wykopy liniowe pod projektowaną ławę fundamentową
- usunięcie ziemi z wykopu poza strefę robót
- zasypanie wykopów po robotach fundamentowych z zagęszczeniem
- wykonanie podbudowy pod płytę podjazdu z gruntu budowlanego z zagęszczeniem

c) roboty budowlane

- ułożenie podbetonu w wykopie
- montaż zbrojenia łąw i trzpieni
- zabetonowanie łąw
- izolacja pozioma z 1x papa na lepiku
- wymurowanie ścian z bloczków betonowych na zaprawie cem.-wap. M-7
- Zabetonowanie wieńca i trzpieni betonem B-15
- Izolacja pionowa ścian powłokowa 1x abizol R+2x abizol G od zewnątrz na wys. 10,0 cm nad teren, od wewnątrz do góry wieńca
- Podsypka piaskowa między ścianami podjazdu gr. 15,0 cm
- Podbeton B-15 gr. 10,0 cm
- Podsypka cementowo-piaskowa 4,0cm
- Kostka betonowa 6,0 cm

d) prace wykończeniowe

- wykonanie warstwy zbrojącej na ścianach zewnętrznych
- wykonanie tynku mozaikowego
- montaż balustrad
- wykonanie opaski wokół podjazdu z kostki betonowej z rozbiórki

3. Opis istniejącego zagospodarowania

Na działce znajduje się obiekt kubaturowy – dom przedpogrzebowy. Pozostała część działki to teren cmentarza w części północnej porośnięty drzewami. Przez działkę nie przebiegają cieki lub strugi wodne. Na przedmiotowej działce oraz działkach sąsiednich nie ma naturalnych zbiorników wodnych. Teren posiada ogrodzenie. Projekt nie zakłada rozbiórki obiektów kubaturowych. W rejonie prowadzonych prac nie występują żadne elementy uzbrojenia terenu.

4. Opis projektowanych rozwiązań

4.1. Dane ogólne

Lokalizację przedmiotowego podjazdu uzgodniono z Inwestorem i Administratorem cmentarza.

Fundamenty:

- a) pobeton B-10
- b) beton konstrukcyjny B-15
- c) zbrojenie konstrukcyjne ze stali prętowej A-III fi 10mm, strzemiona A-0 fi 6 mm

c) Warstwa z piasku średnioziarnistego gr. 10cm

d) Grunt rodzimy

Ściany:

a) Bloczki betonowe wibroprasowane M-6 gr. 25 cm na zaprawie cem.wap. M-7

b) Trzpienie żelbetowe z betonu B-15

c) wieniec z betonu B-15

Zасыпки i podbudowy:

a) zasypka łąw fundamentowych z gruntu rodzimego

b) zasypka między ścianami i podbudowy pod nawierzchnie z piasku średniego

c) podbudowa betonowa od nawierzchnię podjazdu beton B-15

Izolacje:

a) pozioma 1x papa na lepiku

b) pionowa powłokowa 1x abizol R+2xabizol G

Wkończenie:

a) balustrada stalowa z rur malowana proszkowo

b) tynk ścian podjazdu kamyczkowy dekoracyjny na bazie żywicy syntetycznej np. gramoplast

c) kostka pozbruk wibroprasowana gr, 6,0 cm na podsypce cem.piaskowej 4 cm

d) uzupełnienie nawierzchni i nowy odcinek opaski z kostki z rozbiórki

4.2. Wymaganie dotyczące wykonania prac.

Prace należy wykonać zgodnie z zasadami sztuki budowlanej, technicznymi warunkami wykonania i odbioru robót, specyfikacją techniczną wykonania i odbioru robót oraz projektem budowlanym.

4.3. Wykaz wymaganego sprzętu:

- piła do cięcia kostki
- wibrator powierzchniowy
- betoniarka 150 l
- wibrator pogrązalny
- mieszadło zapraw i tynków

5. Uwagi końcowe

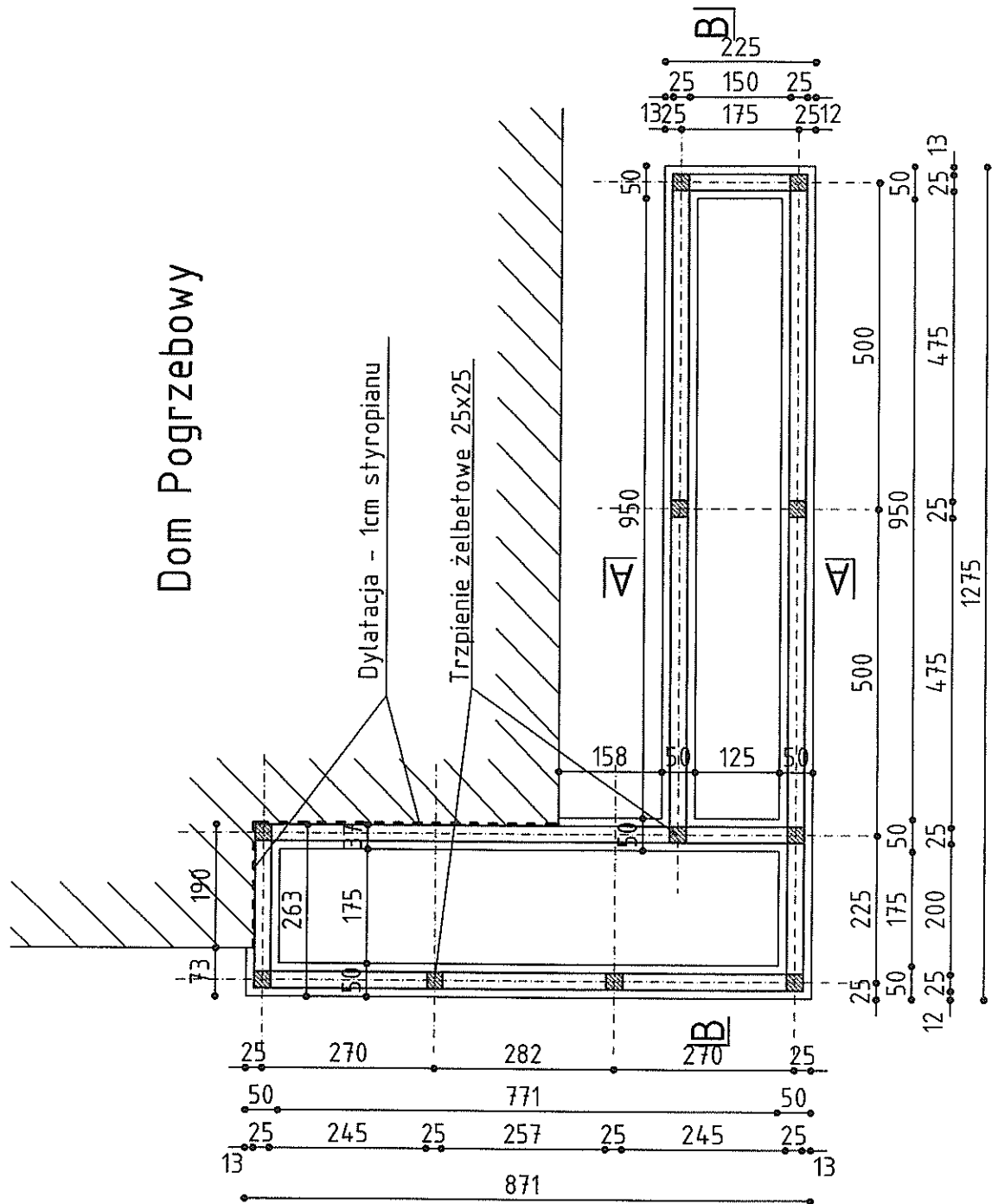
5.1. Działka nie znajduje się w strefie ochrony konserwatorskiej, nie podlega ochronie na podstawie ustaleń miejscowego planu zagospodarowania przestrzennego.

- 5.2. W chwili obecnej jak i po zrealizowaniu projektowanego zamierzenia budowlanego nie wystąpią zagrożenia dla środowiska oraz higieny i zdrowia użytkowników w zakresie zgodnym z przepisami odrębnymi.
- 5.3. Teren nie znajduje się w obrębie terenu górniczego ani wpływu eksploatacji górniczej.
- 5.4. Charakterystyka ekologiczna.
- 5.4.1. Projektowana inwestycja nie spowoduje zwiększenia ilości odpadów gospodarczych.
- 5.4.2. Nie przewiduje się ponadnormatywnej emisji hałasu, wibracji, promieniowania, w szczególności jonizującego, zakłóceń elektromagnetycznych i innych.
- 5.5. Zastosowane materiały nie spowodują skażenia gleby ani wód powierzchniowych. Nie występuje potencjalne zagrożenie dla środowiska.
- 5.6. Obszar robót należy zabezpieczyć przed dostępem osób nie związanych z budową.
- 5.7. Projektowane roboty wykonywać zgodnie z obowiązującymi przepisami techniczno-budowlanymi, Normami Technicznymi i wytycznymi.
- 5.8. Ewentualne problemy, które wynikną w trakcie wykonywania robót będą rozwiązywane w ramach nadzoru autorskiego.

Opracował:

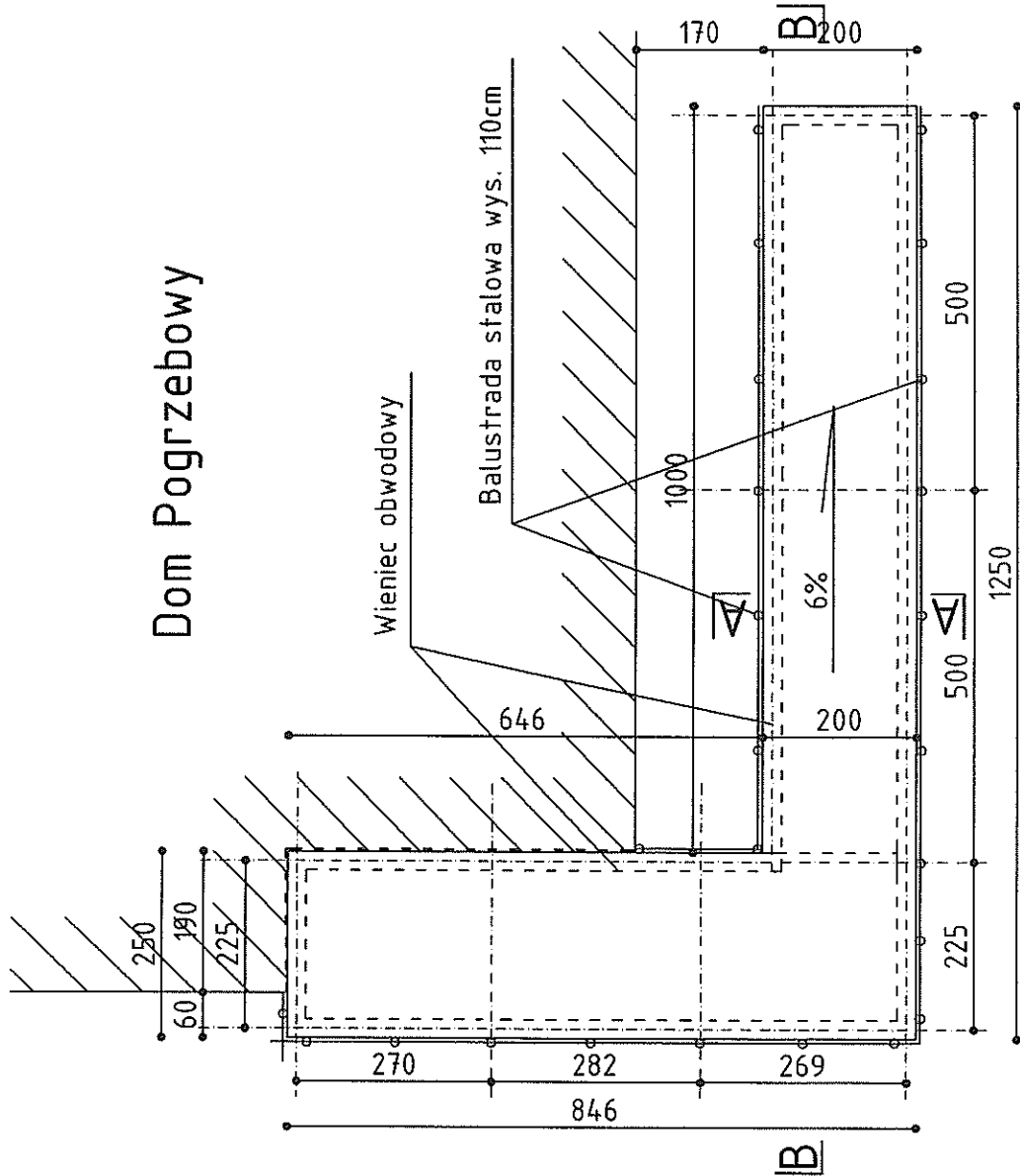
Marian Wojciechowski

RZUT FUNDAMENTÓW



BIURO OBSŁUGI BUDOWNICTWA Marian Wojciechowski ul. Poznańska 46, Murowana Goślina			
OBIEKT:	Podjazd do budynku Domu Pogrzebowego		
LOKALIZACJA:	Cmentarz Komunalny ul. Polna 62-004 Czerwonak		
INWESTOR:	Urząd Gminy ul. Źródłana 39 62-004 Czerwonak		
OPRACOWAŁ:	Marian Wojciechowski		NR RYS 1
BRANŻA: ARCHITEKTURA	PROJEKT	DATA: MAY 2009	SKALA: 1:100

RZUT PODJAZDU



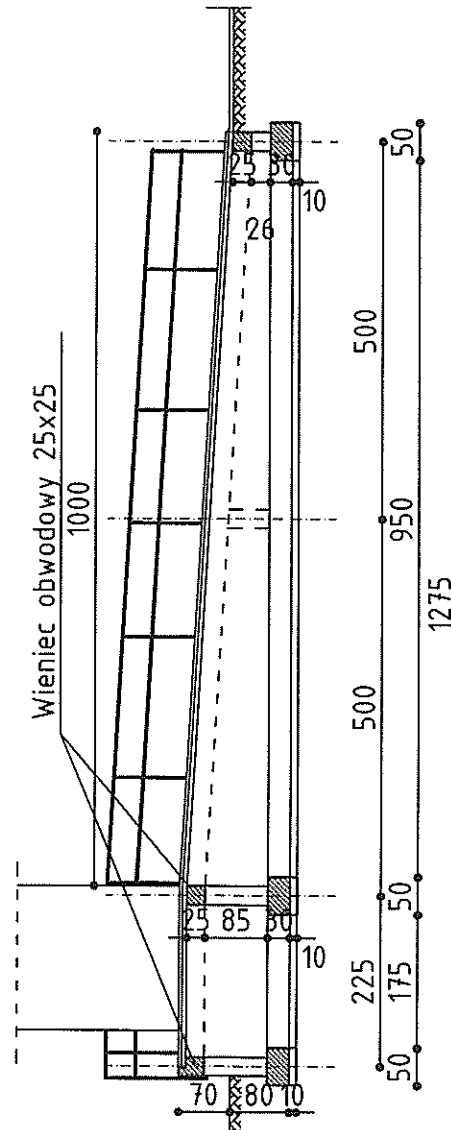
Dom Pogrzebowy

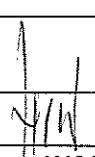
Wieniec obwodowy

Balustrada stalowa wys. 110cm

BIURO OBSŁUGI BUDOWNICTWA Marian Wojciechowski ul. Poznańska 46, Murowana Goślina			
OBJEKT:	Podjazd do budynku Domu Pogrzebowego		
LOKALIZACJA:	Cmentarz Komunalny ul. Polna 62-004 Czerwonak		
INWESTOR:	Urząd Gminy ul. Źródłana 39 62-004 Czerwonak		
OPRACOWAŁ:	Marian Wojciechowski		NIP RYS. 2
BRANŻA: ARCHITEKTURA	PROJEKT	DATA:	MAJ 2009 SKALA 1:100

PRZEKRÓJ A-A



BIURO OBSŁUGI BUDOWNICTWA Marian Wojciechowski ul. Poznańska 46, Murowana Goślina			
OBIEKT:	Podjazd do budynku Domu Pogrzebowego		
LOKALIZACJA:	Cmentarz Komunalny ul. Polna 62-004 Czerwonak		
INWESTOR:	Urząd Gminy ul. Źródłana 39 62-004 Czerwonak		
OPRACOWAŁ:	Marian Wojciechowski		JIR RYS. 3
BRANŻA: ARCHITEKTURA	PROJEKT	DATA: MAJ 2009	SKALA: 1:100

PRZEKRÓJ B-B

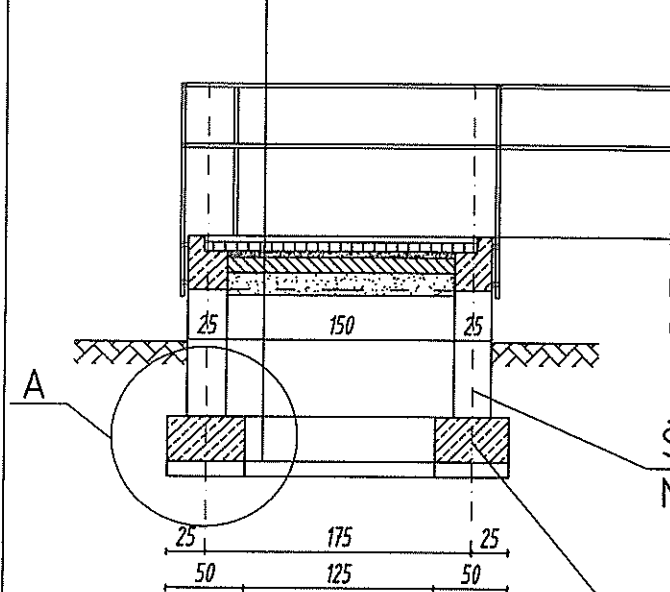
Kostka betonowa 6cm

Podsypka cem-piask. 4cm

Podbeton 10cm B-15

Podsypka piaskowa 15cm, $I_d=1,0$

Zasyp między ścianami z piasku od 30 do 60 cm

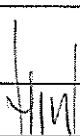


Ściana z bloczków betonowych M-6 na zaprawie cem-wap.

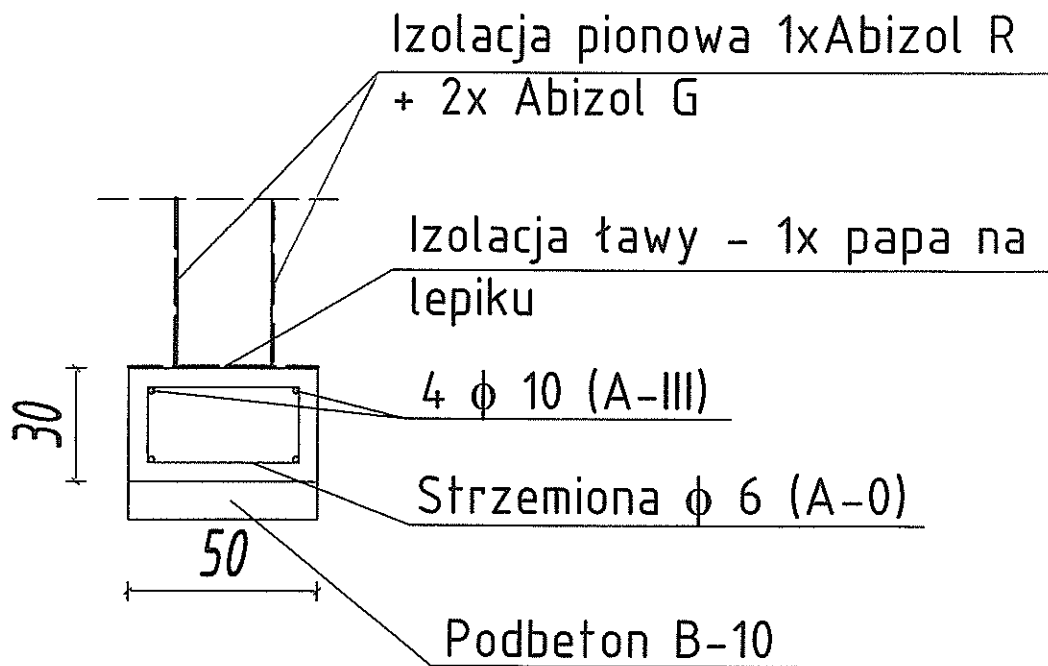
Ława fundamentowa żelbetowa z betonu B-15

BIURO OBSŁUGI BUDOWNICTWA

Marian Wojciechowski
ul. Poznańska 46, Murowana Goślina

OBIEKT:	Podjazd do budynku Domu Pogrzebowego		
LOKALIZACJA:	Cmentarz Komunalny ul. Polna 62-004 Czerwonak		
INWESTOR:	Urząd Gminy ul. Źródłana 39 62-004 Czerwonak		
OPRACOWAŁ:	Marian Wojciechowski		NR RYS. 4
BRANŻA: ARCHITEKTURA	PROJEKT	DATA: MAJ 2009	SKALA 1:50

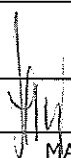
SZCZEGÓŁ "A"



BIURO OBSŁUGI BUDOWNICTWA

Marian Wojciechowski

ul. Poznańska 46, Murowana Goślina

OBIEKT:	Podjazd do budynku Domu Pogrzebowego		
LOKALIZACJA:	Cmentarz Komunalny ul. Polna 62-004 Czerwonak		
INWESTOR:	Urząd Gminy ul. Źródłana 39 62-004 Czerwonak		
OPRACOWAŁ:	Marian Wojciechowski		NR RYS.: 5
BRANŻA: ARCHITEKTURA	PROJEKT	DATA: MAJ 2009	SKALA: 1:20