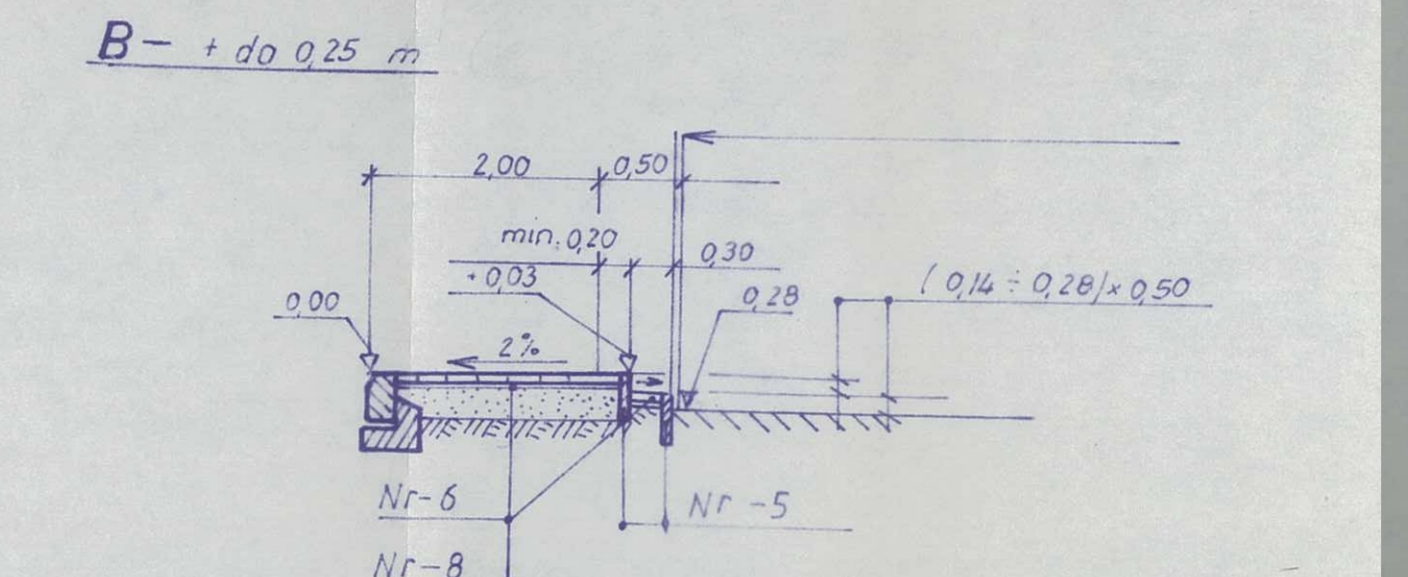
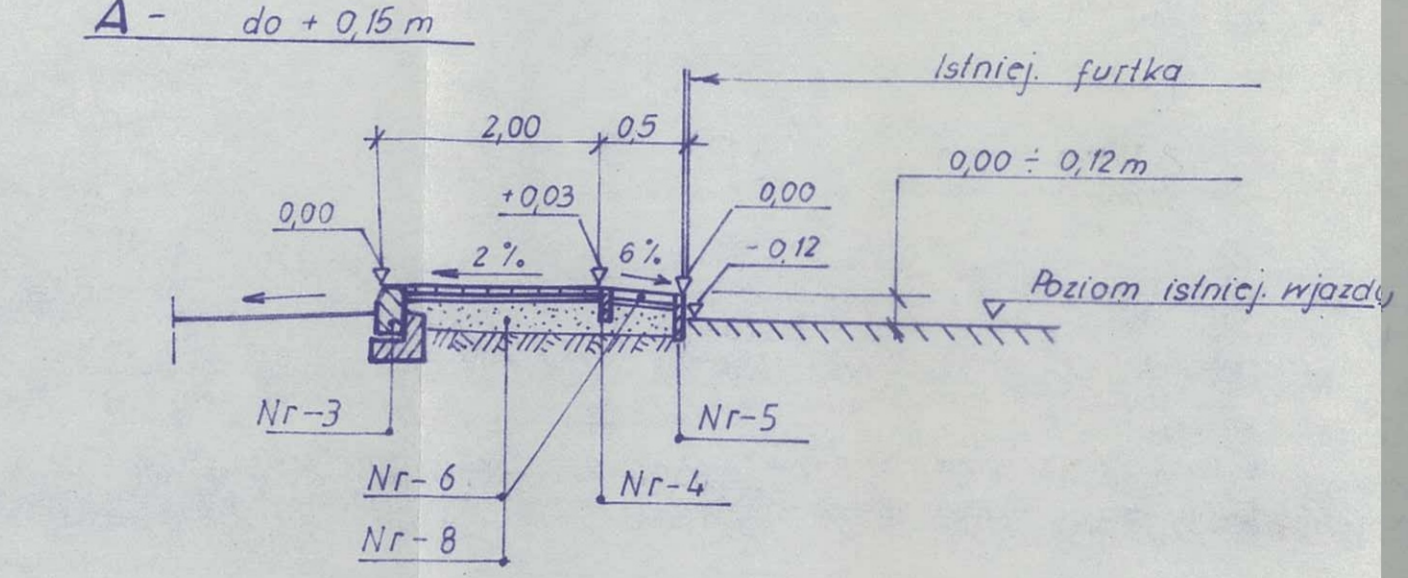


- Obramowanie wyniesione + 15 cm ponad poziom jezdni
- Obramowanie wyniesione + 5 do + 15 cm j.w.
- Obramowanie wyniesione + 5 cm j.w.
- Nawierzchnia chodnika z kostki bet. brukowej gr 6 cm - czerwonej na podsypce cem. - piask.
- Nawierzchnia wjazdu lub zjazdu z kostki bet. bruk. gr 6 cm - szarej na podsypce cem. - piask. i podbudowic o grub 12 cm z chudego betonu.
- Nawierzchnia wjazdu lub zjazdu o grub. 20 cm z gruzu betonowego
- X --- Szerokość równa - 0,00 m w Km 0+0,00 do 0+265,00 - 0,50 m na pozostałej długości trasy
- Y --- szerokość wg. planu sytuacyjnego - do linii bram wjazdowych - 5,00 m na zjazdach
- Obramowanie z obrzeży betonowych 20x6
- Obramowanie z obrzeży betonowych 30x8

KONSTRUKCJE CHODNIKA PRZY ISTNIEJ. WEJŚCIACH - FURTKACH

Przy różnicy poziomu projekt. chodnika do poziomu istniejącej wejścia



- C - Powyżej 0,25 m - Konstrukcja jak dla „B” z dostosowaniem poziomu istniejącej wjazdu
- D - Na odcinku w Km 0+0,00 do 0+265,00 (brak odsunięcia chodnika od granic) - tylko wg. konstr. „A”, przy różnicy - przy różnicy powyżej 0,12 m - konstr. „A” z dostosowaniem poziomu wjazdu
- E - Przy poziomie od - 0,15 do - 0,30 i powyżej - jak konstr. A, B, C i D lecz w odwrotnym układzie stopni

- Nr-1 --- Istniejąca nawierzchnia brukowa z kamienia polnego
- Nr-2 --- Projekt. ściek uliczny otwarty o naw. z brukowca 16-18 cm na podsypce cement. - piask. o grub. 10 cm
- Nr-3 --- Projekt. obramowanie wyniesione z krawężników bet. ulicznych 20x30 cm na podsypce cement. - piask. i tawic bet. z oporem.
- Nr-4 --- Projekt. obramowanie z obrzeży bet. 20x6 cm na podsypce cem. - piask.
- Nr-5 --- Projekt. obramowanie z obrzeży bet. 30x8 cm na podsypce cem. - piask.
- Nr-6 --- Projekt. nawierzchnia z kostki bet. brukowej o grub. 6 cm na podsypce cem. - piask. o grub. 4 cm
- Nr-7 --- Projekt. podbudowa o grub. 12 cm z chudego betonu
- Nr-8 --- Projekt. nasyp z gruntu piaszczystego - piasek drobny lub średni
- Nr-9 --- Projekt. nawierzchnia wjazdów o grub. 20 cm z tłuczni z gruzu bet. 0-60 mm
- Nr-10 --- Projekt. wyprofilowanie nawierzchni istniejącej drogi gruntowej.
- Nr-11 --- Projekt. uzupełnienie poboczy gruntem roślinnym
- Nr-12 --- Istniejąca podłoże gruntowe mineralne tj. po zdjęciu istniejącej warstwy gruntu roślinnego

NAZWA OBIEKTU I ADRES	ULICA POŁNOCA PROMNICE, Gm. CZERWONAK	LIPIECI
RODZAJ OPRACOWANIA	BUDOWA CHODNIKA	5
TREŚĆ RYSUNKU	PRZEKROJE KONSTRUKCYJNE NAWIERZCHNI	1:50
AUTORYZACJA	Tech. MATYSIAK mgr inż. LUDWIŃIAK mgr inż. SIASZEWSKI	DROGI-LOTH. 325/96/PW - " - - - " - 2/69