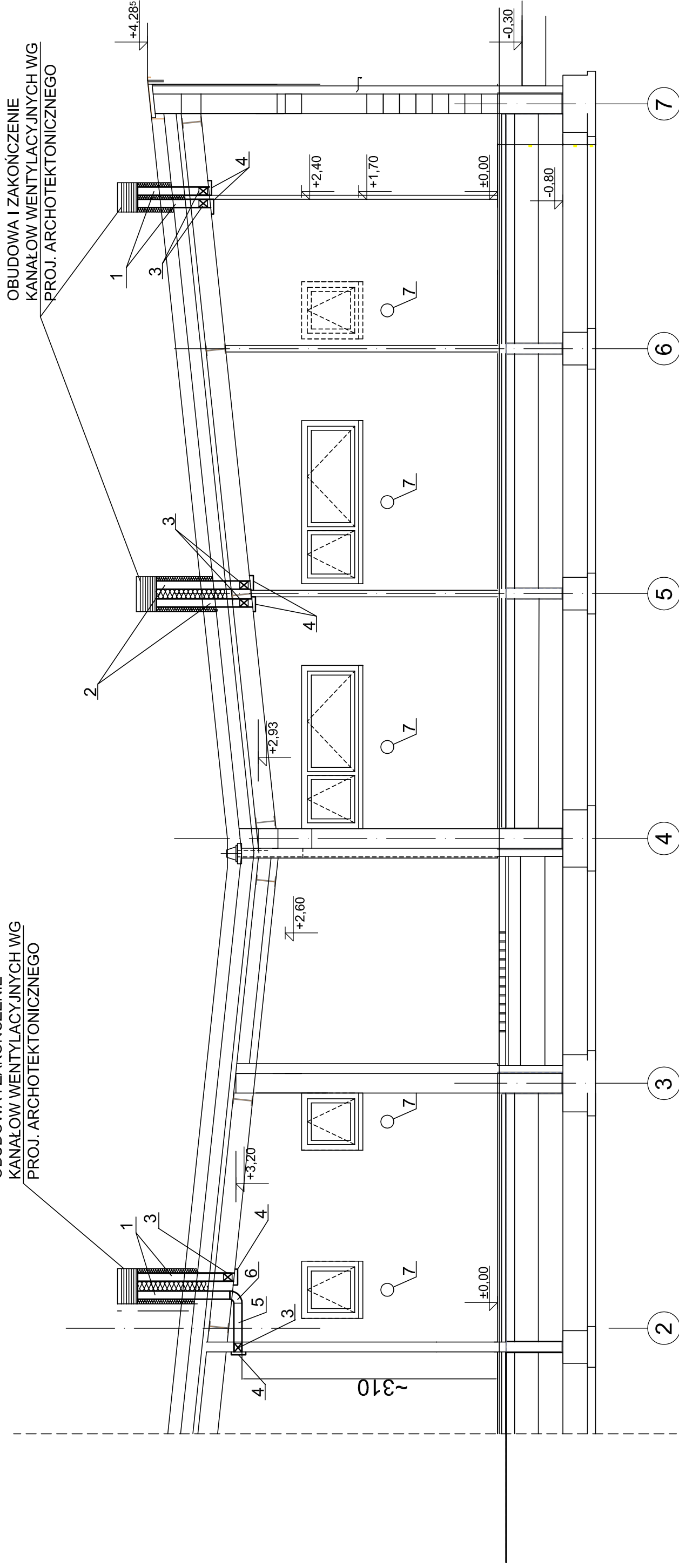


OBUDOWA I ZAKOŃCZENIE  
KANALÓW WENTYLACYJNYCH WG  
PROJ. ARCHYTEKTONICZNEGO



- 1 KANAŁ WENTYLACYJNY Ø100, L=~1200 mm, 8 SZT.,
- 2 KANAŁ WENTYLACYJNY Ø100, L=~900 mm 4 SZT.,
- 3 WENTYLATOR RURIOWY DN 90, q=60 - 100 m<sup>3</sup>/h, REV 90 12 SZT.,
- 4 KRATKI WENTYLACYJNE 100, 12 SZT.
- 5 KANAŁ WENTYLACYJNY Ø100, L=~600 mm, 1 SZT.
- 6 KOLANO 90°, D=100 mm, 1 SZT.
- 7 NAWIEW-ZAWÓR TERMOSTATYCZNY ZLA 100

INWESTOR: URZĄD GMINY CZERWONAK

ul. Źródłana 39  
62-004 CZERWONAK

KOMPLEKS BOISK SPORTOWYCH  
w ramach programu ORLIK 2012  
obręb CZERWONAK KOZIEGŁOWY  
rejon ul. Św. Wojciecha, działka nr 30, sekcja : N1E1-15,16

FAZA  
PROJEKTU

PROJEKT WYKONAWCZY

PAWILON ZAPLECZA HIGIENICZNO-GOSPODARCZEGO  
INSTALACJA WENTYLACJI  
PRZEKRÓJ A-A

PROJEKTANCI: mgr inż. Jerzy Kaczkowski  
upr. 142/Pw/93

SPRAWDZAJĄCY: inż. BARBARA HOLAIDA  
NR UPN 13/89/PW

SKALA:  
1:50

P O Z N A N

marzec 2009

10S

PIOTR BARTOSIK  
AKPB ARCHITEKCI  
61-699 POZNAŃ, WichroweWzgórze36/70  
tel.(61)8206950, e-mail:akpb@architekci.pl