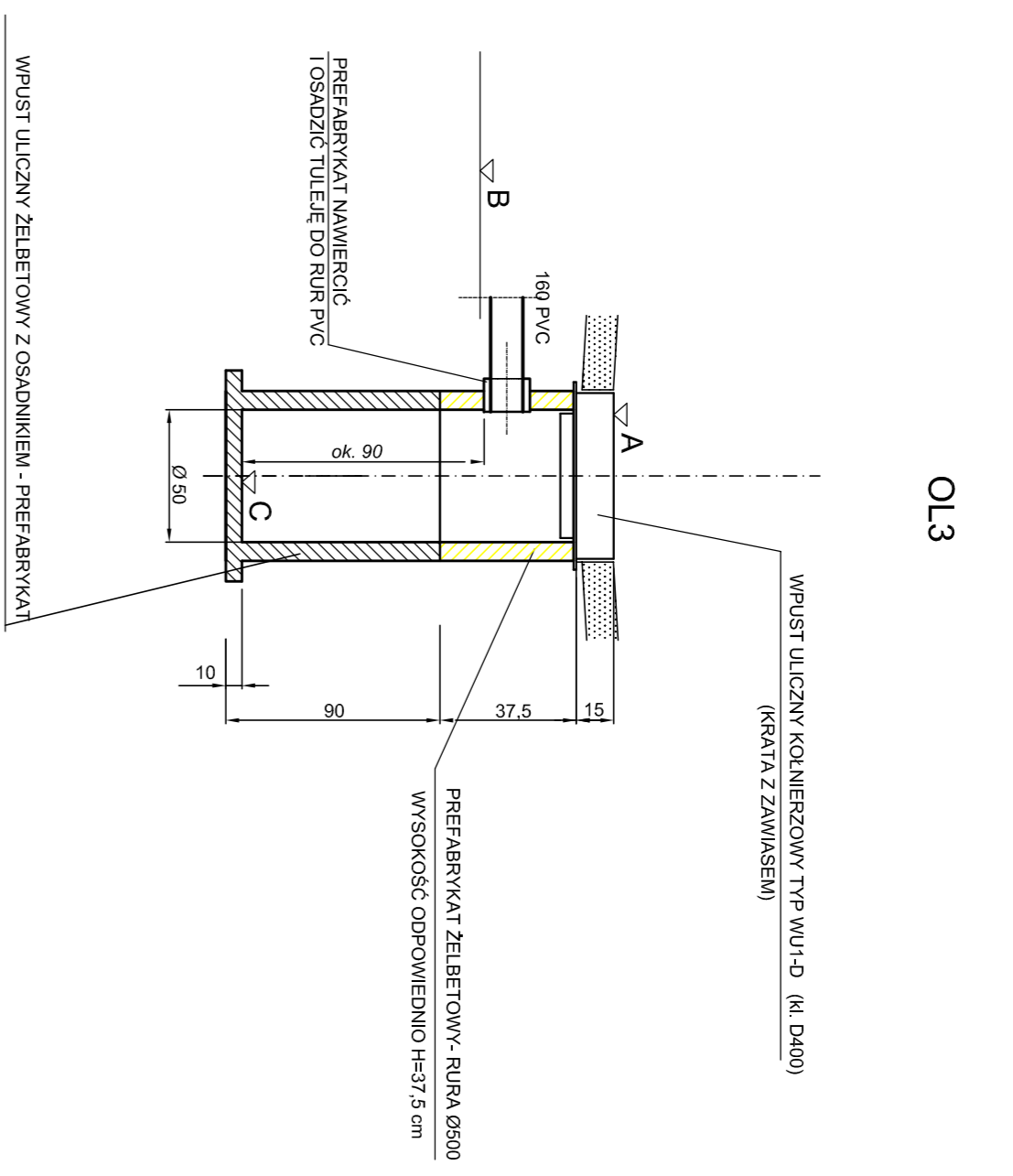
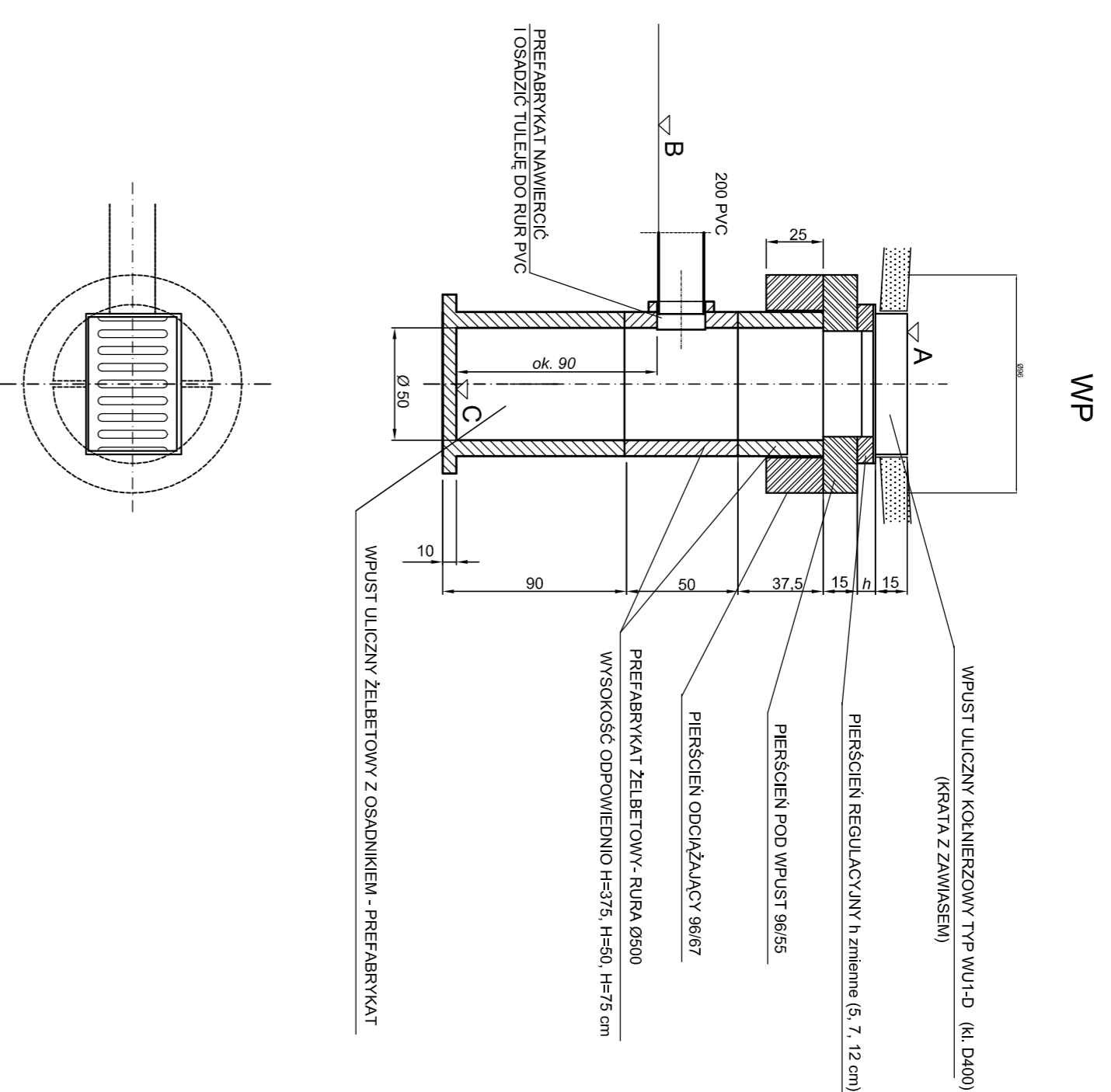
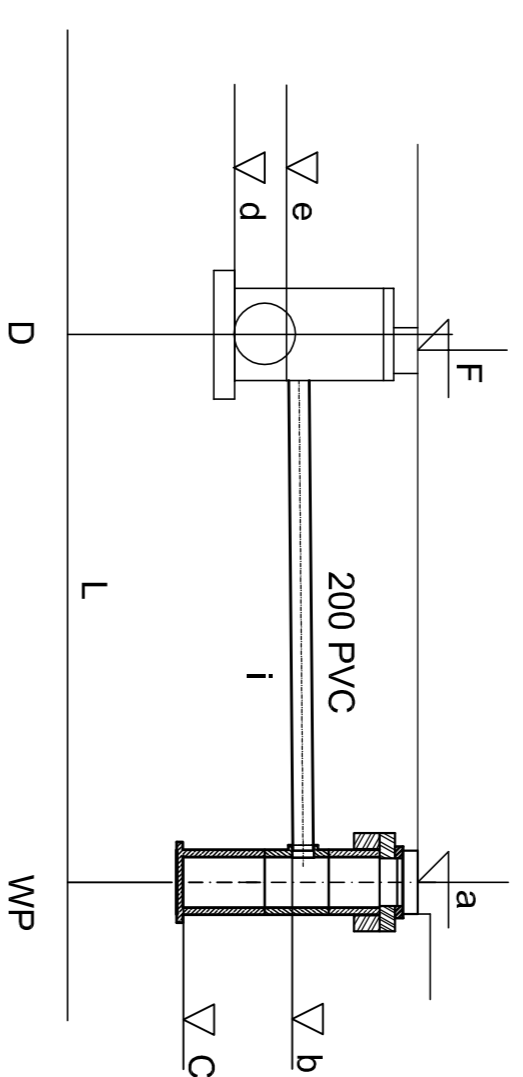
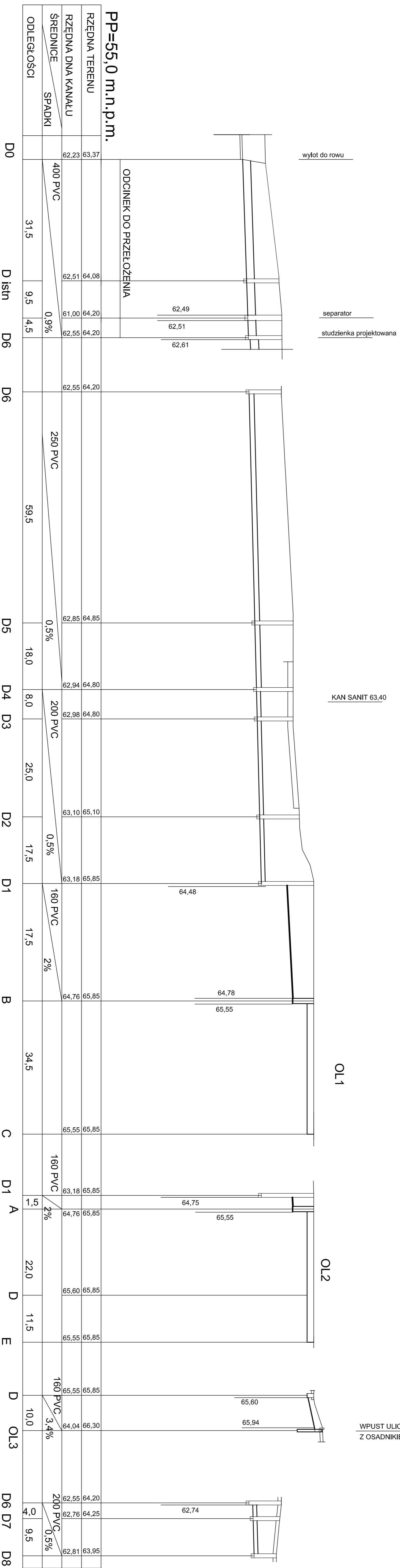


NR WPUSTU W	RZĘDNA GÓRNY WPUSTU a	RZĘDNA DOLNY WPUSTU b	NR STUDIUM D	RZĘDNA GÓRNY STUDIUM F	RZĘDNA DOLNY STUDIUM d	RZĘDNA WŁĄCZENIA PRZYKŁADNA e	RZĘDNA WPUSTU C	DŁUGOŚĆ PRZYKŁADNA L	SPADOK i (%)
WP0	65,10	64,00	D3	64,80	62,98	63,80	63,10	13,0	1,0
WP1	64,76	63,66	D4	64,80	62,94	63,63	62,76	1,3	1,0
WP2	63,90	62,90	D7	64,25	62,76	62,81	62,00	9,0	1,0
WP3	63,80	62,90	D8	63,95	62,81	62,81	62,00	18,0	0,5
WP4	63,93	62,83	D8	63,95	62,81	62,81	61,93	1,0	2,0



Objekt	SZKOŁA W BOLECHOWIE						
Typ projektu	PRZYŁĄCZE KANALIZACJI DESZCZOWEJ						
Projektant	SCHEMAT PRZYKANALIKÓW						
Opis	mgr inż. Jerzy Kaczkowski, 142/Pw/93						
Brak Sądowa	Stan	Data	08.2008	Skala		Projekt	3

Objekt	SZKOŁA W BOLECHOWIE						
Typ projektu	PRZYŁĄCZE KANALIZACJI DESZCZOWEJ						
Projektant	SZCZEGÓŁ WPUSTU ULICZNEGO 1:25						
Opis	mgr inż. Jerzy Kaczkowski, 142/Pw/93						
Brak Sądowa	Stan	Data	08.2008	Skala	1:25	Projekt	4



PP=55,0 m.n.p.m.

ODCINEK DO PRZEŁOŻENIA

KAN SANIT 63.40

OL1

OL2

WPUST ULICZNY Z OSADNIKIEM

Objekt	SZKOŁA W BOLECHOWIE						
Typ projektu	PRZYŁĄCZE KANALIZACJI DESZCZOWEJ						
Projektant	PROFIL PRZYŁĄCZA						
Opis	mgr inż. Jerzy Kaczkowski, 142/Pw/93						
Brak Sądowa	Stan	Data	08.2008	Skala	1:100/500	Projekt	2