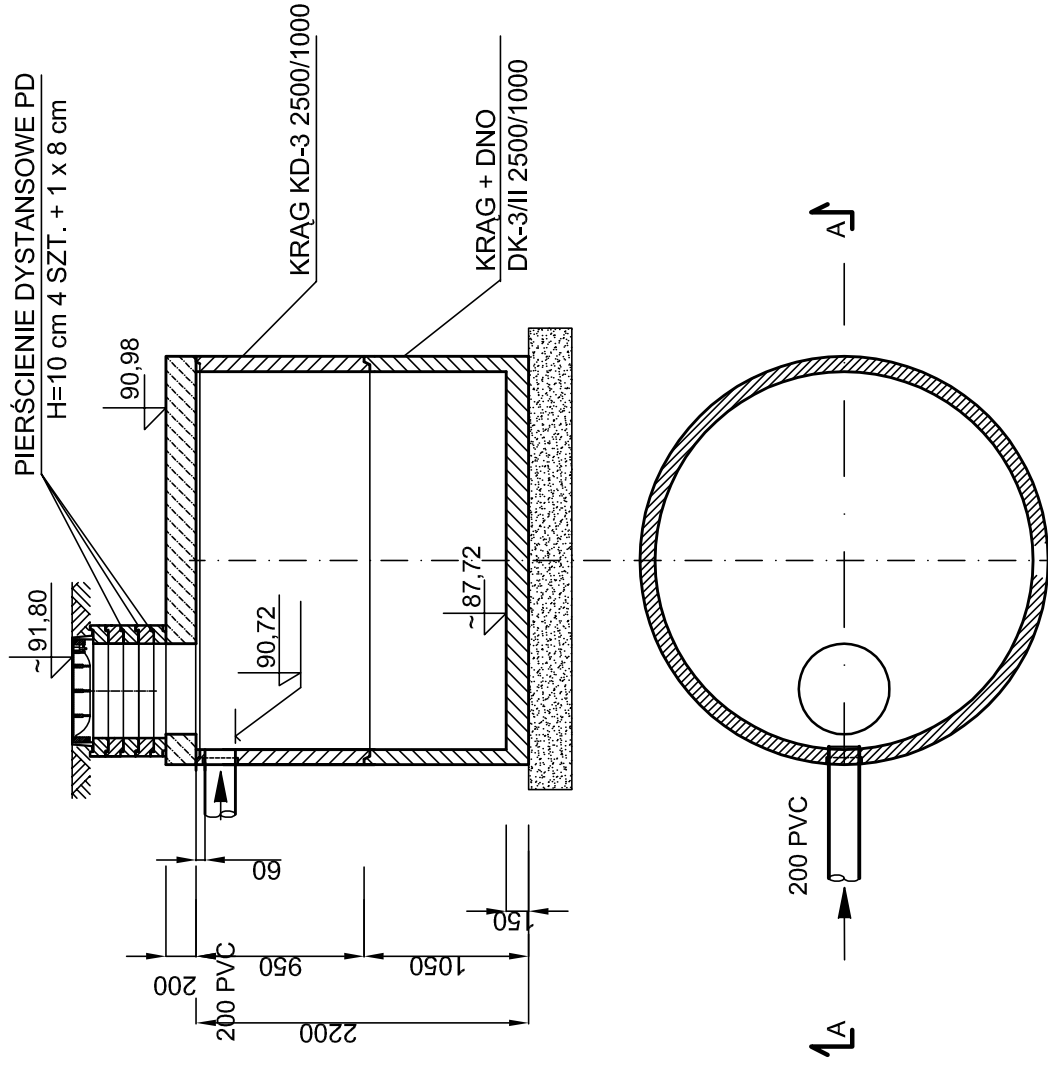


A-A



ELEMENTY STUDNI Z BETONU B45
Z KATALOGU MATBET BIS, SWADZIM
LUB RÓWNOWAŻNE

AKPB ARCHITEKCI PIOTR BARTOSIK tel.(61)8206950, e-mail:akpb@architekci.pl	INWESTOR: URZĄD GMINY CZERWONAK	ul. Źródłana 39 62-004 CZERWONAK
	KOMPLEKS BOISK SPORTOWYCH w ramach programu ORLIK 2012 obręb CZERWONAK KOZIEGŁOWY rejon ul. Św. Wojciecha, działka nr 30, sekcja : N1E1-15,16	
FAZA PROJEKTU: PROJEKT WYKONAWCZY		
INSTALACJE SANITARNE		
SZCZEGÓŁ ZBIORNIKA BEZODPŁYWOWEGO 9,5 m3		
PROJEKTANCI: mgr inż. Jerzy Kaczkowski upr.142/Pw/93	SKALA: 1:50	6S
SPRAWDZAJĄCY: inż. BARBARA HOLAJDA NR UPR 13/89/PW		
P O Z N A N		
marzec 2009		