

3x2,5mm²

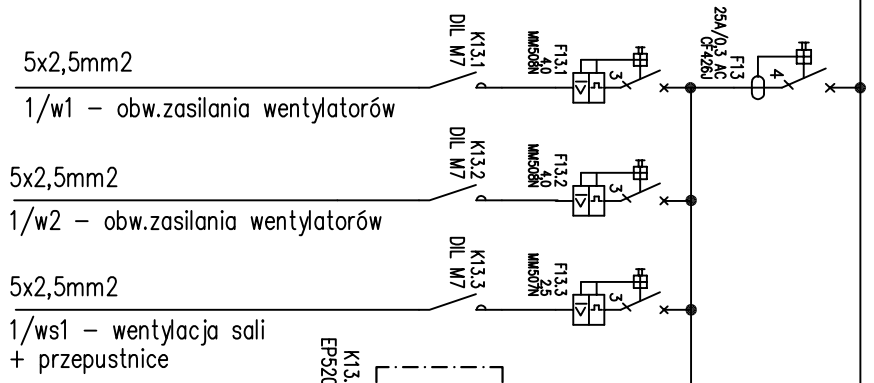
1/g4 – obw.gniazd wtykowych

3x2,5mm²

1/g5 – obw.gniazd wtykowych

3x2,5mm²

1/g6 – obw.gniazd wtykowych wzmacniacza RTV



5x2,5mm²

1/w1 – obw.zasilania wentylatorów

5x2,5mm²

1/w2 – obw.zasilania wentylatorów

5x2,5mm²

1/ws1 – wentylacja sali
+ przepustnice

3x1,5mm²

1/oe – obw.oświetlenia ewakuacyjnego

4x1,5mm²

1/o1 – obwód oświetleniowy

1/o2 –obw.oświetleniowy

żyła sygnalizacyjna "brak napięcia"

4x1,5mm²

1/o3 – obwód oświetleniowy

APARAT WNIESIONY
Z ROZDZIELNICZY

SAMOCZYNNNE WYŁĄCZENIE ZASILANIA
W UKŁADZIE SIECIOWYM TN-S

QUATTRO

61-659 Poznań,
ul. Bronostajna 4
Fax: 0 61 8231 523
Tel.: 0 501 780 369

E-5/2

rys. nr

BRANŻA	ELEKTRYCZNA	DATA	lipiec 2008
STADIUM DOK.	Projekt Wykonawczy	SKALA	
OBIEKT	Przedszkole w Koziegłowach , Koziegłowy - gmina Czerwonak. ark. 13, działka nr 164/5, 164/4		
TEMAT	Projekt budowlany budynku przedszkola		
TYTUL RYSUNKU	ROZDZIELNICA R1 - SCHEMAT IDEOWY		
PROJEKTOWAŁ:	mgr inż. Krzysztof Dobanski	U.A.N.U 73428/2596	
SPRAWDZIŁ:	mgr inż. Mariusz Piotrowicz	U.A.N.U 73428/2296	
	IMIĘ NAZWISKO	NR UPRAWNIEN.	PODPIS

YD'Yo 4x1,5