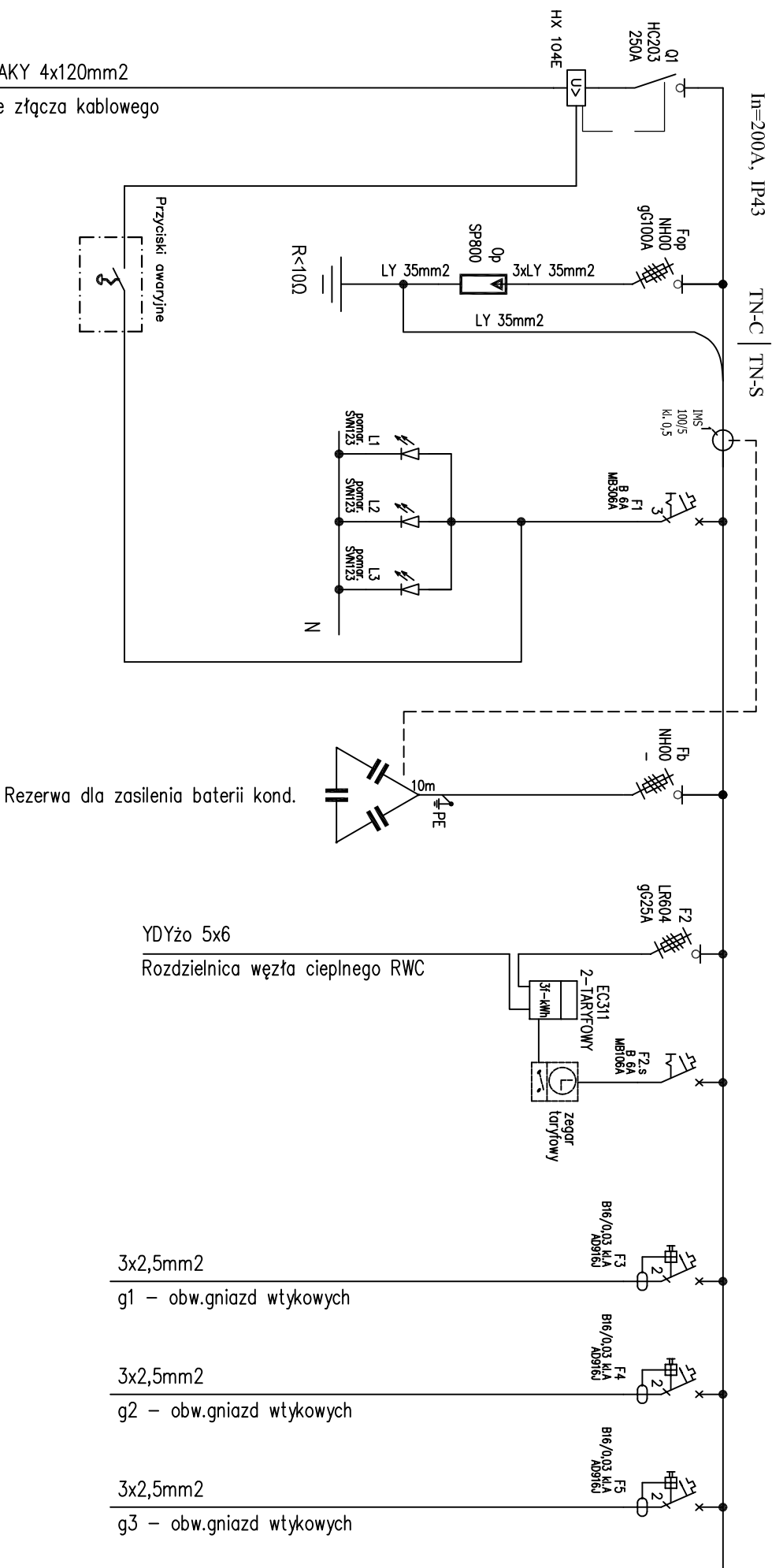


YAKY 4x120mm²
ze złączka kablowego



APARAT WNIESIONY
Z ROZDZIELNICY

SAMOCZYNNY WYŁĄCZENIE ZASILANIA
W UKŁADZIE SIECIOWYM TN-C-S

QUATTRO

61-659 Poznań,
ul. Bronostawiecka 4
Fax: 0 61 8231 523
Tel.: 0 501 780 369

E-6/1

RYŚ. NR

BRANŻA	ELEKTRYCZNA	DATA	lipiec 2008
STADIUM DOK.	Projekt Wykonawczy	SKALA	
OBIEKT	Przedszkoła w Koziegłowach , Koziegłowy - gmina Czerwonak, ark. 13, działka nr 164/5, 164/4		
TEMAT	Projekt budowlany budynku przedszkola		
TYTUŁ RYSUNKU	ROZDZIELNICA RG – SCHEMAT IDEOWY		
PROJEKTOWAŁ:	mgr inż. Krzysztof Dobanski	U.A.N.U 73428/2596	
SPRAWDZIŁ:	mgr inż. Mariusz Piotrowicz	U.A.N.U 73428/2296	
	IMIĘ NAZWISKO	NR UPRAWNIENI,	PODPIS