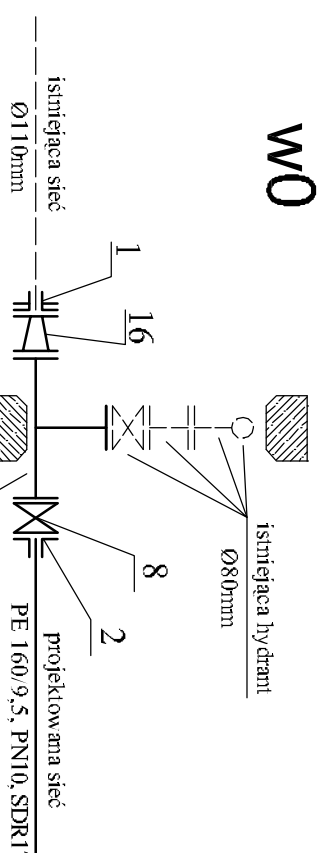
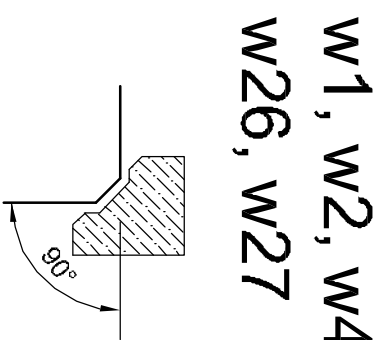
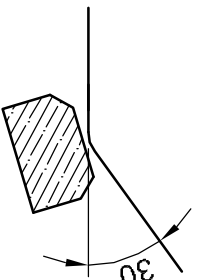


# PLAN KSZTAŁTEK DLA RUR Z PE



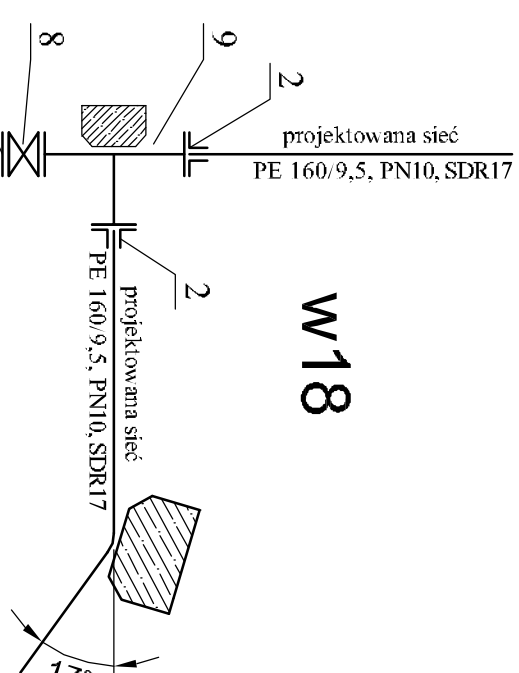
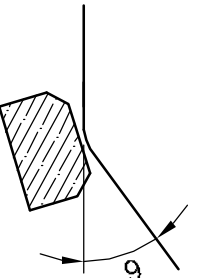
W0

W12, W13,  
W14, W15

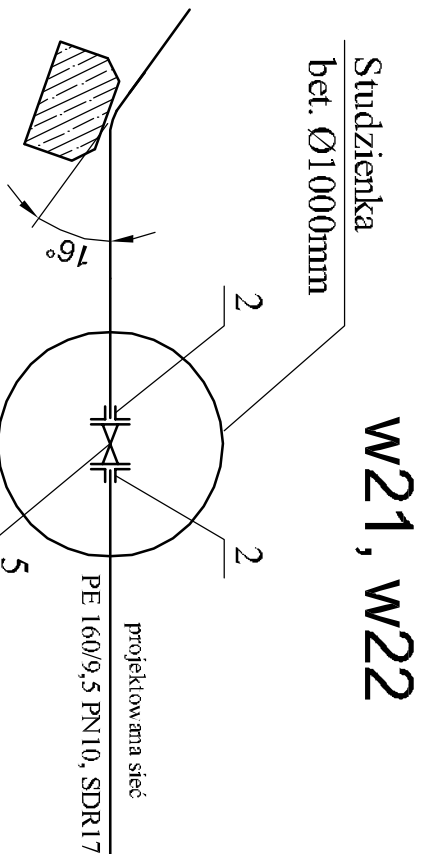


W1, W2, W4  
W26, W27

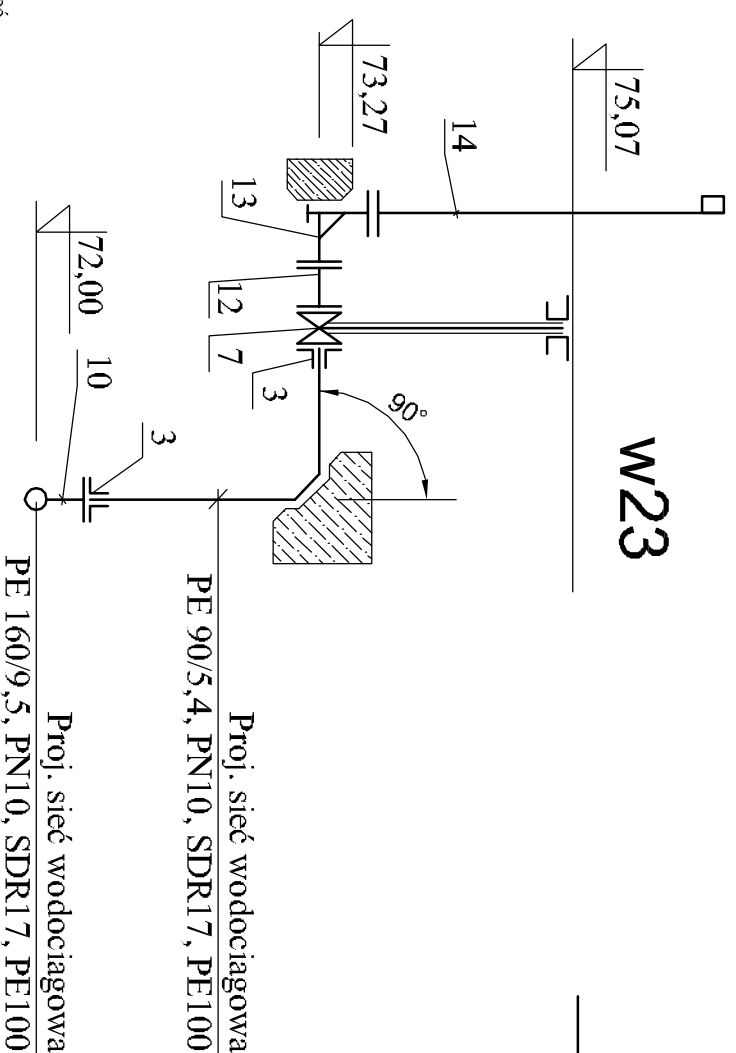
W3, W7, W9



W18

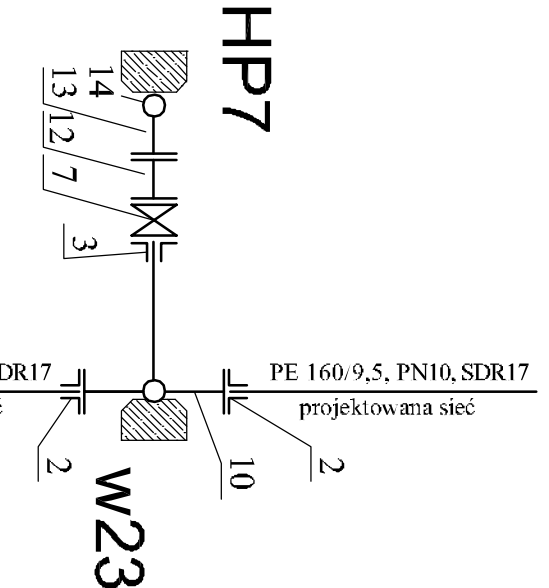


W21, W22



HP7

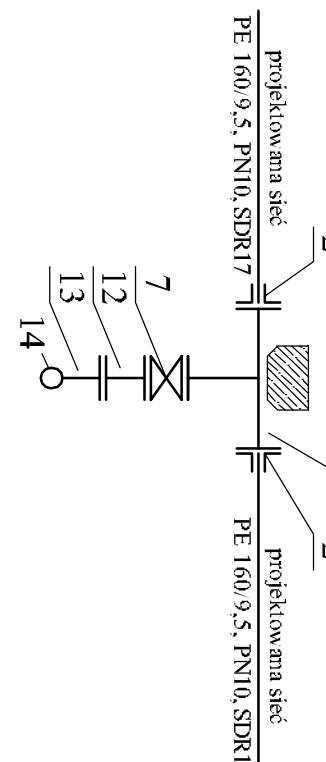
W23



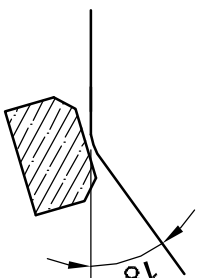
HP7

W23

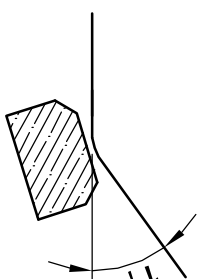
W5, W11, W17, W19, W25  
HP1, HP3, HP4, HP5, HP8



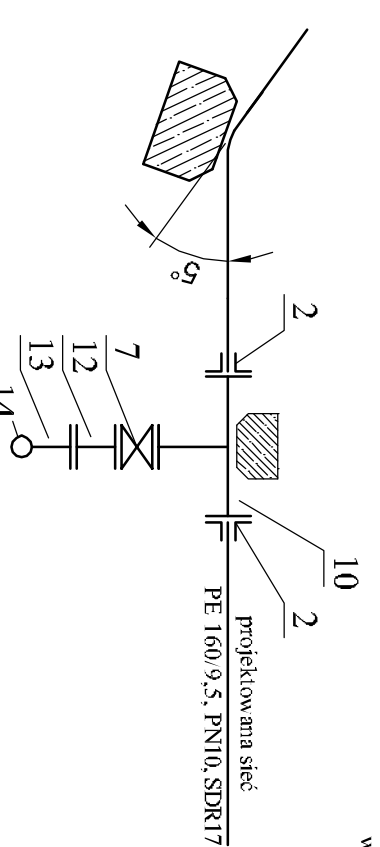
W24



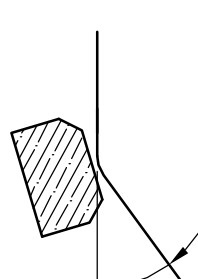
W29



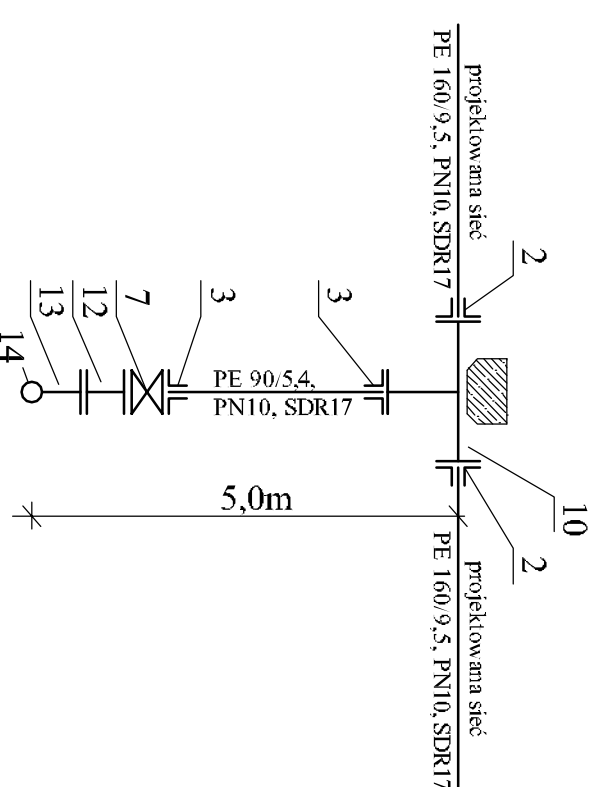
W20, W28  
HP6, HP9



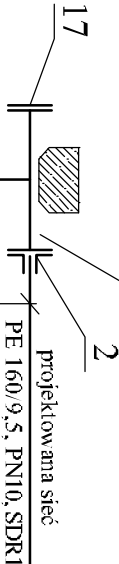
W6, W10



W8  
HP2



W30



Studnia wodociągowa  
wg rys. szczegółowego nr 8a



HP10

Nr	Nr kat.	Rodzaj armatury	Szt.	Producent
1.	7992	WAGA MultiJoint 3000 rur-kohlerz owalny DN100	1	HAWLE
2.	0400	kohlerz specjalny zabezpieczony przed przesuszeniem DN150 dla rur PE	26	HAWLE
3.	0400	kohlerz specjalny zabezpieczony przed przesuszeniem DN80 dla rur PE	3	HAWLE
4.	0400	kohlerz specjalny zabezpieczony przed przesuszeniem DN50 dla rur PE	3	HAWLE
5.	400DE2	Zasawa kombinowana typu E2 DN150 z kolektorem rezynnym (nr kat. 7800)	2	HAWLE
6.	400DE2	Zasawa kombinowana DN50 z obudową teleskopową (nr kat. 950DE2)1 skrzynek ulicznych (1750)	1	HAWLE
7.	400DE2	Zasawa kombinowana DN80 z obudową teleskopową (nr kat. 950DE2)1 skrzynek ulicznych (1750)	9	HAWLE
8.	400DE2	Zasawa kombinowana DN150 z obudową teleskopową (nr kat. 950DE2)1 skrzynek ulicznych (1750)	2	HAWLE
9.	510	trójnik kombinowany z żaluzją sterodajnego T150/150 - DN150/150	1	HAWLE
10.	510	trójnik kombinowany redukcyjny z żaluzją sterodajnego T150/80 - DN150/80	9	HAWLE
11.	510	trójnik kombinowany redukcyjny z żaluzją sterodajnego T150/50 - DN150/50	1	HAWLE
12.	530	króciec dwukohlerzowy z żaluzją sterodajnego FFR DN80, DN80, 160,8m	9	HAWLE
13.	290	trójnik kombinowany ze stopką z żaluzją sterodajnego NS0, DN80	9	HAWLE
14.	5051H4	Hydant żaluzny nadziemny H4 szynny DN80	9	HAWLE
15.	0508	Hydant ogrodowy z osłonięciem i skrzynek ulicznych (nr kat. 1950)	1	HAWLE
16.	8550	Zwężka dwukohlerzowa FFR DN150/100	1	HAWLE
17.	8000	Kohlerz ślepy DN150	2	HAWLE
18.	6120	Złączka z gwintem zewnętrzny Ø80mm i łączem ISO 83 z PCMI	1	HAWLE

Alternatywnie można zastosować innych producentów np.:  
AKWA Gniezno, TYCO Waterworks, AVK.

		os. Przyjazni 10/238 61-685 Poznań	
		Zadanie Inwestycyjne: BUDOWA SIECI WODOCIĄGOWEJ ORAZ SIECI KANALIZACJI SANITARNEJ DLA DZIAŁEK 372/31, 371/6, 371/4 ZLOKALIZOWANYCH W BOLECHOWIE	
Projektował:	inż. H. WIKOWSKA	327/8/87/Rw	X.2009
Opracował:	mgr inż. M. ROSZKIEWICZ	-	X.2009
Sprawdził:	mgr inż. E. OMIKA	WKP/0091/ PW/OS/03	X.2009
Stadium:	Imię i nazwisko:	Nr upr.:	Data:
P. B.-W.	Branża:	sanitarna wod-kan	
Miejscowość:		BOLECHOWO - gm. CZERWONAK	
Objekt:		Sieć kanalizacji sanitarnej, wodociągowa oraz rurociąg łoczne i przypompuwne	
Treść rys.:		PLAN KSZTAŁTEK DLA RUR Z PE	
Skala:		---	
Nr rys.:		8	