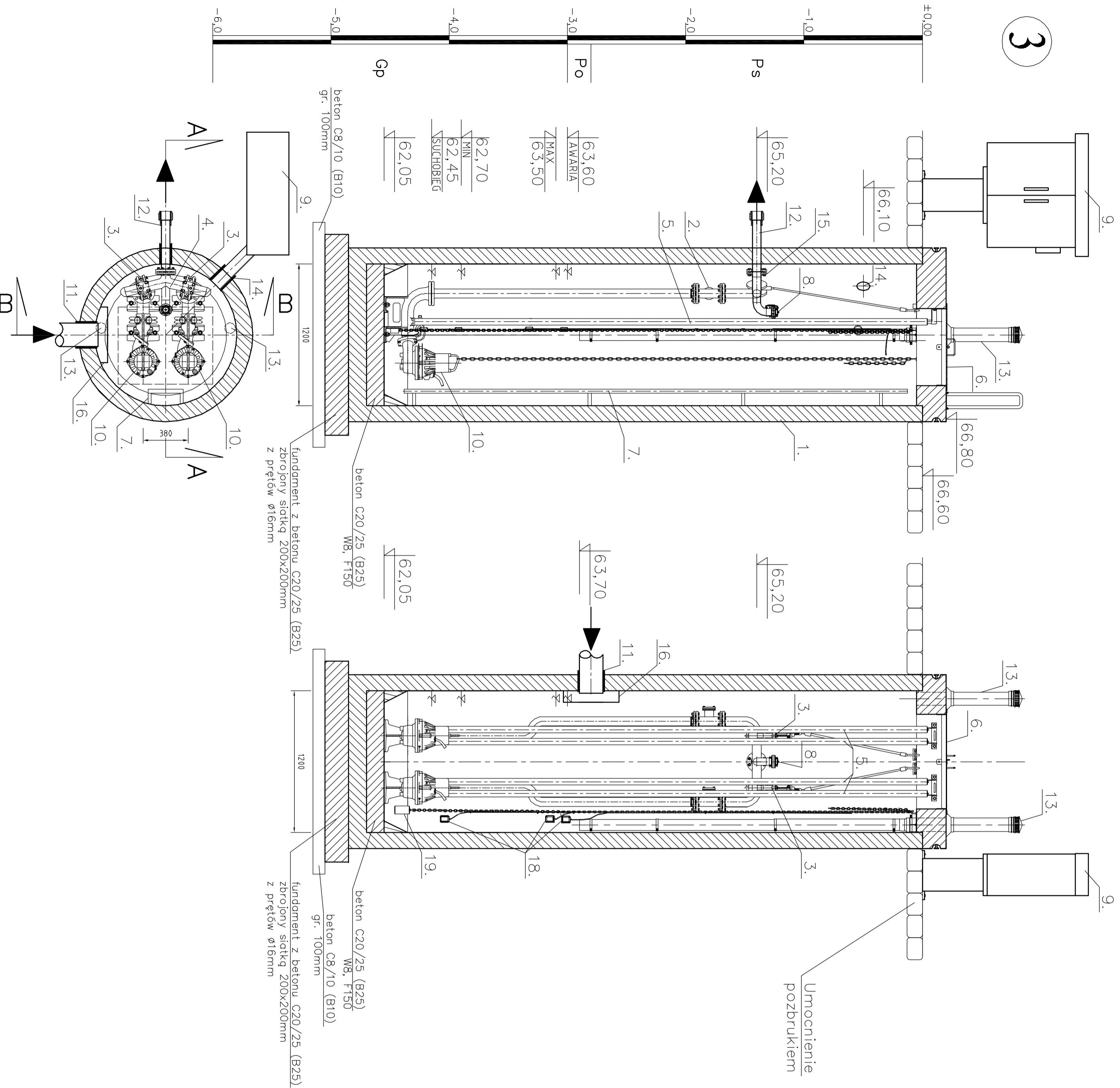


# Przekrój A – A

# Przekrój B – B

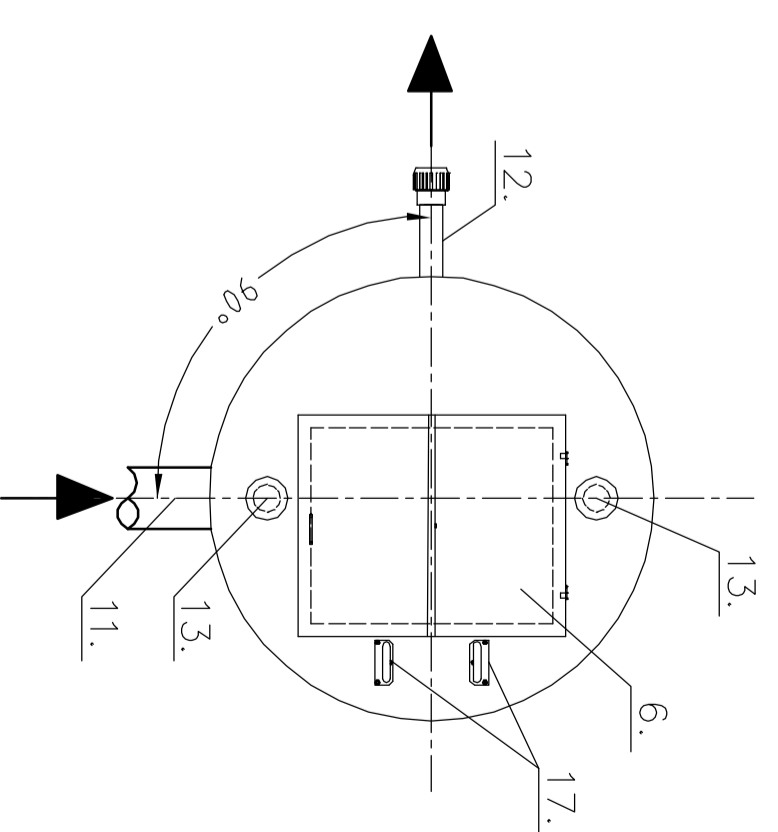
3



1. Zbiornik z betonu kl. min. C35/45, W8	szt.1
2. Zawór zwrotny kulowy DN 80	szt.2
3. Zasada oddinająca nożowa DN 80 z wrzecionem i kółkiem	szt.2
4. Trójnik DN 80	szt.1
5. Prowadnice pomp	szt.4
6. Wąż 650x800mm	szt.1
7. Drabinka żelazowa	szt.1
8. Nasada płuczka	szt.1
9. Szafa zasilająca – sterująca 4,0 kW	szt.1
10. Pompa Flygt typ DP 3085 HT – 2,4kW	szt.2
11. Dopyływ ścieków rura kamionkowa $\varnothing 200$ mm	
12. Rurociąg tłoczny PE 90/5,4 PN10, SPR17	
13. Kominiki wentylacyjne $\varnothing 90$ mm	szt.2
14. Przepust kablowy $\varnothing 110$ PVC	
15. Łącznik kołnierzowy dla rur PE	szt.1
16. Deflektor	szt.1
17. Poręcze żelazowe montowane do płyty zbiornika	szt.2
18. Pływak	szt.3
19. Sonda hydrostatyczna	szt.1

**UWAGA:**  
 1.Wszystkie przejścia wykonane w technologii szczelnej typu tancauchowego wg proj. konstrukcyjnego.  
 2.Wszystkie instalacje wewnątrz przepompowni oraz wszystkie konstrukcje i elementy stalowe wykonane ze stali kwasoodpornej OH18N9.  
 3.Teren wokół przepompowni umocnić poszyciem wg rys. zagosp. terenu.  
 4.Wraz wyposażyc w blokadę przed samozamknięciem.  
 5.Pompy wyposażone są w system wentylacji dwu poziomów w zbiorniku. Przed ewentualnym wejściem do komory pompy należy ją przewentylować od dna wentylatorem przenośnym.  
 6.Proszadowanie przepompowni wykonane zgodnie z projektem konstrukcyjnym.

## Rzut płyty



		os.: Przyjazd 10/238 61-685 Poznań		Zadanie inwestycyjne: BUDOWA SIECI WODOCIĄGOWEJ ORAZ SIECI KANALIZACJI SANITARNEJ DLA DZIAŁEK 37/231, 37/16, 37/14 ZLOKALIZOWANYCH W BOLECHOWIE	
		INŻYNIERIA SANITARNA		Miejsowość: BOLECHOWO - gm. CZERWONAK	
Projektował:	inż. H. Wilkowska	32/18/87/Pw	X.2009	Objekt:	Sieć kanalizacji sanitarnej, I wodociągowa oraz rurociągi tłoczne i przepompownie
Opracował:	mgr inż. M. Roszkiewicz	--	X.2009	Skala:	1:25
Sprawdził:	mgr inż. E. Omkła	WK/P/0091/ FWOS/03	X.2009	Nr rys.:	11
Stadium:	Imię i nazwisko:	Nr upr.:	Data:	Podpis:	
P. B.-W.	Branża:	sanitarna wod-kan		SCHEMAT PRZEPOMPOWNI SCIEKÓW - P1	