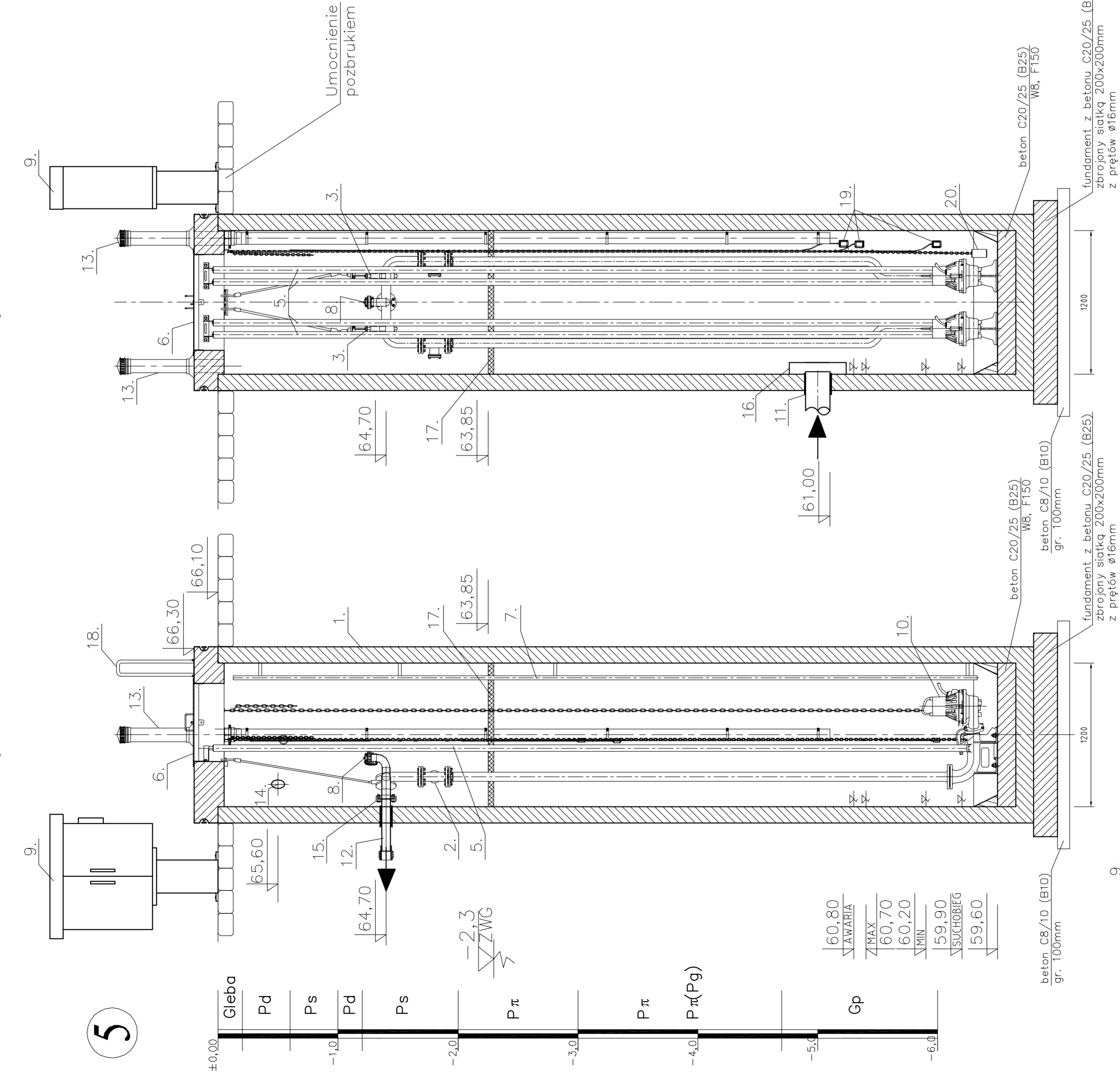


Przekrój A – A

Przekrój B – B



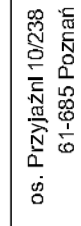
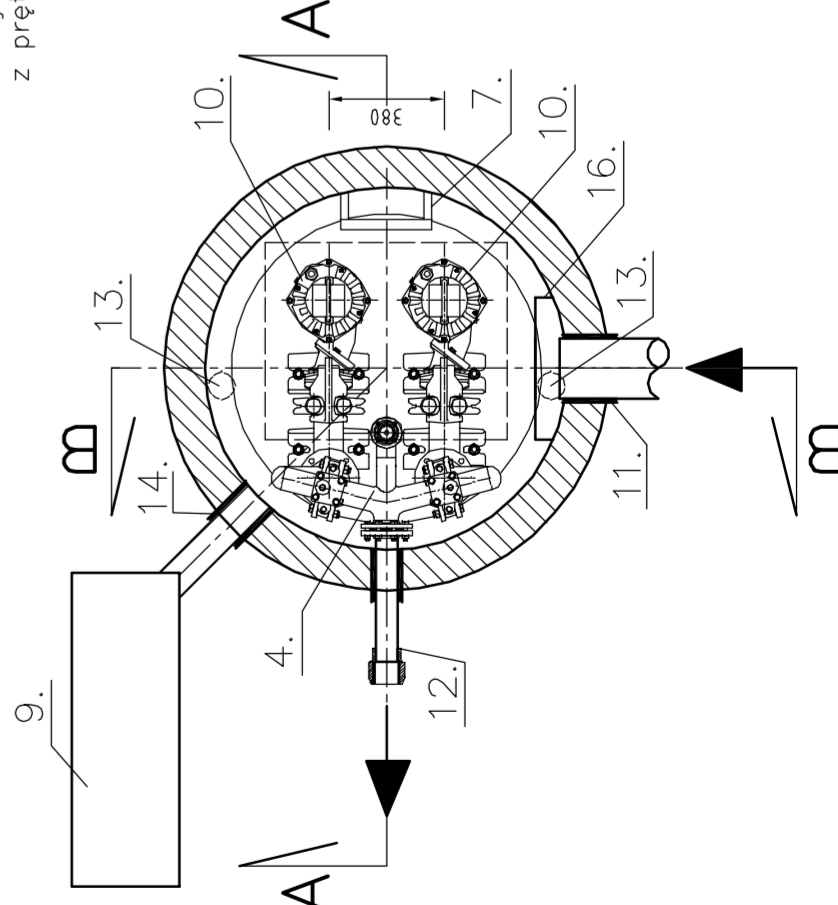
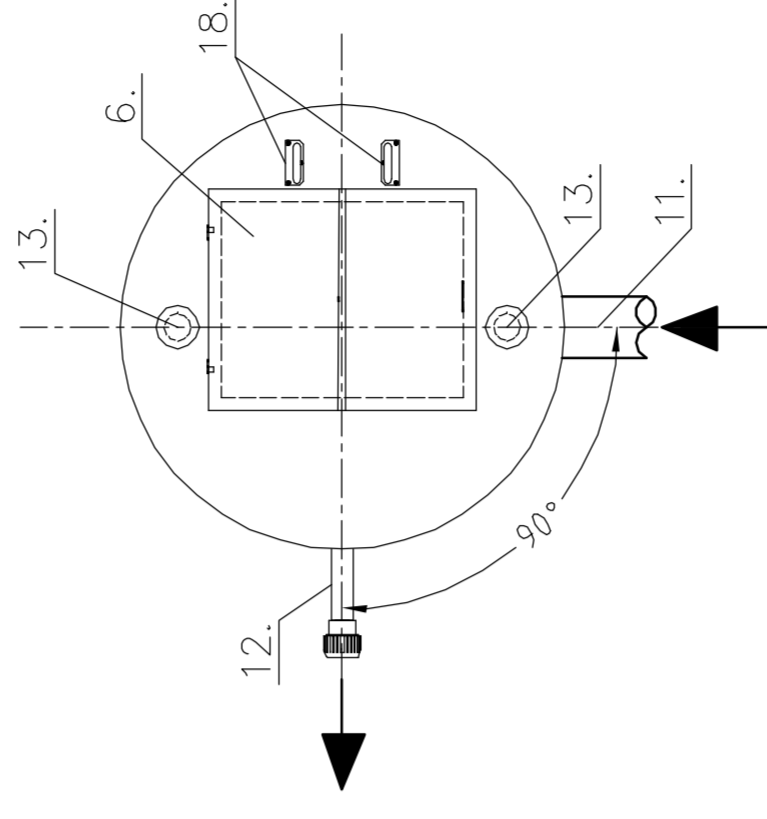
5

1. Zbiornik z betonu kl. min. C35/45, W8	szt.1
2. Zawór zwrotny kulowy DN 80	szt.2
3. Zosowa odcinająca nożowa DN 80 z wrzecionem i kółkiem	szt.2
4. Trójnik DN 80	szt.1
5. Przewodnice pomp	szt.4
6. Właz 650x800mm	szt.1
7. Drabinka żarzowa	szt.1
8. Nasada płuczka	szt.1
9. Szafa zasilająca – sterująca 4,0 kW	szt.1
10. Pompa Flygt typ DP 3085 HT – 2,4kW	szt.2
11. Dopływ ścieków rura kamionkowa ø200mm	
12. Rurociąg łączny PE 90/5,4 PN10, SDR17	
13. Kominki wentylacyjne ø90mm	szt.2
14. Przepust kablowy ø 110 PVC	
15. Łącznik kołnierzowy dla rur PE	szt.1
16. Deflektor	szt.1
17. Pomost serwisowy z kratą Wema	szt.1
18. Poręcze zejściowe montowane do płyty zbiornika	szt.1
19. Pływak	szt.2
20. Sonda hydrostatyczna	szt.3
	szt.1

UWAGA:

1. Wszystkie przejścia wykonać w technologii szczelnej typu fańcuchowego wg proj. konstrukcyjnego.
2. Wszystkie instalacje wewnętrzne przepompowni oraz wszystkie konstrukcje i elementy stalowe wykonać ze stali kwasoodpornej OH18Ni9.
3. Teren wokół przepompowni oznaczyć znakami ostrzegawczymi wg rys. zagosp. terenu.
4. Właz wyposażać w blokadę przed samozamknięciem.
5. Pompownie wyposażone są w system wentylacji dwu poziomów w zbiorniku. Przed ewentualnym wejściem do komory pompowni należy ją przewentylować od dna wentylatorem przenośnym.
6. Posadowienie przepompowni wykonać zgodnie z projektem konstrukcyjnym.

Rzut płyty



os. Przyjaźni 10/238
61-685 Poznań

INŻYNIERIA SANITARNA

Projektował: inż. H. Wilkowska

Opracował: mgr inż. M. Ryszkiel

Sprawił: mgr inż. E. Cwikła

Stadium: WKP/0091/PWOS/03

P. B.-W.

Imię i nazwisko: Nr upr.: Data: Podpis:

Branda: sanitarna wod-kan

Zadanie Inwestycyjne:
BUDOWA SIECI WODOCIĄGOWEJ ORAZ SIECI
KANALIZACJI SANITARNEJ DLA DZIAŁEK
372/31. 371/6, 371/4 ZŁOKAZOWANYCH
W BOLECHOWIE

Miejscowość:
BOLECHOWO - gm. CZERWONAK

Objekt: Sieć kanalizacji sanitarnej
i wodociągowa oraz rurociągi
łocznne i przepompownie

Treść rys.: Skala:
SCHEMAT PRZEPOMPOWNI
1:25

Nr rys.: 13

Przebieg: SCHEMAT PRZEPOMPOWNI
ŚCIEKÓW - P2