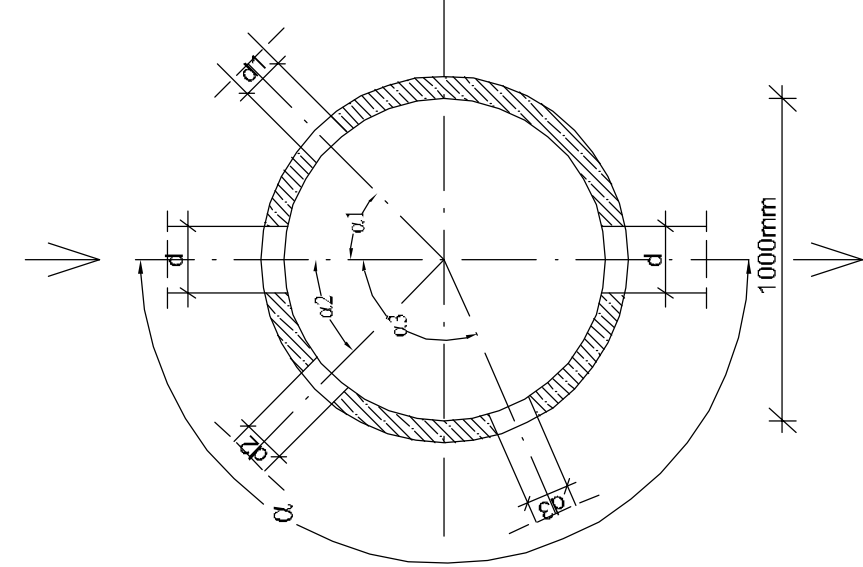


# ZESTAWIENIE STUDNI REWIZYJNYCH KANALIZACJI SANITARNEJ

Nr studni	S1	S2	S3	S4	S5	S6	S7	S8	S9	S10	S11	S12	S13	S14	S15	S16	S17	S18	S19	S20	S21	S22
Rzędna terenu	68,65	68,40	68,15	68,00	68,10	68,50	68,10	68,40	68,50	68,60	68,70	69,00	69,80	70,10	72,25	73,75	74,60	66,60	66,65	66,75	67,25	68,10
Rzędna dna kanału głównego	64,78	65,03	65,28	65,43	65,60	65,66	65,87	66,05	66,30	66,55	66,80	67,05	67,80	68,09	70,25	71,75	72,10 72,40	63,79	63,82	64,75	65,25	66,10
Rzędna kanału bocznego k1	---	---	---	---	---	---	---	---	---	---	---	---	---	---	---	---	---	---	64,71	---	---	---
Rzędna kanału bocznego k2	---	---	---	---	---	---	---	---	---	---	---	---	---	---	---	---	---	---	---	---	---	---
Rzędna kanału bocznego k3	---	---	---	---	---	---	---	---	---	---	---	---	---	---	---	---	---	---	---	---	---	---
Średnica kanału głównego d	200	200	200	200	200	200	200	200	200	200	200	200	200	200	200	200	200	200	200	200	200	200
Średnica kanału bocznego d1	---	---	---	---	---	---	---	---	---	---	---	---	---	---	---	---	---	---	---	200	---	---
Średnica kanału bocznego d2	---	---	---	---	---	---	---	---	---	---	---	---	---	---	---	---	---	---	---	---	---	---
Średnica kanału bocznego d3	---	---	---	---	---	---	---	---	---	---	---	---	---	---	---	---	---	---	---	---	---	---
Kąt zmiany trasy kanału głównego α	270°	180°	170°	180°	170°	180°	180°	180°	180°	180°	180°	180°	180°	105°	180°	183°	163°	210°	90°	237°	165°	180°
Kąt wcięcia bocznego α.1	---	---	---	---	---	---	---	---	---	---	---	---	---	---	---	---	---	---	---	---	---	---
Kąt wcięcia bocznego α.2	---	---	---	---	---	---	---	---	---	---	---	---	---	---	---	---	---	---	---	---	---	---
Kąt wcięcia bocznego α.3	---	---	---	---	---	---	---	---	---	---	---	---	---	---	---	---	---	---	---	---	---	---



S23	S24	S25	S26	S27	S28	S29	S30	S31	S32	S33	S34	S35	S36	S37	S38	S39	S40
69,40	71,10	72,60	73,60	74,15	75,00	66,30	66,30	66,40	66,90	66,10	65,60	65,60	65,70	65,60	65,80	65,60	65,55
67,40	69,10	70,60	71,60	72,08	73,00	63,90	64,15	64,40	64,90 65,30	61,01	61,08 61,52	61,30	61,55	61,80	62,05	62,30	61,60
---	---	---	---	---	---	---	---	---	---	---	---	---	---	---	---	---	---
200	200	200	200	200	200	200	200	200	200 90	200	200	200	200	200	200	200	200
---	---	---	---	---	---	---	---	---	---	---	---	---	---	---	---	---	---
---	---	---	---	---	---	---	---	---	---	---	---	---	---	---	---	---	---
180°	180°	180°	180°	162°	0°	132°	180°	180°	270°	180°	90°	180°	180°	180°	180°	0°	
---	---	---	---	---	---	---	---	---	---	---	---	---	---	---	---	---	---
---	---	---	---	---	---	---	---	---	---	---	---	---	---	---	---	---	---
---	---	---	---	---	---	---	---	---	---	---	---	---	---	---	---	---	---

os. Przyjaźni 10/238  
61-685 Poznań

INŻYNIERIA SANITARNA

**Zadanie Inwestycyjne:**  
BUDOWA SIECI WODOCIĄGOWEJ ORAZ SIECI KANALIZACJI SANITARNEJ DLA DZIAŁEK: 372/31, 371/6, 371/4 ZLOKALIZOWANYCH W BOLECHOWIE

**Miejscowość:**  
BOLECHOWO - gm. CZERWONAK

**Objekt:** Sieć kanalizacji sanitarnej, i wodociągowa oraz rurociągi tłoczne i przepompownie

**Treść rys.:** Skala: ---

**Projektował:** inż. H. Witkowska

**Opracował:** mgr inż. M. Roszkiewicz

**Sprawdził:** mgr inż. E. Œwikła

**Stadium:** Imię i nazwisko: Nr upr.: Data: Podpis:

32718/87/Pw X.2009

-- X.2009

WKP/0091/  
PWOS/03 X.2009

sanitarna wod-kan

**Branża:** sanitarna wod-kan

**ZESTAWIENIE STUDNI REWIZYJNYCH KANALIZACJI SANITARNEJ**

**Nr rys.:** 15