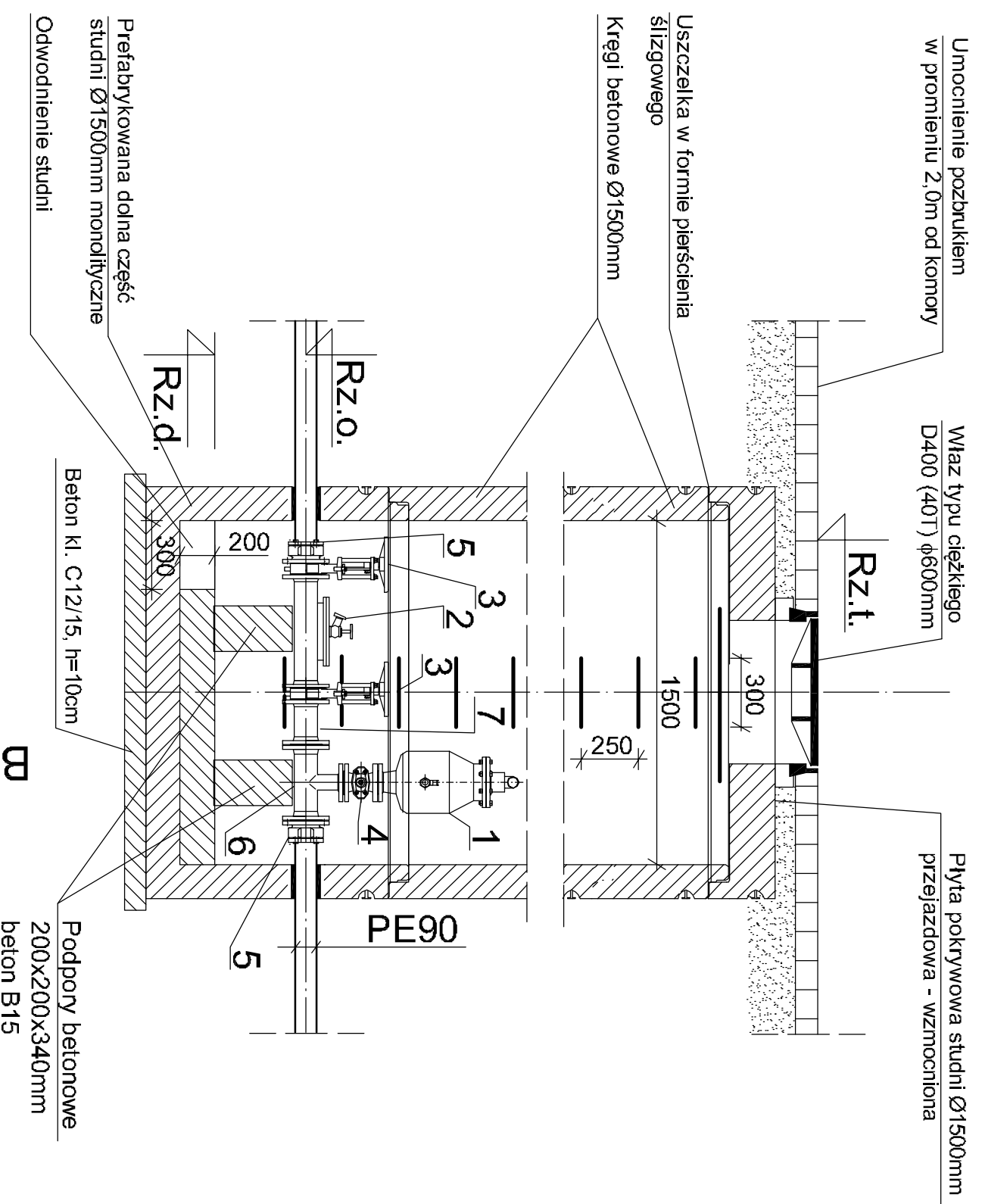
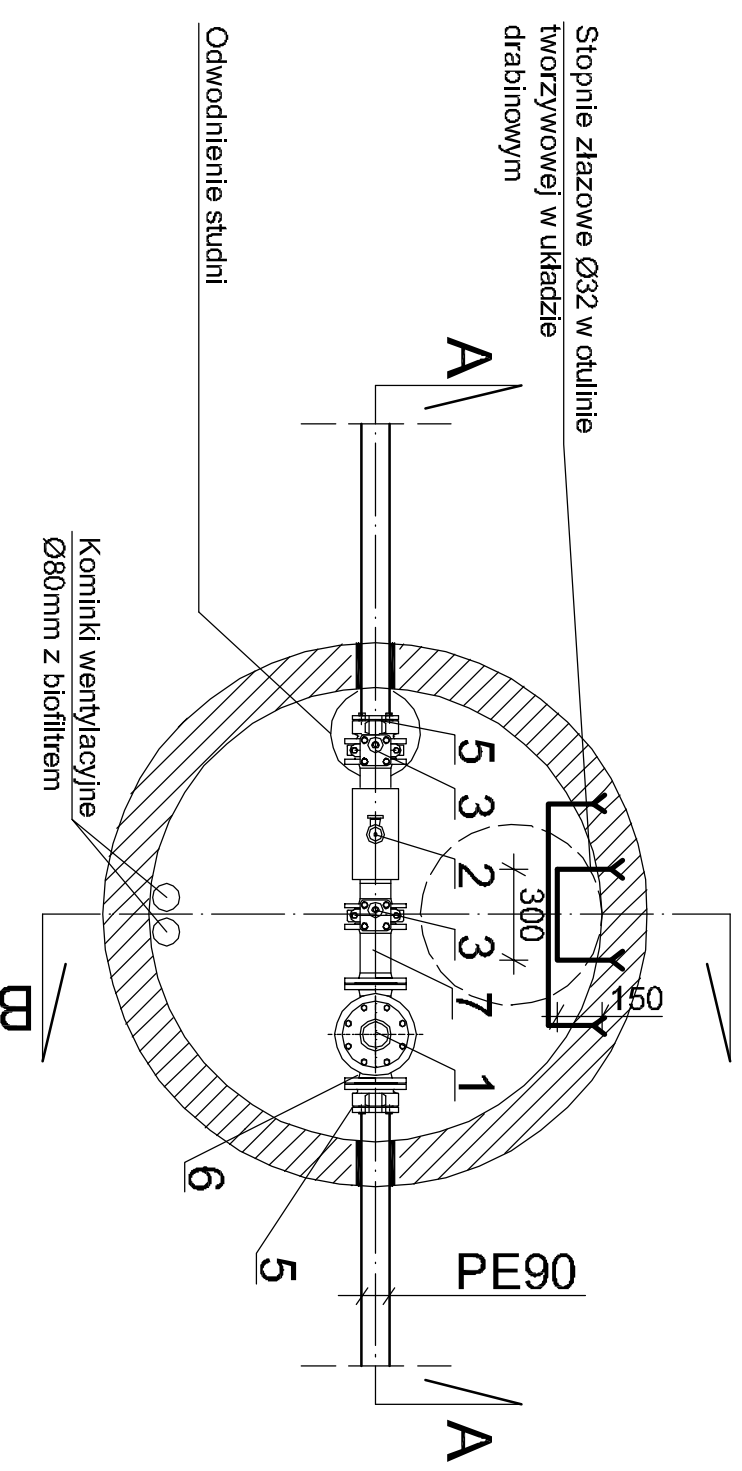
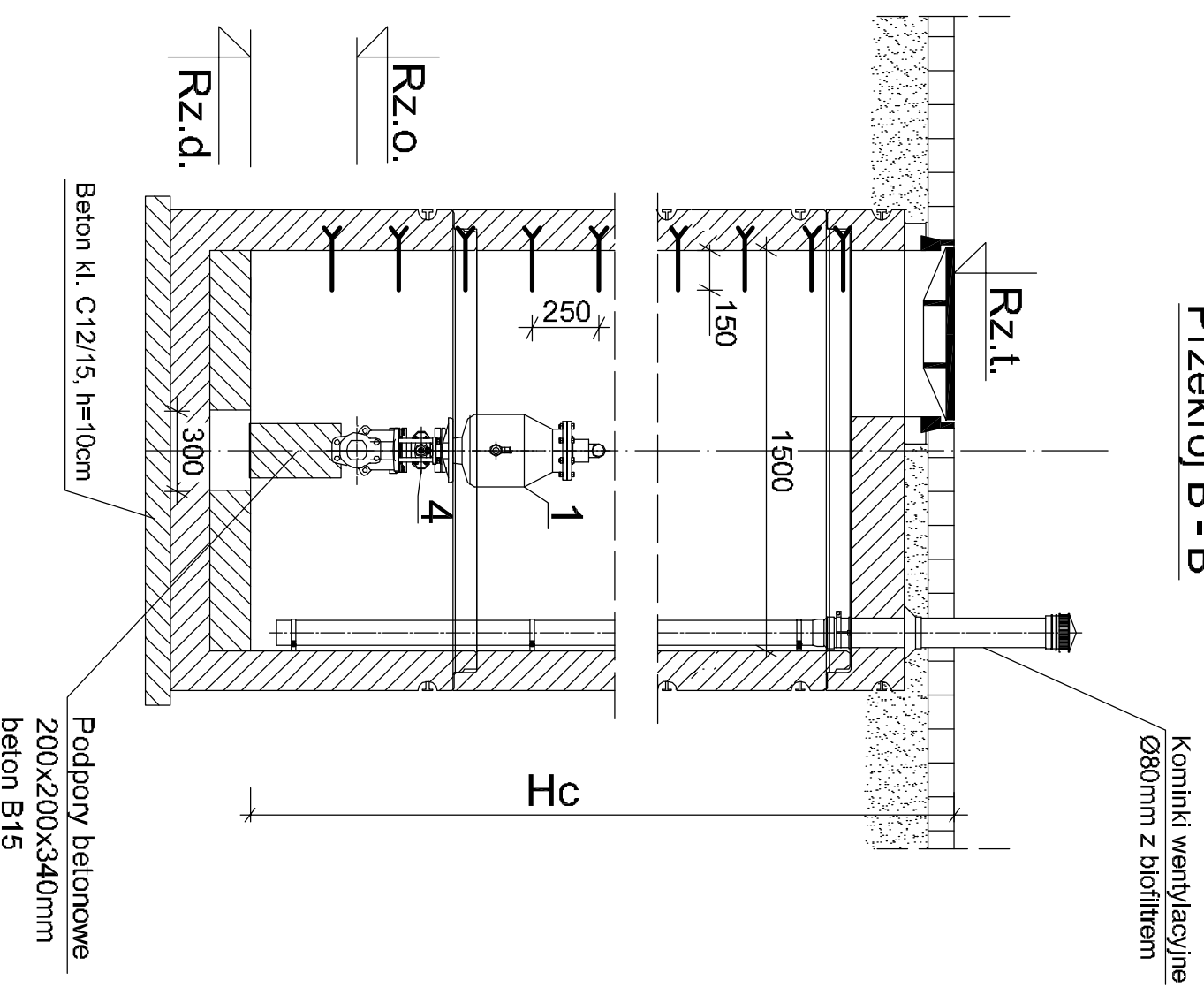


### Przekrój A - A



### Przekrój B - B



Nr kat.	Nr	Rodzaj armatury	Szt.	Producent
1.	9864	zawór napowietrzająco-odpowietrzający do ścieków kolnierzowy DN 50mm	1	HAWLE
2.	-----	czyszczak rewizyjny CRS H z zaworem hydrantowym DN 80mm	1	COROL
3.	3600	Zasuwka nożowa z niewznoszącym wrzecionem - DN 80mm	2	HAWLE
4.	4000E2	zasuwka kolnierzowa typu E2 DN50mm z kółkiem ręcznym	1	HAWLE
5.	3252956370 3152822200	Tuleja kolnierza z kolnierzem stalowym SDR17 dla rur z PE - DN90/80	2	HAWLE
6.	8510	trójnik żeliwny kolnierzowy T DN 50/80mm	1	HAWLE
7.	530	Króciec żeliwny dwukolnierzowy FF 80mm	1	HAWLE

Alternatywnie można zastosować innych producentów np.:  
AKWA Gnieszno, TYCO Waterworks, AVK.

#### UWAGA:

1. Wszystkie przejścia przez ścianę komór wykonać w technologii szczelnej
2. Komorę wykonać z kręgów betonowych kl. min. C35/45, W8
3. Stopnie zlazowe w ukladzie drabnowym z prętów Ø32mm powlane tworzywem
4. Pompownie wyposażone są w system wentylacji dwu poziomów w zbiorniku. Przed ewentualnym wejściem do komory pompowni należy ją przewentylować od dna wentylatorem przenośnym.

Nr węzła	Rzędna terenu [Rz. t.]	Rzędna osi rurociągu [Rz. o.]	Rzędna dna komory [Rz. d.]	Wysokość [Hc]
Stz 3	75,10	72,00	71,50	3,60m
Stz 4	72,80	71,20	70,70	2,10m
Stz 5	66,02	64,56	64,06	1,96m

		Inżynieria Sanitarna os. Przyjaźni 10/238 61-6855 Poznań		Zadanie Inwestycyjne: BUDOWA SIECI WODOCIĄGOWEJ ORAZ SIECI KANALIZACJI SANITARNEJ DLA DZIAŁEK 372/31, 371/6, 371/4, ZLOKALIZOWANYCH W BOLECHOWIE	
		Miejscoowość: BOLECHOWO - gm. CZERWONAK		Treść rys.: SCHEMAT STUZIENKI OD-NAPOWIETRZAJĄCA Z CZYSZCZAKIEM	
Projektował:	inż. H. Witkowska	32718/87/Pw	X.2009		
Opracował:	mgr inż. M. Roszkiewicz	--	X.2009		
Sprawił:	mgr inż. E. Cwikla	WKP/0991/ PWO/S/03	X.2009		
Stadium:	Imię i nazwisko:	Nr upr.:	Data:	Podpis:	
P. B. .W.	Branża:		sanitarna wod-kan		