

STUZIENKA KANALIZACYJNA PREFABRYKOWANA Z BETONU KL. C35/45 W10

WYSOKOŚĆ KINETY DLA RUR O ŚREDNICY D :
KANALIZACJA SANITARNA h = 0,75 D

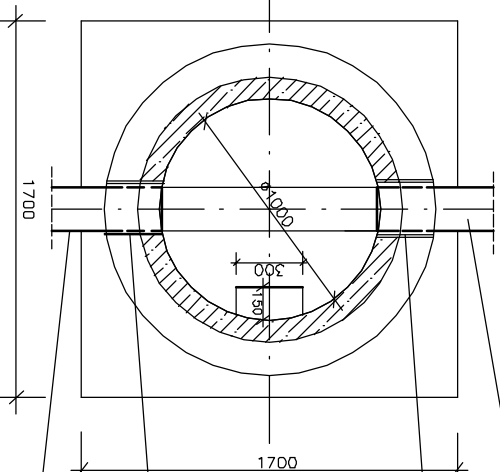
RURA KAMIONKOWA Ø200mm

SZCZELNE PRZEJŚCIE TYPU BKL
DLA RUR KAMIONKOWYCH Ø200mm

SZCZELNE PRZEJŚCIE TYPU BKL
DLA RUR KAMIONKOWYCH Ø200mm

SZCZELNE PRZEJŚCIE TYPU BKL
DLA RUR KAMIONKOWYCH Ø200mm

RURA KAMIONKOWA Ø200mm



UWAGA:
Na połączeniu studni z siecią z rur kamionkowych należy zastosować przejścia szczelne przez studnie typ BKL oraz kr 6ćce przystudzienne GA1 GZ / alternatywnie przycięcie odcinki rur o długości ok. 0,5 - 1,0 m /

		os. Przyjaźni 110/238 61-605 Poznań		Zadanie Inwestycyjne: BUDOWA SIECI WODOCIEGOWEJ ORAZ SIECI KANALIZACJI SANITARNEJ DLA DZIAŁEK 372/31, 371/6, 371/4 ZLOKALIZOWANYCH W BOLECHOWIE	
		INŻYNIERIA SANITARNA		Miejscowość: BOLECHOWO - gm. CZERMONAK	
Projektował:	inż. H. Witkowska	32718/87P-w	X.2009	Objekt: Sieć kanalizacji sanitarnej, i wodociągowa oraz rurociągi łoczne i przepompownie	
Opracował:	mgr inż. M. Roszkiewicz	—	X.2009		
Sprawdził:	mgr inż. E. Owka	WKP/0091/ PWS/03	X.2009	Treść rys.: STUZIENKA KANALIZACYJNA BETONOWA Ø1000mm	
Stadium:	Imię i nazwisko:	Nr upr.:	Data:		
P. B.-W.	Bratza:	sanitarna wod-kan		Nr rys.: 21	