

BLOKI OPOROWE DLA RUR Z PE

WYMIARY BLOKÓW OPOROWYCH

WĘWNĘTRZNA ŚREDNICE D mm	KĄT ZAŁ. C°	A mm		B mm		CIŚNIENIE PRÓBNE 7,5 ATN			CIŚNIENIE PRÓBNE 15 ATN		
		h	L	b	h	L	b	h	L	b	
80	90	300	200	200	200	200	300	300	300	550	250
	45	300	200	200	200	200	300	300	300	300	200
100	90	300	200	200	200	200	300	300	300	300	200
	45	300	200	200	200	200	300	300	300	300	200
150	90	400	200	200	200	200	300	300	300	450	380
	45	400	200	200	200	200	300	300	300	400	250
200	90	400	200	200	200	200	300	300	300	400	250
	45	400	200	200	200	200	300	300	300	400	250
250	90	600	250	250	250	250	450	450	450	600	380
	45	500	250	250	250	250	450	450	450	450	250
300	90	700	300	300	300	300	600	600	600	770	250
	45	550	300	300	300	300	600	600	600	600	380
300	90	800	400	400	400	400	650	650	650	950	570
	45	550	400	400	400	400	650	650	650	950	380
300	90	800	400	400	400	400	650	650	650	950	570
	45	550	400	400	400	400	650	650	650	950	380

BLOKI OPOROWE WYKONAĆ Z BETONU B-20(C16/20)
RURY PE OWIŃAĆ FOLIĄ PE HD PRZED OBETONOWANIEM



INŻYNIERIA SANITARNA

os. P.zyżalski 10/238
61-685 Peczna

Zadanie: Inwestycyjne:
BUDOWA SIECI WODOCIĄGOWEJ ORAZ SIECI
KANALIZACJI SANITARNEJ DLA DZIAŁEK:
372/31, 371/6, 371/4 ZLOKALIZOWANYCH
W BOLECHOWIE

Miejscowość:

BOLECHOWO - gm. CZERWONAK

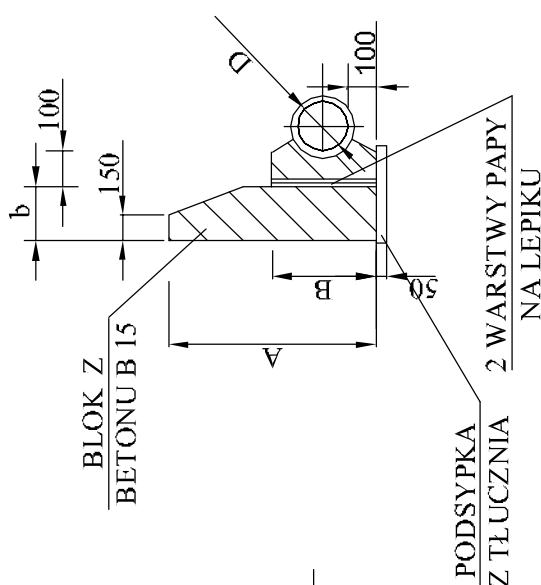
Opis: Sieć kanalizacji sanitarnej,
i wodociągowa oraz rurociągi
łuczne i przepompownie

Treść rys.:

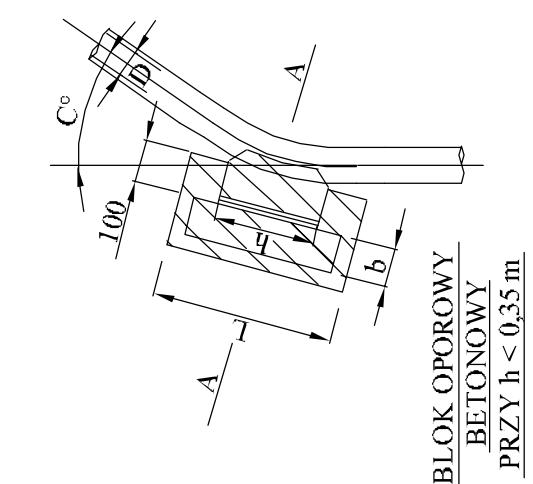
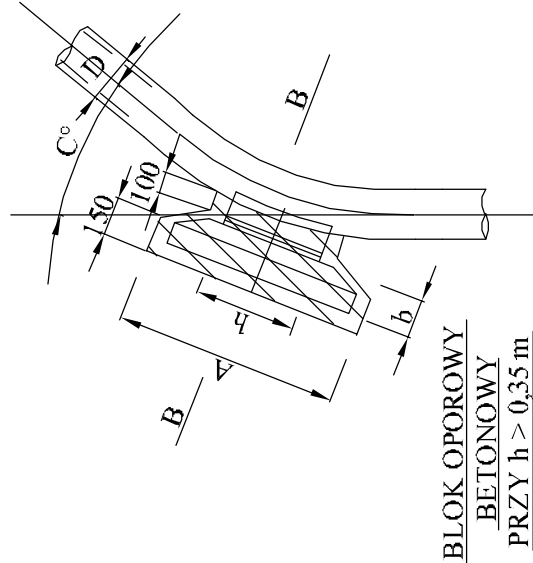
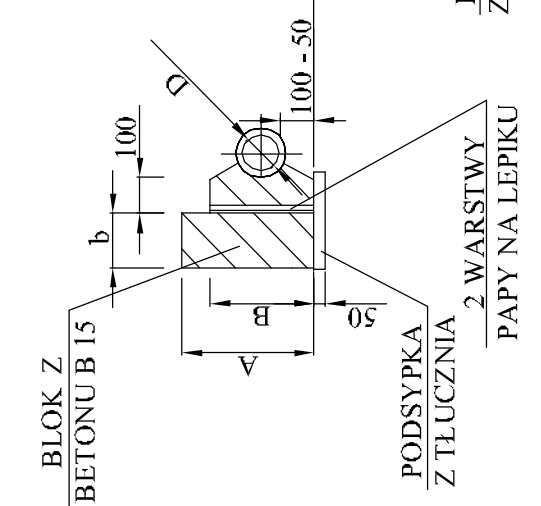
Skala: ---
Nr rys.: 23

Projektował:	inż. H. Witkowska	3.27.18/18/P/v	X. 2009
Opracował:	mgr inż. M. Reszkevicz	—	X. 2009
Sprawdził:	mgr inż. E. Ćmka	WKP/10/091/ PWOS/03	X. 2009
Stwierdził:	Imię i nazwisko:	Nr upr.:	Data:
P. B.-W.	sanitarna wod-kan		

BLOK OPOROWY BETONOWY
PRZY Ø 200 - 300
PRZEKRÓJ B - B



BLOK OPOROWY BETONOWY
PRZY Ø 80 - 200
PRZEKRÓJ A - A



BLOK OPOROWY
BETONOWY
PRZY h < 0,35 m

BLOK OPOROWY
BETONOWY
PRZY h > 0,35 m