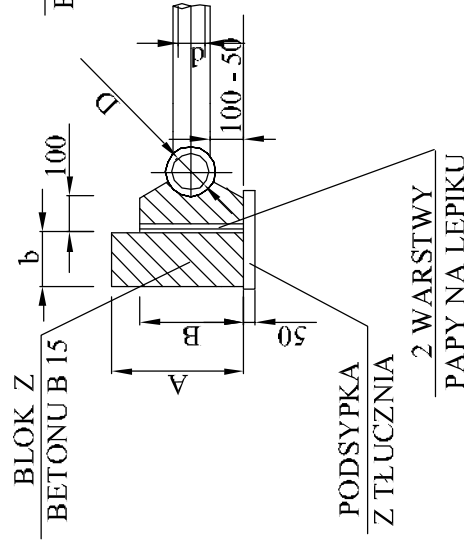


# BLOKI OPOROWE DLA RUR Z PE

BLOK OPOROWY BETONOWY  
PRZY  $\varnothing$  80 - 200

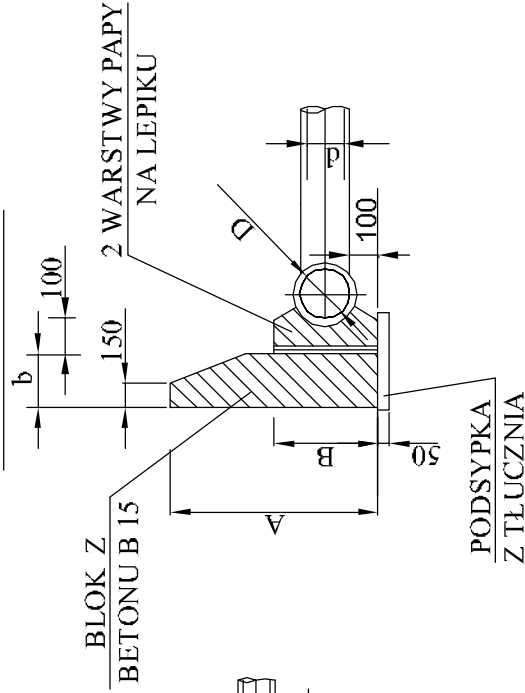
PRZEKRÓJ A-A



BLOK OPOROWY  
BETONOWY  
PRZY  $h < 0,35$  m

BLOK OPOROWY BETONOWY  
PRZY  $\varnothing$  200 - 300

PRZEKRÓJ B-B



BLOK OPOROWY  
BETONOWY  
PRZY  $h > 0,35$  m

WYMIARY BLOKÓW OPOROWYCH

ŚREDNICE NOMINALNE TRÓJNIKA	A		B		CIŚNIENIE PRÓBNE 7,5 ATN			CIŚNIENIE PRÓBNE 15 ATN		
	mm	mm	mm	mm	h	L	b	h	L	b
300/300	700	400	400	400	600	850	400	800	1250	400
300/250	600	300	300	300	400	850	300	650	1150	400
250/200	500	250	250	250	300	750	300	350	900	300
200/200	400	200	200	200	300	450	300	350	800	300
200/150	300	200	200	200	300	300	250	300	400	250
150/150	300	200	200	200	300	300	250	300	400	250
150/100	300	200	200	200	300	300	250	300	400	250
100/100	300	200	200	200	300	300	250	300	400	250

BLOKI OPOROWE WYKONAĆ Z BETONU B-20(CI6/20)  
RURY PE OWINAĆ FOLIĄ PE HD PRZED OBETONOWANIEM



INŻYNIERIA SANITARNA

Projektował:	inż. H. Witkowska	3.27.18/18/Piv	X.2009
Opracował:	mgr inż. M. Reszkevicz	—	X.2009
Sprawdził:	mgr inż. E. Ćmka	WKP/0091/ PWOS/03	X.2009
Stwierdził:	Imię i nazwisko:	Nr upr.:	Data:
P. B.-W.	sanitarna wod-kan		

Zadanie Inwestycyjne:  
BUDOWA SIECI WODOCIĄGOWEJ ORAZ SIECI  
KANALIZACJI SANITARNEJ DLA DZIAŁEK:  
372/31, 371/6, 371/4 ZLOKALIZOWANYCH  
W BOLECHOWIE

Miejscowość:  
BOLECHOWO - gm. CZERWONAK

Objekt: Sieć kanalizacji sanitarnej,  
i wodociągowa oraz rurociągi  
łoczne i przepompownię

Trzeci rys.:  
Skala:  
---  
Nr rys.:  
24

BLOKI OPOROWE  
DLA RUR Z PE