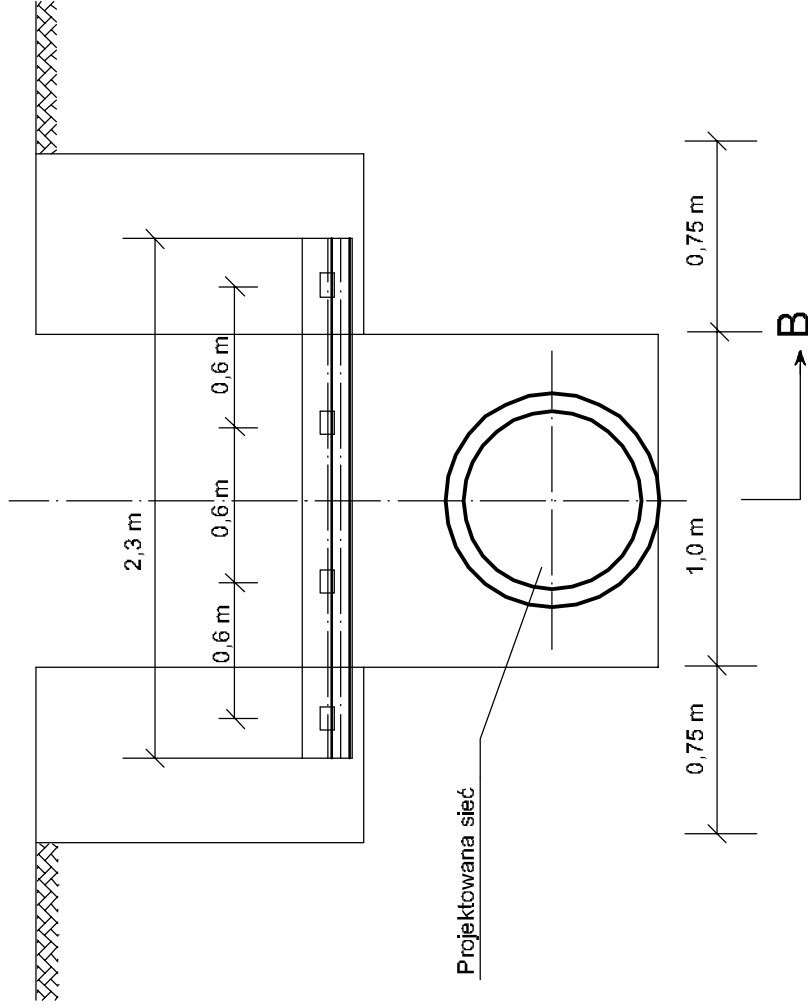
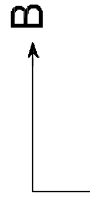
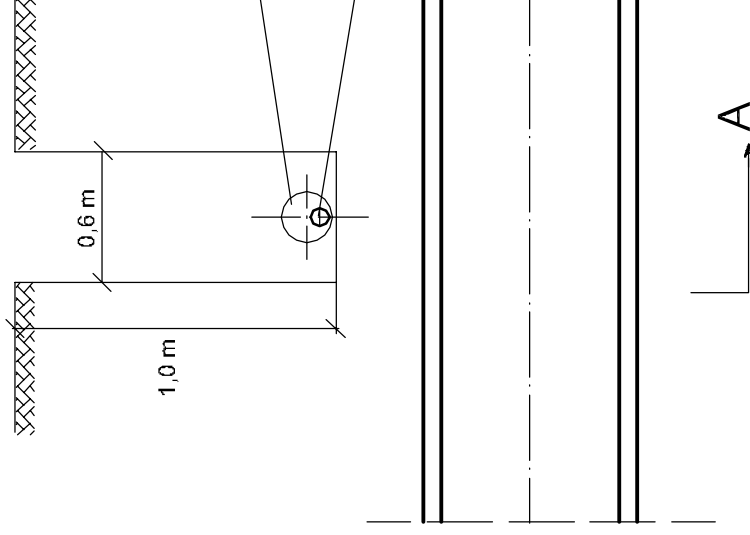


A - A



Projektowana sieć

B - B



Kabel elektryczny

Rura ochr. typu AROT
DN 150mm dla śred. napięcia
DN 110mm dla nisk. napięcia



INŻYNIERIA SANITARNIA

os. Przyjazd nr 10/238
61-685 Peczna

Projektował:	inż. H. Witkowska	3.27.18/187/Piv	X. 2009
Opracował:	mgr inż. M. Reszkekwicz	—	X. 2009
Sprawdził:	mgr inż. E. Cwikła	WKP/0091/ PWOS/03	X. 2009
Stadium:	Imię i nazwisko:	Nr upr.:	Data:
P. B.-W.	sanitarna wod-kan		

Zadanie inwestycyjne:
BUDOWA SIECI WODOCIĄGOWEJ ORAZ SIECI
KANALIZACJI SANITARNEJ DLA DZIAŁEK:
372/31, 371/6, 371/4 ZLOKALIZOWANYCH
W BOLECHOWIE

Miejscowość:

BOLECHOWO - gm. CZERWONAK

Objekt: Sieć kanalizacji sanitarnej,
i wodociągowa oraz rurociągi
łoczne i przepompownię

Treść rys.:

Skala:

Nr rys.:

25

ZABEZPIECZENIE
KABLI W WYKOPIE