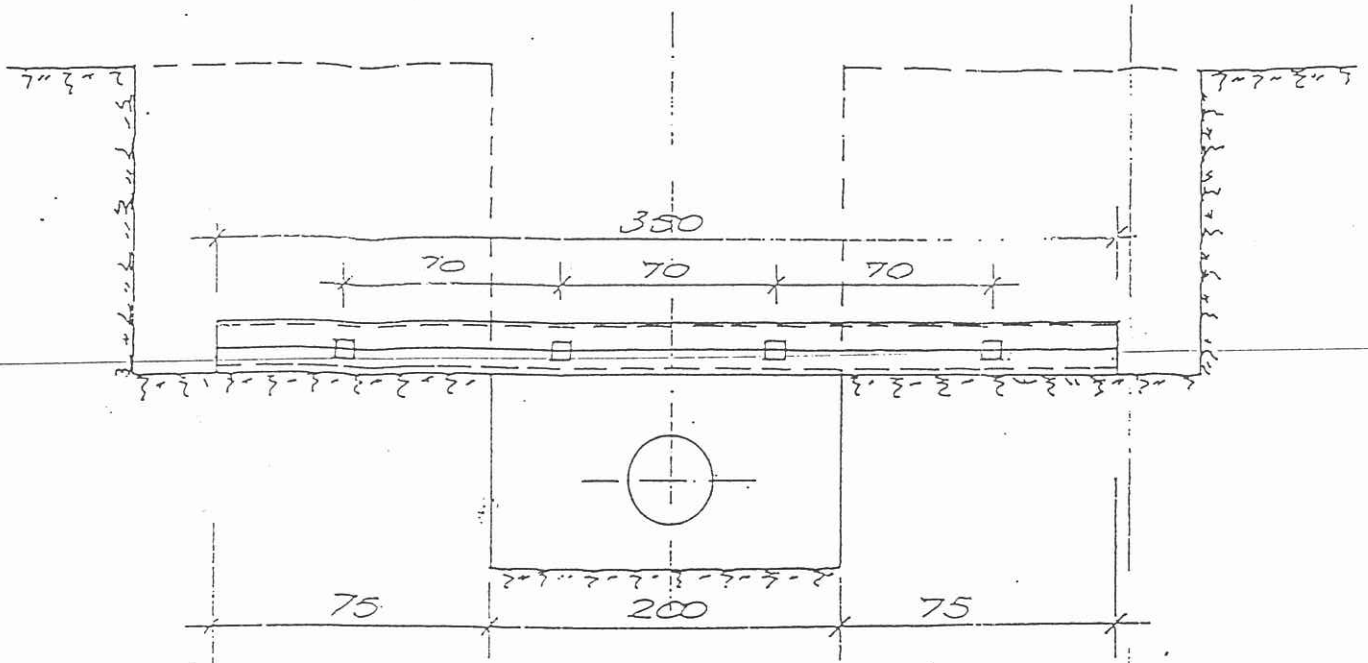
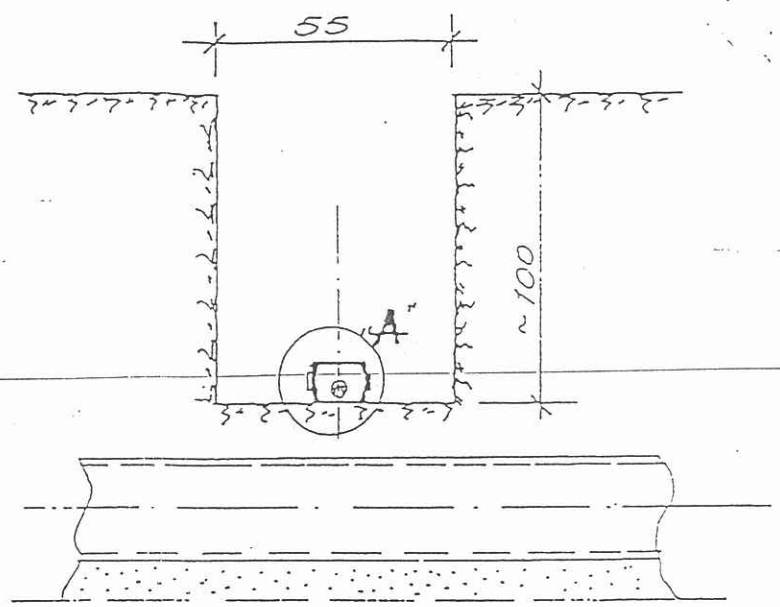


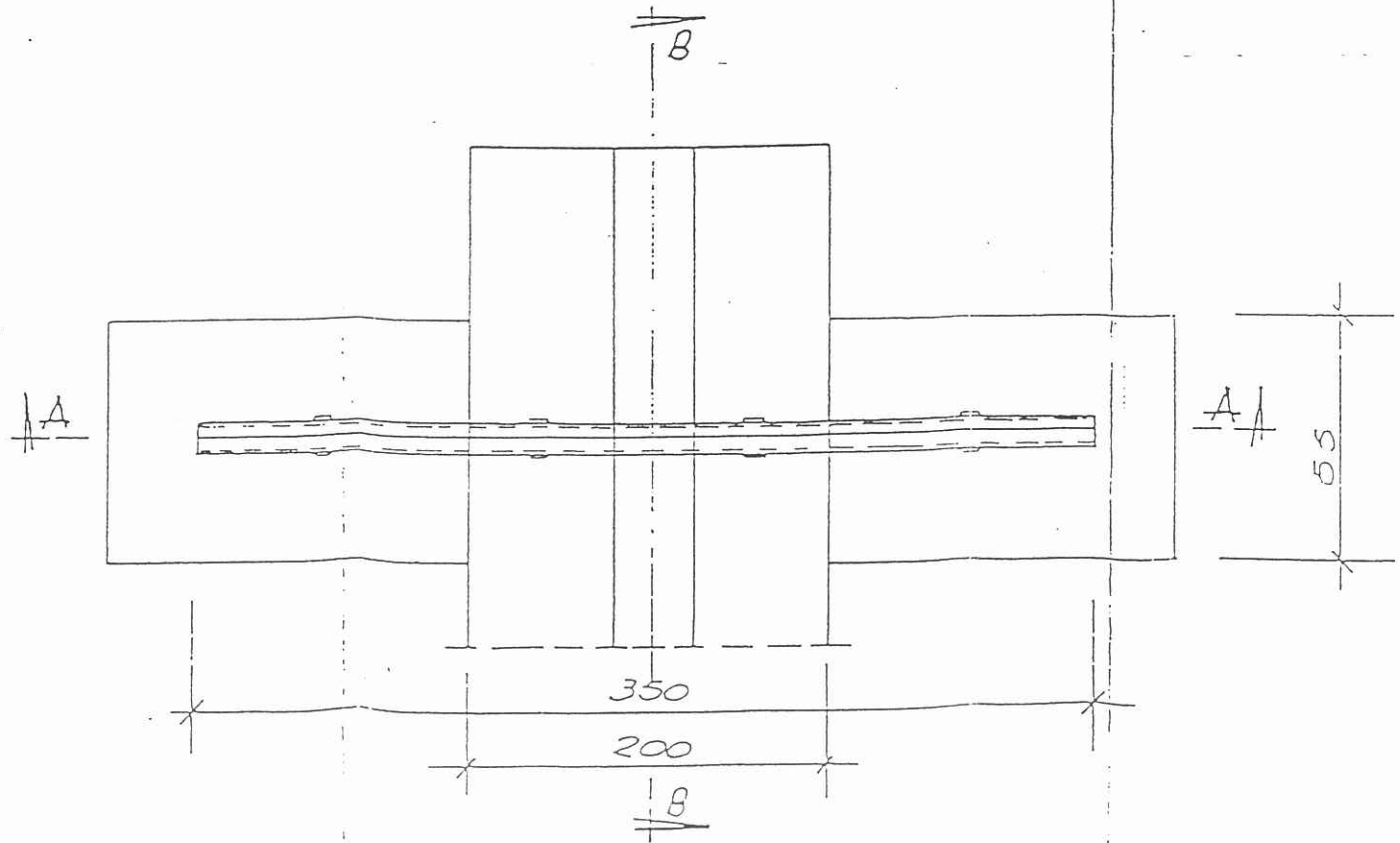
PRZEKROJ A-A



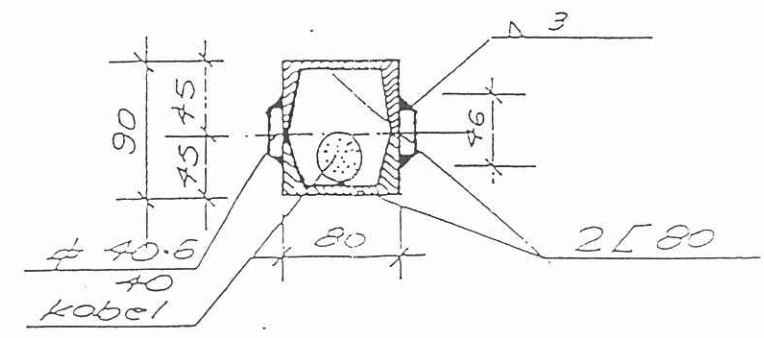
PRZEKROJ B-B



B



szczegół A''
podt. 1:5



INWESTOR: URZĄD GMINY - CZERWONAK	STADIUM: PROJ. WYK.
OBIEKT: KANALIZACJA SANITARNA CZERWONAK UL. ŹRÓDLANA	DATA: 12. 2003
TREŚĆ: Zabezpieczenie kabli w wykopie	SKALA:
PROJEKTANT: mgr inż. Janusz Smółski Upr. 285/77/Pw	NR RYS.: 6