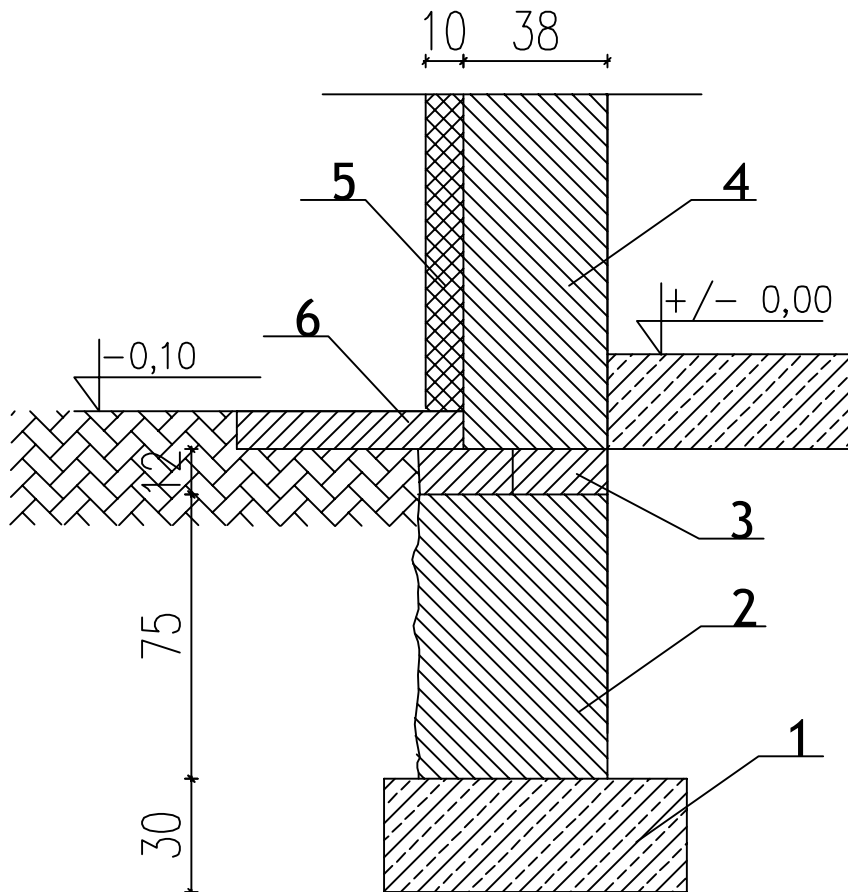


INWENTARYZACJA



1. Ława fundamentowa
2. Ściana fundamentowa betonowa
3. Rolka z cegły pełnej
4. Ściana budynku gr 38cm
5. Ocieplenie ze styropianu gr. 10cm
6. Opaska betonowa

BIURO OBSŁUGI BUDOWNICTWA Marian Wojciechowski ul. Poznańska 46, Murowana Goślina			
OBIEKT:	Wykonanie izolacji pionowej ścian fundamentowych budynku mieszkalno-usługowym w Owińskach przy ul. Bydgoskiej 8		
LOKALIZACJA:	Budynek mieszkalno - usługowy ul. Bydgoska 8 62-005 Owińska		
INWESTOR:	Urząd Gminy ul. Źródłana 39 62-004 Czerwonak		
OPRACOWAŁ:	Marian Wojciechowski		NR RYS.: 2
BRANŻA: ARCHITEKTURA	PROJEKT	DATA: KWIECIEŃ 2011	SKALA: 1:20