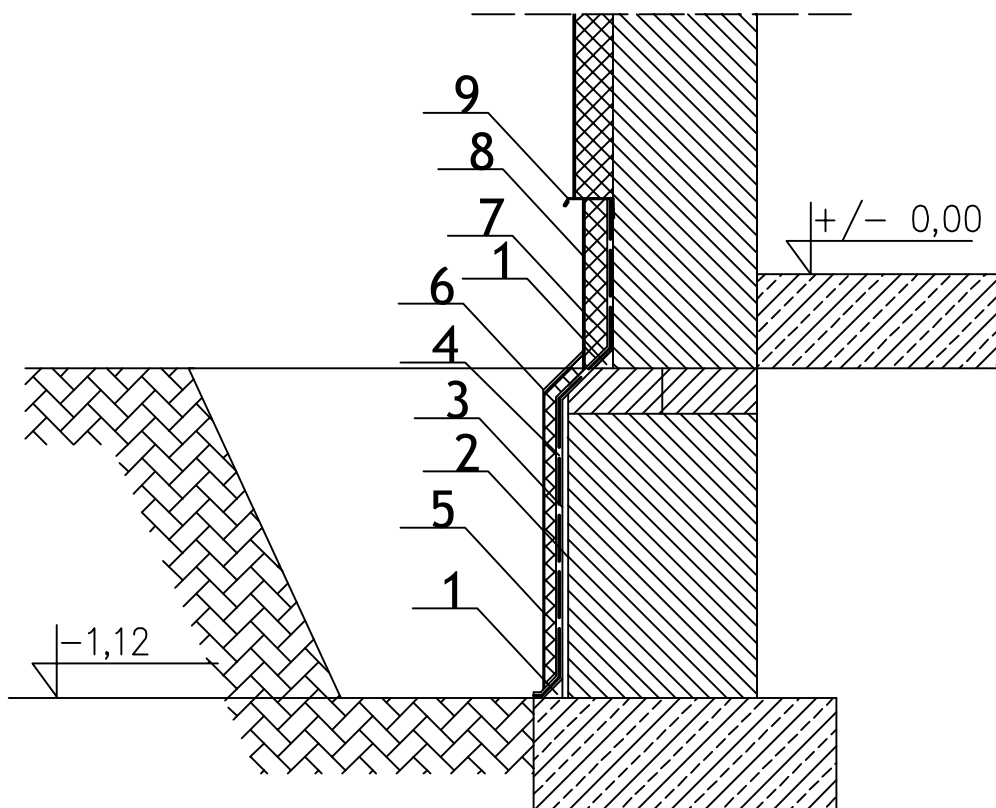


IZOLACJA PIONOWA



1. Zaprawa bitumiczna BENTOSEAL kąt 45°
2. Tynk cementowy klasy II
3. Grunt eurolan 3K
4. Wysokoelastyczna powłoka pionowa SUPERFLEX 10
5. Ochrona izolacji płytami perimate ID gr. 3cm
6. Folia kubetkowa
7. Izolacja termiczna z płyt z polistyrenu XPS gr. 6 cm
8. Tynk żywiczny kamyczkowy

BIURO OBSŁUGI BUDOWNICTWA Marian Wojciechowski ul. Poznańska 46, Murowana Goślina			
OBIEKT:	Wykonanie izolacji pionowej ścian fundamentowych budynku mieszkalno-usługowym w Owińskach przy ul. Bydgoskiej 8		
LOKALIZACJA:	Budynek mieszkalno - usługowy ul. Bydgoska 8 62-005 Owińska		
INWESTOR:	Urząd Gminy ul. Źródłana 39 62-004 Czerwonak		
OPRACOWAŁ:	Marian Wojciechowski		NR RYS.: 5
BRANŻA: ARCHITEKTURA	PROJEKT	DATA: KWIECIEŃ 2011	SKALA: 1:20