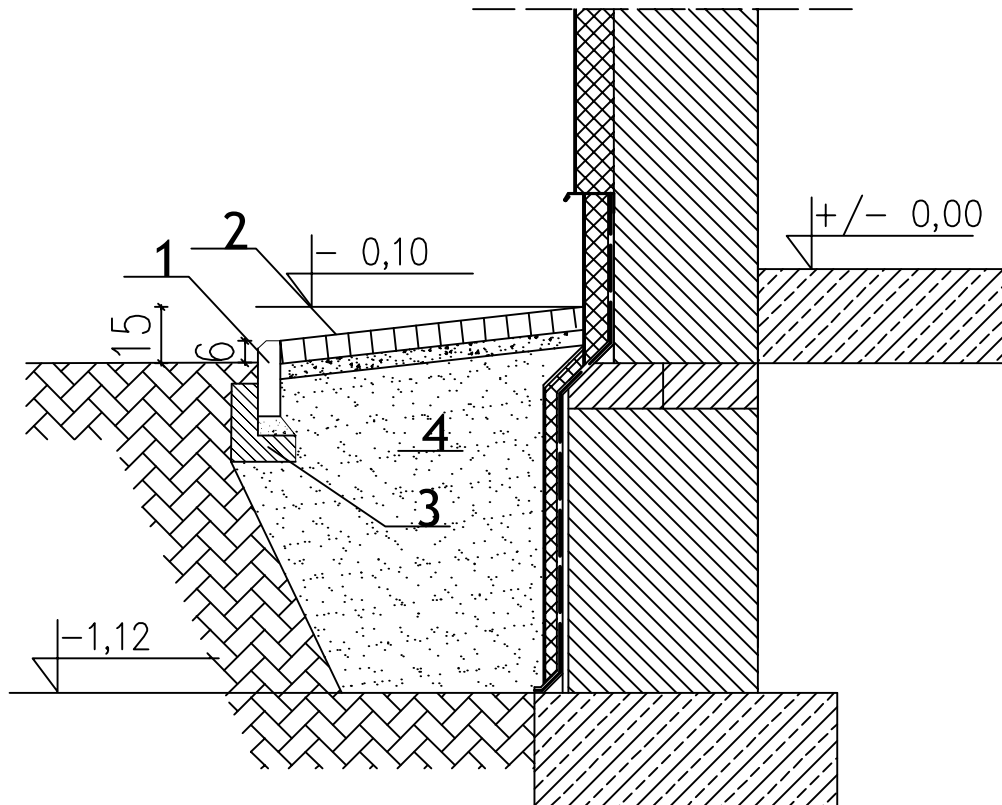


# OPASKA Z KOSTKI



1. Opornik betonowy 6x20cm
2. Kostka betonowa szara gr 6 cm
3. Ława betonowa z oporem beton B-15 w ilości 0,021m<sup>3</sup>/mb
4. Zasypanie wykopu piaskiem średnioziarnistym zagęszczonym do  $I_d = 0,98$

<b>BIURO OBSŁUGI BUDOWNICTWA</b> Marian Wojciechowski ul. Poznańska 46, Murowana Goślina			
OBIEKT:	Wykonanie izolacji pionowej ścian fundamentowych budynku mieszkalno-usługowym w Owińskach przy ul. Bydgoskiej 8		
LOKALIZACJA:	<b>Budynek mieszkalno - usługowy</b> <b>ul. Bydgoska 8</b> <b>62-005 Owińska</b>		
INWESTOR:	Urząd Gminy ul. Źródłana 39 62-004 Czerwonak		
OPRACOWAŁ:	Marian Wojciechowski		NR RYS.: 6
BRANŻA: ARCHITEKTURA	PROJEKT	DATA: KWIECIEŃ 2011	SKALA: 1:20