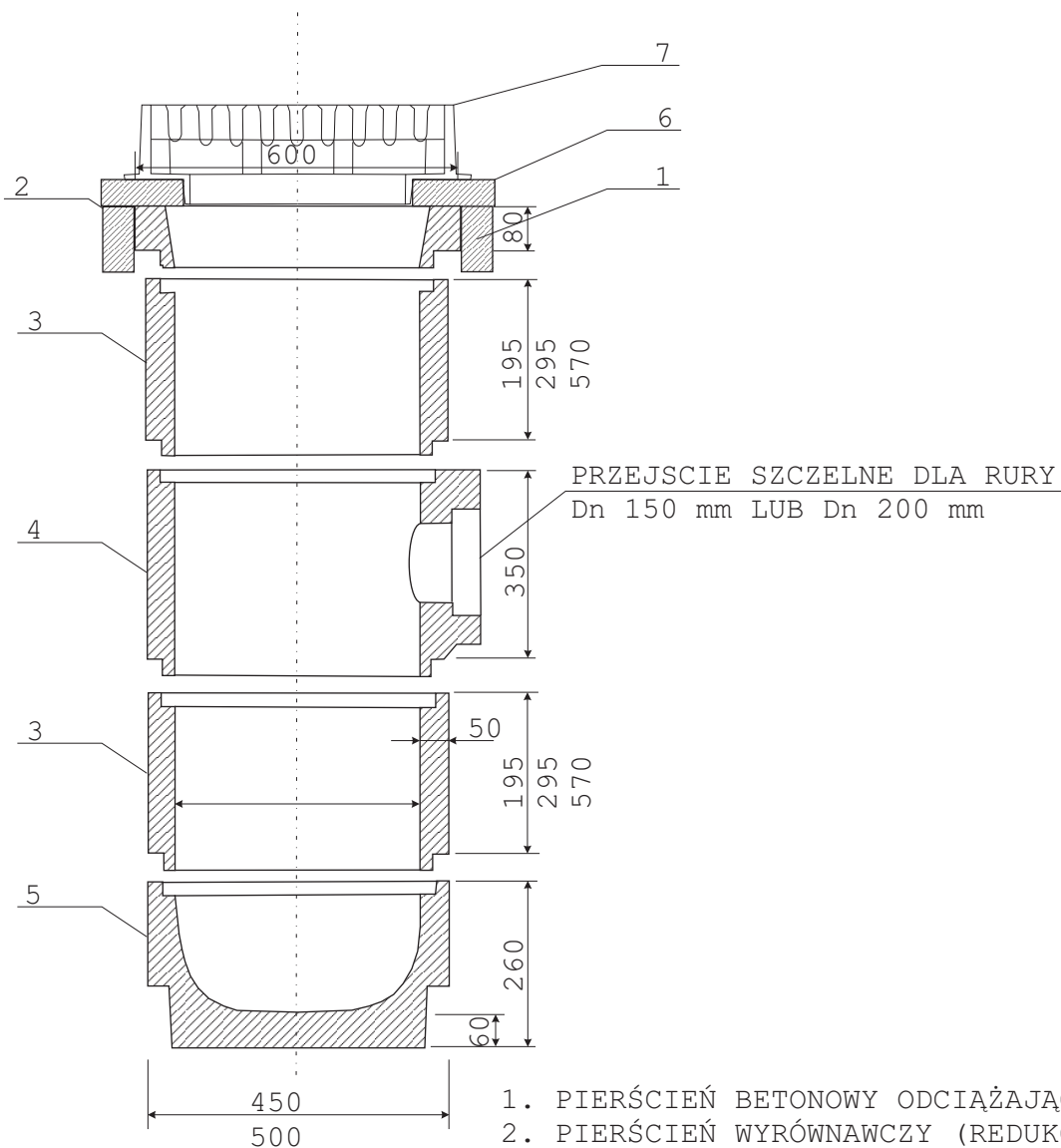


# BETONOWA STUDZIENKA ŚCIEKOWA DO WPUSTÓW ULICZNYCH



1. PIERŚCIEŃ BETONOWY ODCIĄŻAJĄCY
2. PIERŚCIEŃ WYRÓWNAWCZY (REDUKCYJNY)
3. KRAŻKI POŚREDNIE
4. ELEMENT PRZYŁĄCZENIOWY
5. DNO OSADNIKOWE
6. PIERŚCIEŃ BETONOWY  
UTRZYMUJĄCY KRATKĘ
7. KRATKA ŻELIWNA



**"FORMA" Pracownia Projektowa s.c.**  
**Wanda Formanowska Radosław Formanowski**  
 Wilkowice ulica Dębowa 6 ; 64-115 Świąciechowa,  
 tel. /fax. 65-534-12-83

DATA:  
08.2010

TEMAT	Budowa ulicy Kanałowej w Koziegłowach		
STADIUM	PROJEKT BUDOWLANY		
TYTUŁ RYSUNKU	Schemat studzienki betonowej do wpustów ulicznych		
INWESTOR	Urząd Gminy Czerwonak ul. Źródłana 39, 62-004 Czerwonak		
BRANŻA	SANITARNA		Rys nr 5
PROJEKTANT	mgr inż. Zygmunt Maniaczyk	Uprawn.Bud. Nr 1514/91/Lo	
ASYSTENT PROJEKTANTA	mgr inż. Wanda Maria Formanowska		
	mgr inż. Radosław Formanowski		