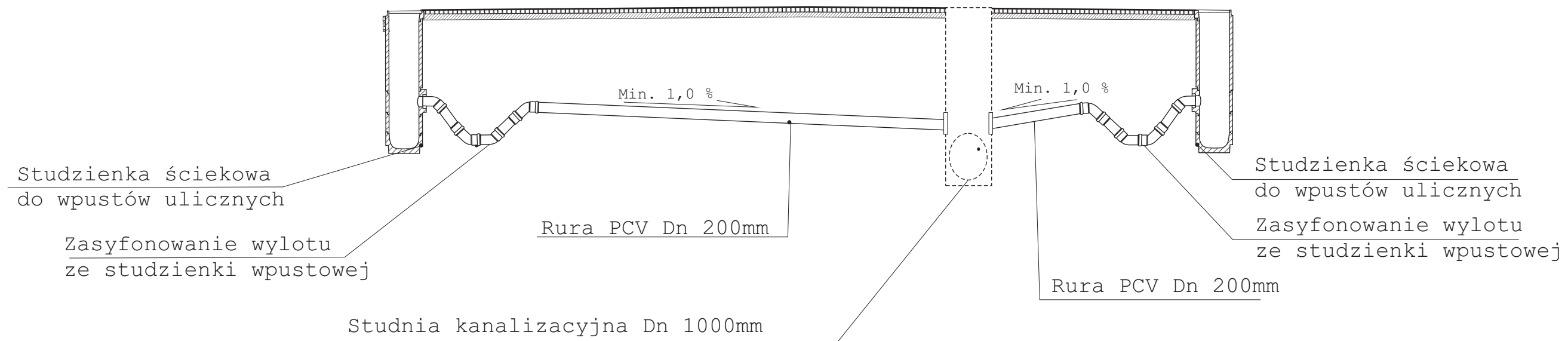



## Sposób wykonania przykanalików wpustów ulicznych



### **Uwaga:**

W przypadku braku możliwości zasyfonowania wpustu należy połączyć się do studzienki bez elementu syfonu.

 <b>"FORMA" Pracownia Projektowa s.c.</b> Wanda Formanowska Radosław Formanowski Wilkowice ulica Dębowa 6 ; 64-115 Świąciechowa, tel. /fax. 65-534-12-83		DATA: 08.2010
TEMAT	Budowa ulicy Kanalowej w Koziegłowach	
STADIUM	PROJEKT BUDOWLANY	
TYTUŁ RYSUNKU	Schemat wykonania przykanalików do wpustów ulicznych	
INWESTOR	Urząd Gminy Czerwonak ul. Źródłana 39, 62-004 Czerwonak	
BRANŻA	SANITARNA	Rys nr 7
PROJEKTANT	mgr inż. Zygmunt Maniaczyk	Uprawn.Bud. Nr 1514/91/Lo
ASYSTENT PROJEKTANTA	mgr inż. Wanda Maria Formanowska	
	mgr inż. Radosław Formanowski	