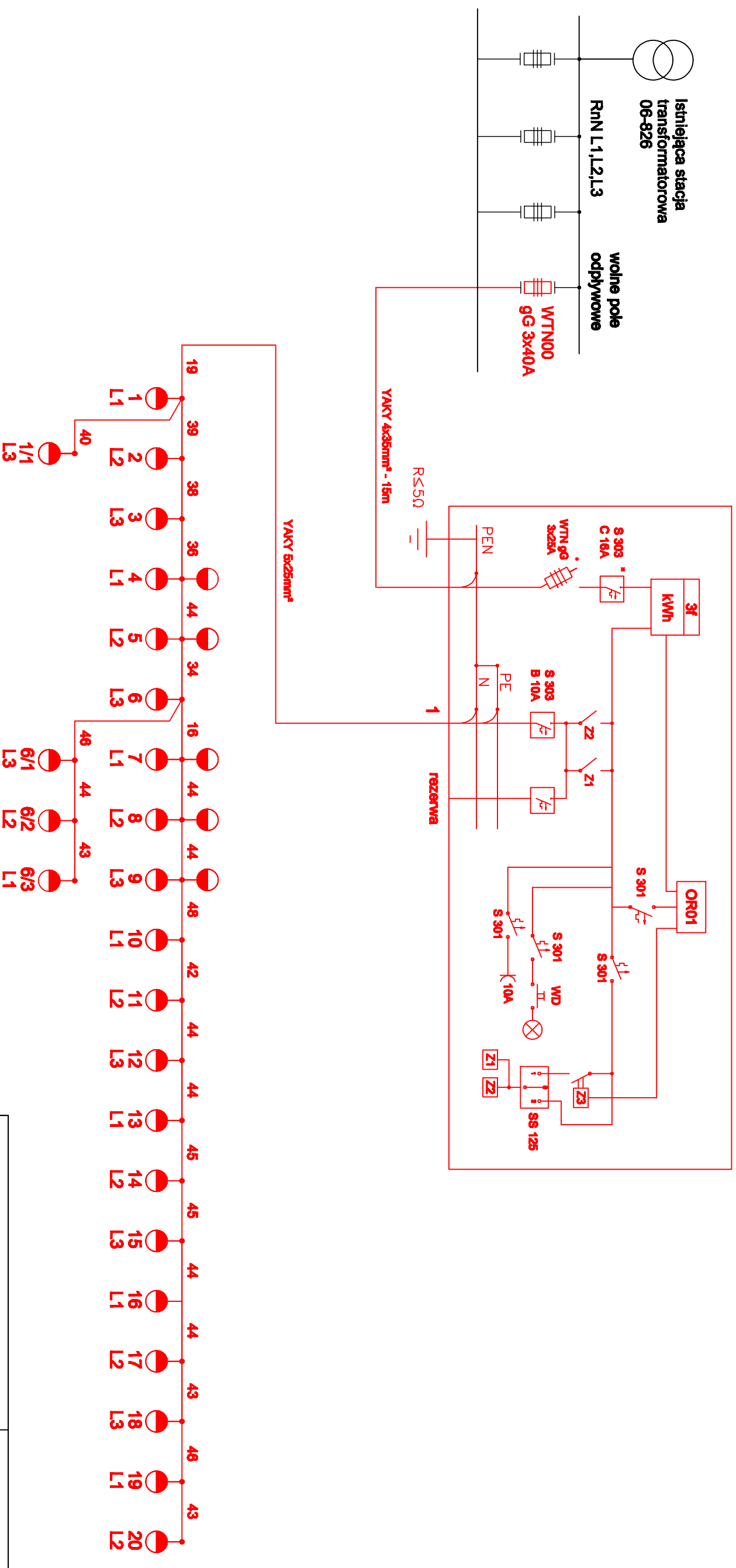


Szafka oświetleniowa SO (ROU-2 OR-01)
Pz = 2,117 kW



Zastosowano oprawy oświetleniowe typu BGP340 1xLED74S/640 DM

Pracownia Projektowa EKODROGA Robert Salomon ul. Pięta 4/16, 62-025 Kłodzko Wlkp. NIP 672401-15-87 REGON 381329719 tel.: 605 341 470 e-mail: robert.salomon@pkodra.pl		INWESTOR Gmina Czarwonak ul. Źródłana 39 62-004 Czarwonak	
TEMAT: Budowa ul. Kolejowej w Miłkowie na odcinku od końca istniejącej nawierzchni z kostki do skrzyżowania z ul. Majową wraz z odcinkiem ul. Ogrodowej do skrzyżowania z ul. Lesną			
RYSUNEK: Schemat kablowy oświetlenia drogowego		NR 3	
STANOWISKO	IMIĘ I NAZWISKO	NR UPRAWIENIEŃ / SPECJALNOŚĆ	DATA
PROJEKTANT	NHR HRZ. POTR. PAROWSKI	ZAP102P1U-PODZ1/II	12.2012
SPRAWZDAJĄCY	HRZ. WŁOCZECI MARCINIAK	S3U/71A/PW	12.2012
BRANŻA ELEKTRYCZNA	STADIUM PW	ROK OPRACOWANIA	NR UPOWY SKALA
		2012	16.05.2012