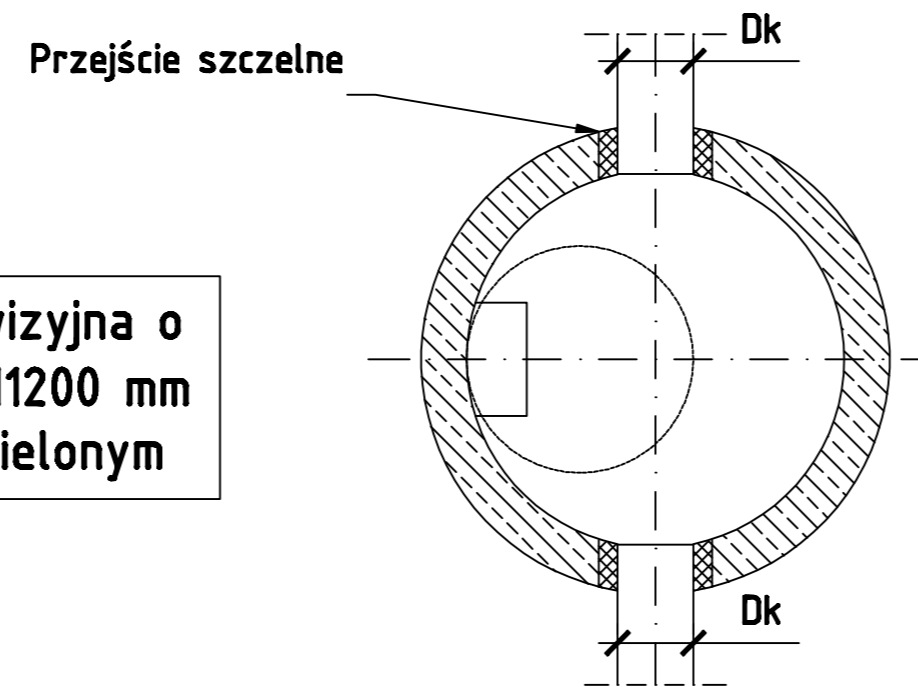
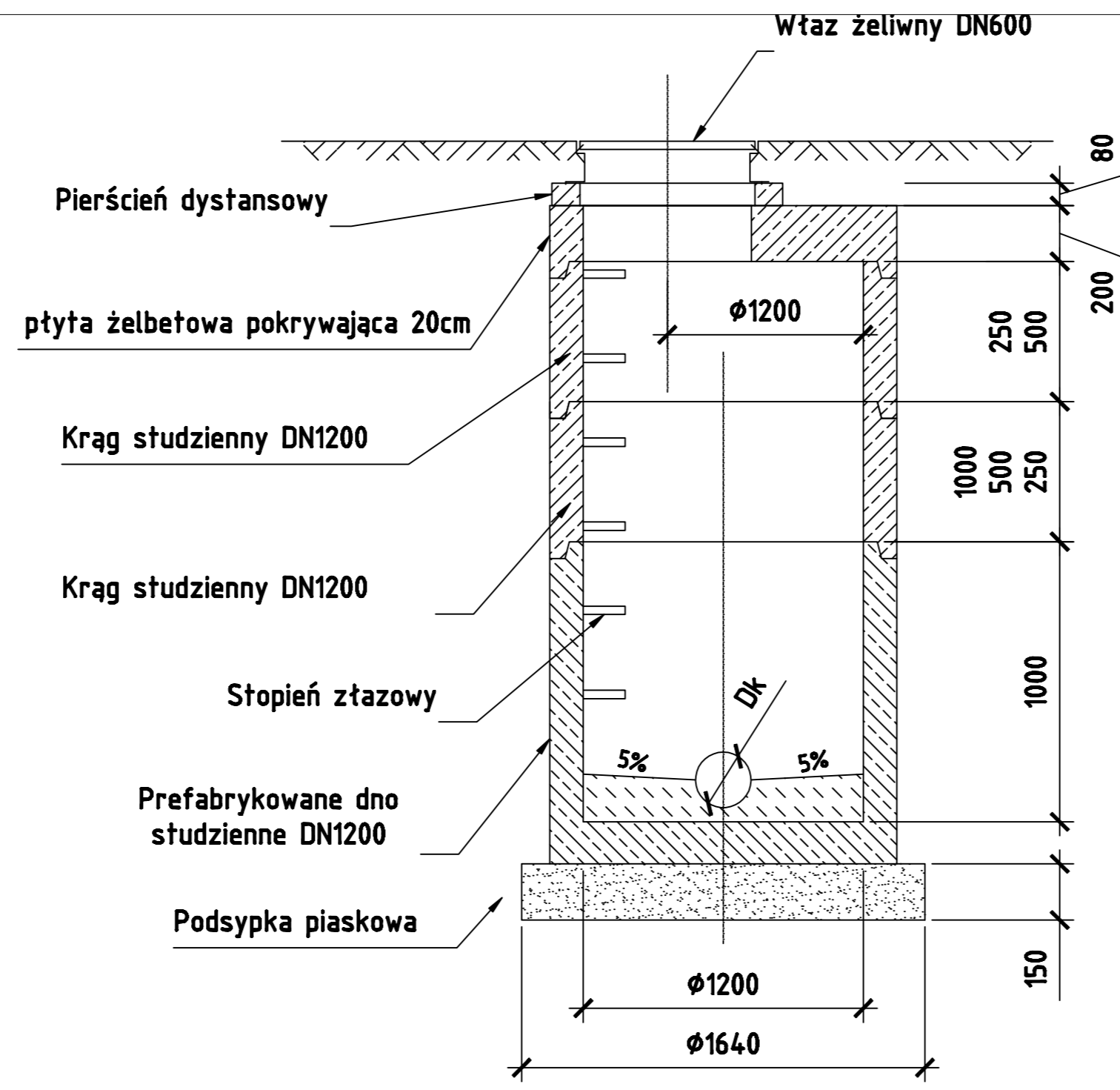


Studnia rewizyjna o średnicy DN1000 mm w terenie zielonym



Studnia rewizyjna o średnicy DN1200 mm w terenie zielonym

Lp	nazwa studni	średnica	rzędna wjazdu	rzędna dna	wysokość studni	Uwagi
		[mm]	[m n.p.m]	[m n.p.m]	[m]	
2		4	5	6	8	9
1	KD-1	1000	72,19	69,36	2,83	
2	KD-2	1000	72,41	70,06	2,35	
3	KD-3	1000	72,43	70,08	2,35	
4	KD-4	1000	72,87	70,18	2,69	
5	KD-5	1000	72,43	70,24	2,19	
6	KD-6	1000	72,44	70,33	2,11	
7	KD-7	1000	71,97	70,42	1,55	
8	KD-8	1000	71,50	70,47	1,03	
9	KD-9	1000	71,86	70,56	1,3	
10	KD-10	1000	72,50	70,77	1,73	
11	KD-11	1000	75,65	72,27	3,38	
12	KD-12	1000	79,85	75,82	4,03	
13	KD-21	1000	76,5	73,69	2,81	
14	KD-20	1000	76,03	74,49	1,54	
15	KD-19	1000	76,40	74,77	1,63	
16	KD-18	1000	77,08	75,21	1,87	
17	KD-17	1000	77,56	75,94	1,62	
18	KD-16	1000	78,48	76,83	1,65	
19	KD-15	1000	80,49	77,97	2,52	
20	KD-14	1000	81,72	79,17	2,55	
21	KD-13	1000	81,13	79,92	1,21	

UWAGA:

1. STUDZIENKI WYKONAĆ Z BETONU HYDROTECHNICZNEGO WRAZ Z DOMIESZKAMI USZCZELNIAJĄCYMI
2. SZCZELNOŚĆ STUDZIENKI WG PN-EN 1610:2002
3. ZEWNĘTRZNA POWIERZCHNIA ŚCIAN STUDZIENKI POWINNA BYĆ ZAPAPOWANA I POSMAROWANA ŚRODKAMI BITUMICZNYMI
4. STUDZIENKI KANALIZACYJNE OPRACOWANO W OPARCIU O PN-B-10729:1999
5. RZĘDNE STUDNI I WLOTÓW ORAZ ŚREDNICE KANAŁÓW NA CIĄGACH KANALIZACYJNYCH UJĘTO NA PROFILU PODŁUŻNYM
6. POŁĄCZENIA KRĘGÓW NA USZCZELKĘ
7. PIERŚCIEŃ ODCIĄŻAJĄCY Z WŁAZEM D400 DLA STUDNI W JEZDNI

Pracownia Projektowa EKODROGA Robert Salomon ul. Piasta 4/16, 62-025 Kostrzyn Wlkp. NIP 872-081-16-87 REGON 301328719 tel.: 695 341 470 e-mail: robert.salomon@interia.pl		INWESTOR Gmina Czerwonak ul. Źródłana 39 62-004 Czerwonak		
TEMAT: Budowa ul. Kolejowej w Miętkowie na odcinku od końca istniejącej nawierzchni z kostki do skrzyżowania z ul. Majową wraz z odcinkiem ul. Ogrodowej do skrzyżowania z ul. Leśną				
RYSUNEK: Zestawienie studni rewizyjnych			NR 4.1	
STANOWISKO	IMIE I NAZWISKO	NR UPRAWNIEN I SPECJALNOŚĆ	DATA	PODPIS
PROJEKTANT	NR INŻ. AGNIESZKA PACH	7151-7152/157/PW/2005 INSTALACYJNEJ	10.2012	
SPRAWDZAJĄCY	INŻ. AGNIESZKA RAK	SLK/1159/PWOS/06	10.2012	
BRANŻA KANALIZACYJNA	STADIUM PW	ROK OPRACOWANIA 2012	NR LHMOWY W1.272.4.4.12 z dnia 16.05.2012	SKALA -