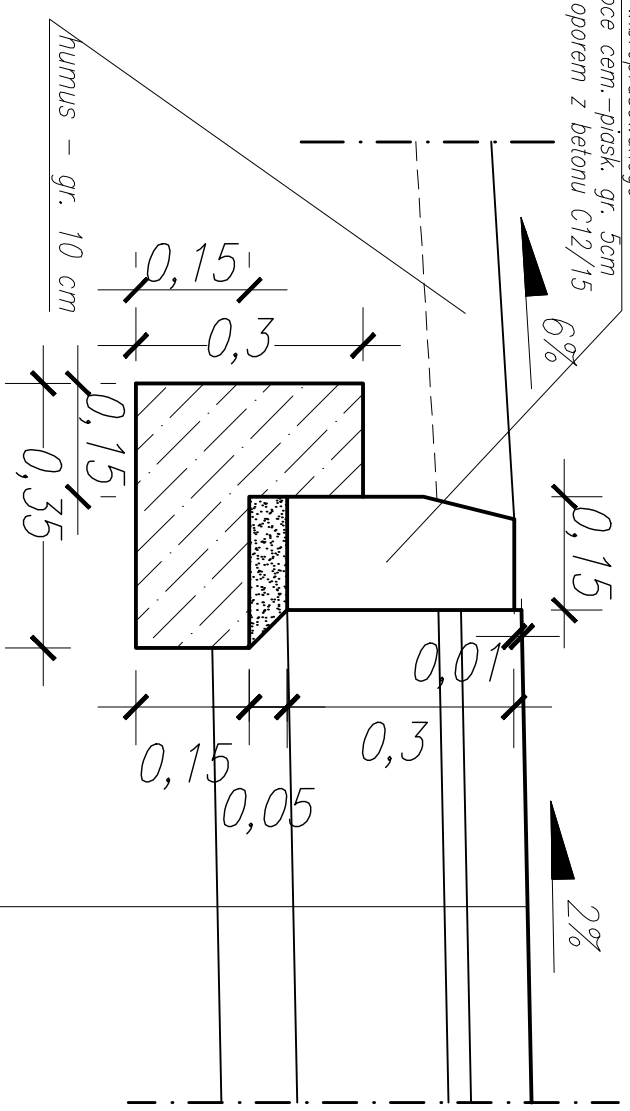


Szczegół konstrukcyjny A

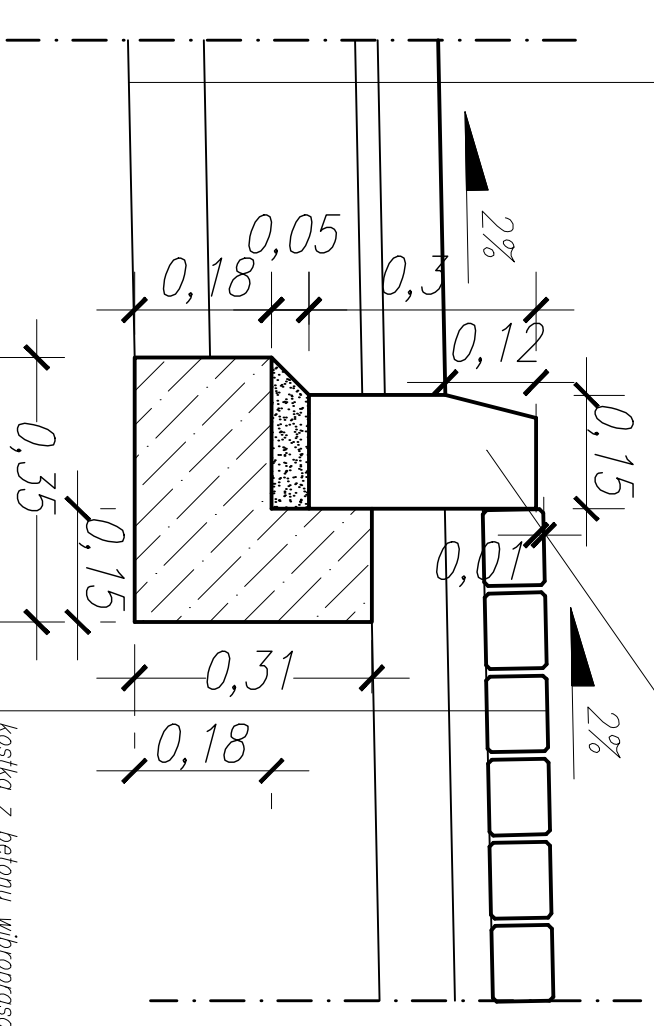
krawężnik typ uliczny 15/30cm
z betonu wibroprasowanego
na podspycie cem.-płask. gr. 5cm
i ławie z oporem z betonu C12/15



- gr. 8cm kostka z betonu wibroprasowanego (koloru szarego)
- gr. 3cm podsypka cementowo-piaskowa (1:4)
- gr. 20cm w-wa podbudowy, zasodniczej z mieszanki niezwiązanej sła. mechanicznie o uziarnieniu ceglym 0/3,15mm
- gr. 10cm w-wa wzmacniająca z mieszanki związanej spoiwem (sła. cementem na miejscu) o Rm=2,5MPa
- łącznie gr. 41cm

Szczegół konstrukcyjny A1

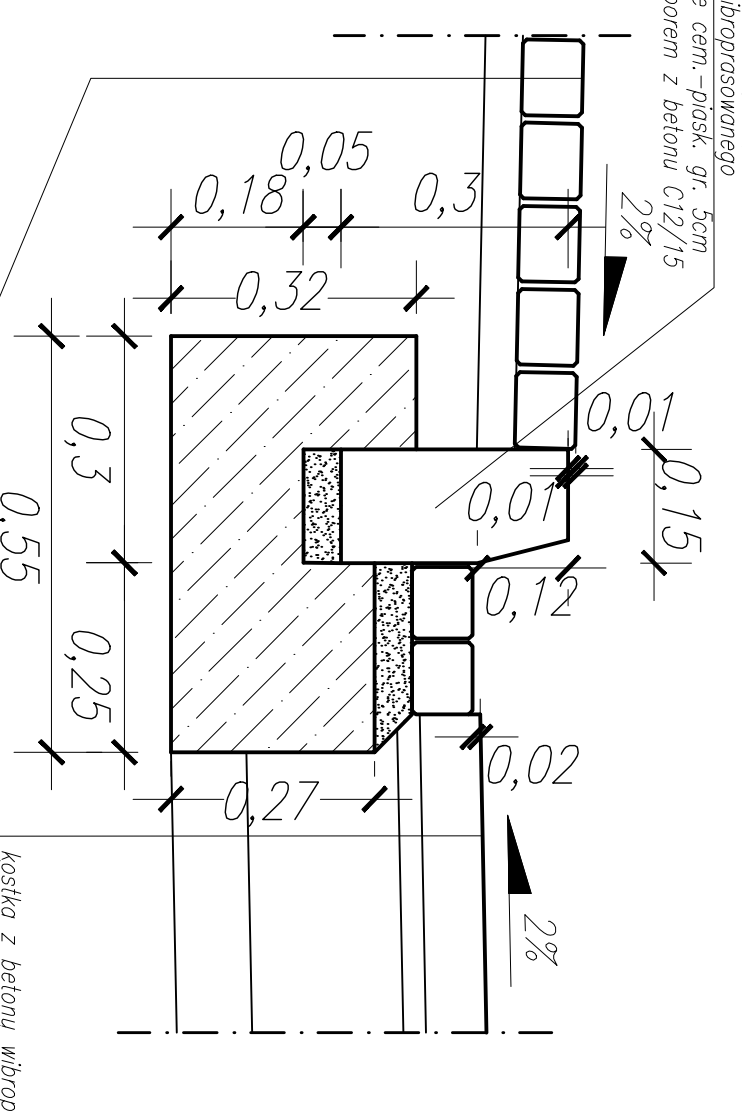
krawężnik typ uliczny 15/30cm
z betonu wibroprasowanego
na podspycie cem.-płask. gr. 5cm
i ławie z oporem z betonu C12/15



- gr. 8cm kostka z betonu wibroprasowanego bezizolowa (koloru szarego)
- gr. 3cm podsypka cementowo-piaskowa (1:4)
- gr. 20cm w-wa podbudowy, zasodniczej z mieszanki niezwiązanej sła. mechanicznie o uziarnieniu ceglym 0/3,15mm
- gr. 10cm w-wa wzmacniająca z mieszanki związanej spoiwem (sła. cementem na miejscu) o Rm=2,5MPa
- łącznie gr. 41cm

Szczegół konstrukcyjny A2* - bez ścieku

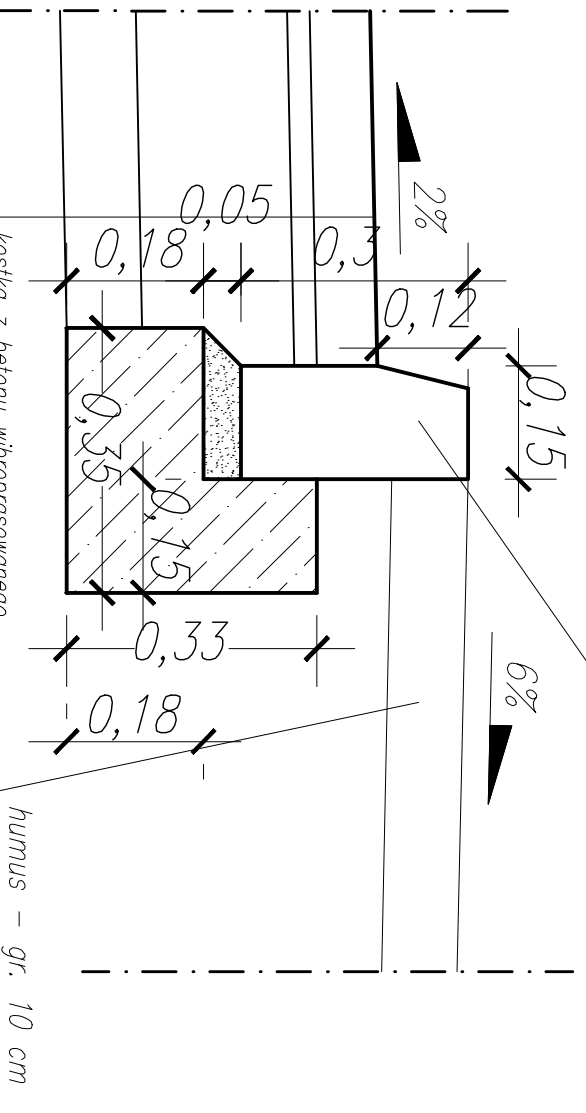
krawężnik typ uliczny 15/30cm
z betonu wibroprasowanego
na podspycie cem.-płask. gr. 5cm
i ławie z oporem z betonu C12/15



- gr. 8cm kostka z betonu wibroprasowanego (koloru szarego)
- gr. 3cm podsypka cementowo-piaskowa (1:4)
- gr. 20cm w-wa podbudowy, zasodniczej z mieszanki niezwiązanej sła. mechanicznie o uziarnieniu ceglym 0/3,15mm
- gr. 10cm w-wa wzmacniająca z mieszanki związanej spoiwem (sła. cementem na miejscu) o Rm=2,5MPa
- łącznie gr. 41cm

Szczegół konstrukcyjny A3

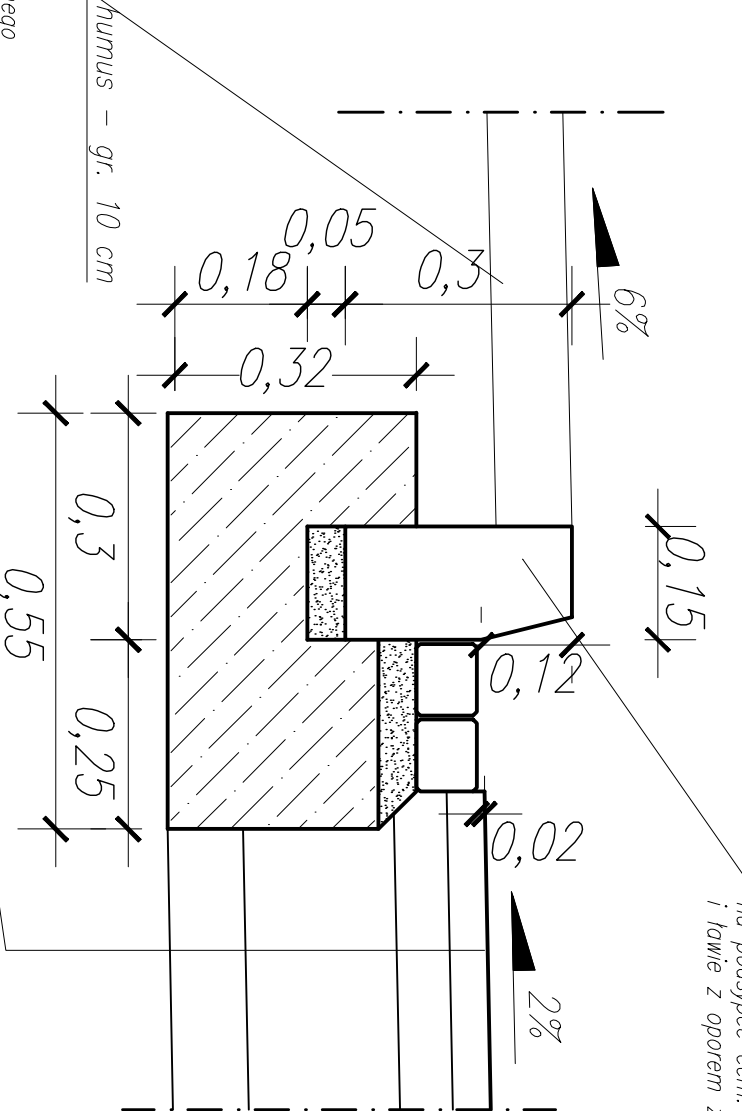
krawężnik typ uliczny 15/30cm
z betonu wibroprasowanego
na podspycie cem.-płask. gr. 5cm
i ławie z oporem z betonu C12/15



- gr. 8cm kostka z betonu wibroprasowanego (koloru szarego)
- gr. 3cm podsypka cementowo-piaskowa (1:4)
- gr. 20cm w-wa podbudowy, zasodniczej z mieszanki niezwiązanej sła. mechanicznie o uziarnieniu ceglym 0/3,15mm
- gr. 10cm w-wa wzmacniająca z mieszanki związanej spoiwem (sła. cementem na miejscu) o Rm=2,5MPa
- łącznie gr. 41cm

Szczegół konstrukcyjny A4

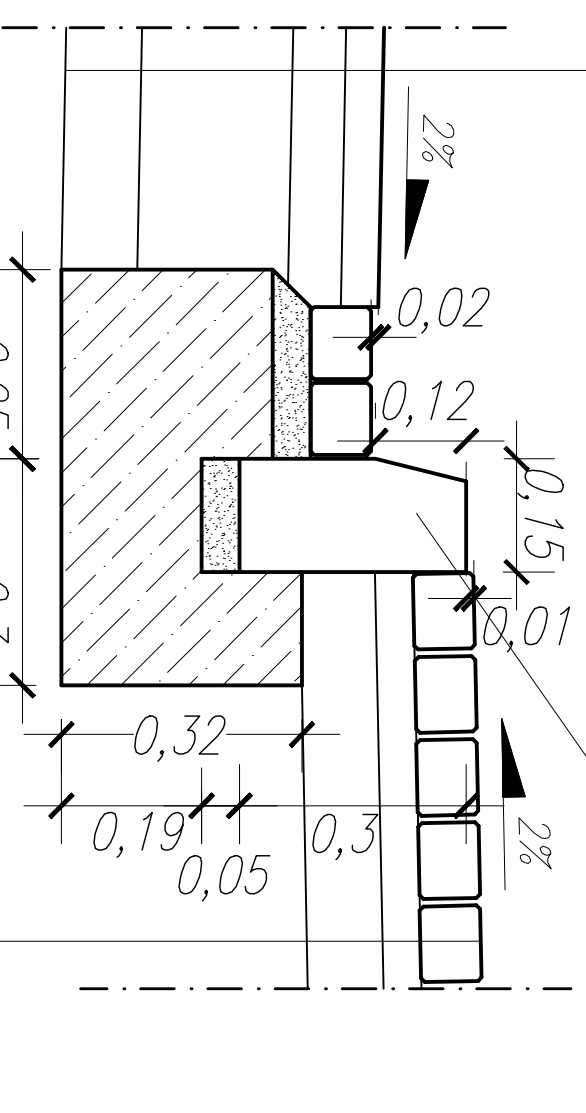
krawężnik typ uliczny 15/30cm
z betonu wibroprasowanego
na podspycie cem.-płask. gr. 5cm
i ławie z oporem z betonu C12/15



- gr. 8cm kostka z betonu wibroprasowanego (koloru szarego)
- gr. 3cm podsypka cementowo-piaskowa (1:4)
- gr. 20cm w-wa podbudowy, zasodniczej z mieszanki niezwiązanej sła. mechanicznie o uziarnieniu ceglym 0/3,15mm
- gr. 10cm w-wa wzmacniająca z mieszanki związanej spoiwem (sła. cementem na miejscu) o Rm=2,5MPa
- łącznie gr. 42cm

Szczegół konstrukcyjny A5

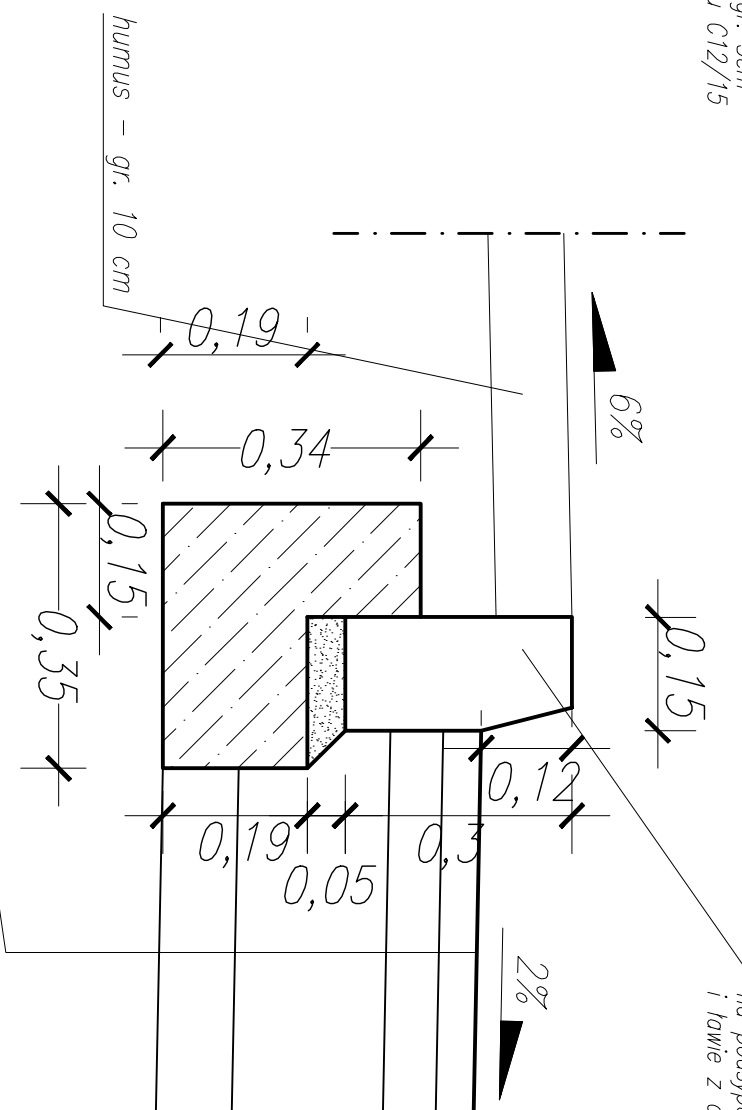
krawężnik typ uliczny 15/30cm
z betonu wibroprasowanego
na podspycie cem.-płask. gr. 5cm
i ławie z oporem z betonu C12/15



- gr. 8cm kostka z betonu wibroprasowanego bezizolowa (koloru szarego)
- gr. 3cm podsypka cementowo-piaskowa (1:4)
- gr. 20cm w-wa podbudowy, zasodniczej z mieszanki niezwiązanej sła. mechanicznie o uziarnieniu ceglym 0/3,15mm
- gr. 10cm w-wa wzmacniająca z mieszanki związanej spoiwem (sła. cementem na miejscu) o Rm=2,5MPa
- łącznie gr. 36cm

Szczegół konstrukcyjny A6

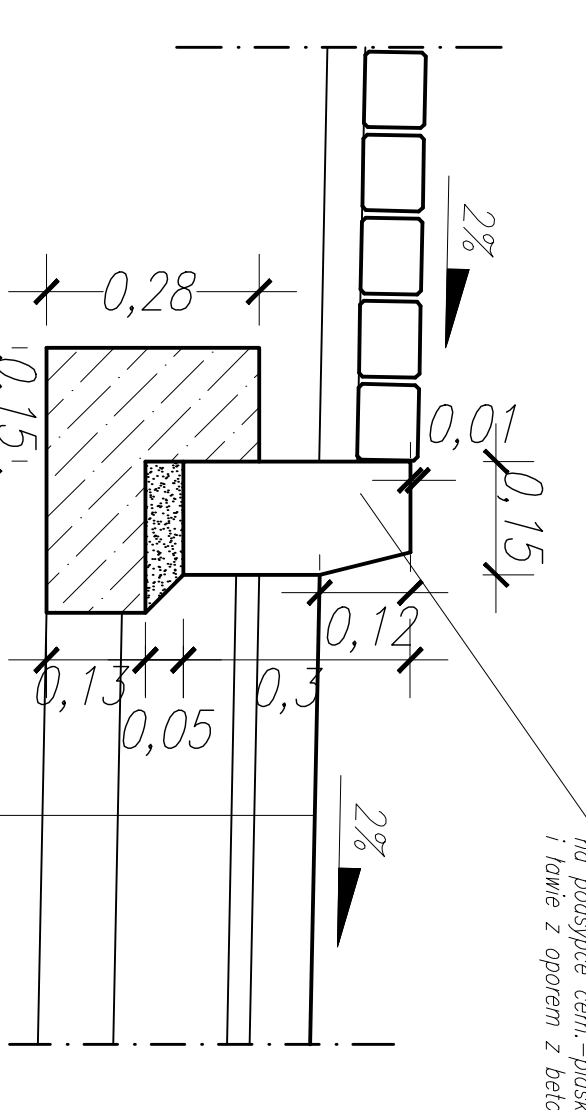
krawężnik typ uliczny 15/30cm
z betonu wibroprasowanego
na podspycie cem.-płask. gr. 5cm
i ławie z oporem z betonu C12/15



- gr. 5cm w-wa szklenia z AC 11 S
- gr. 7cm w-wa wierzcho z AC 16 W
- gr. 20cm w-wa podbudowy, zasodniczej z mieszanki niezwiązanej (kuszawo lamane) sła. mechanicznie o uziarnieniu ceglym 0/3,15mm
- gr. 10cm w-wa wzmacniająca z mieszanki związanej spoiwem (sła. cementem na miejscu) o Rm=2,5MPa
- łącznie gr. 42cm

Szczegół konstrukcyjny A7

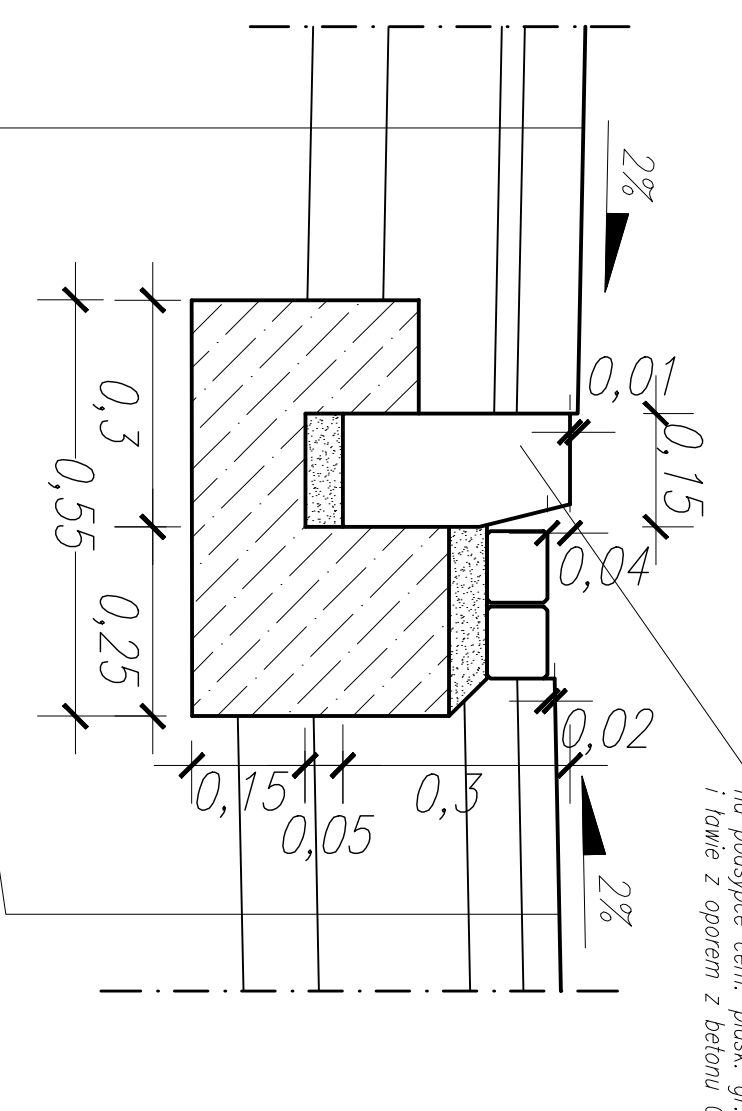
krawężnik typ uliczny 15/30cm
z betonu wibroprasowanego
na podspycie cem.-płask. gr. 5cm
i ławie z oporem z betonu C12/15



- gr. 8cm kostka z betonu wibroprasowanego bezizolowa (koloru szarego)
- gr. 3cm podsypka cementowo-piaskowa (1:4)
- gr. 15cm w-wa podbudowy, zasodniczej z mieszanki niezwiązanej sła. mechanicznie o uziarnieniu ceglym 0/3,15mm
- gr. 10cm w-wa wzmacniająca z mieszanki związanej spoiwem (sła. cementem na miejscu) o Rm=2,5MPa
- łącznie gr. 36cm

Szczegół konstrukcyjny A8

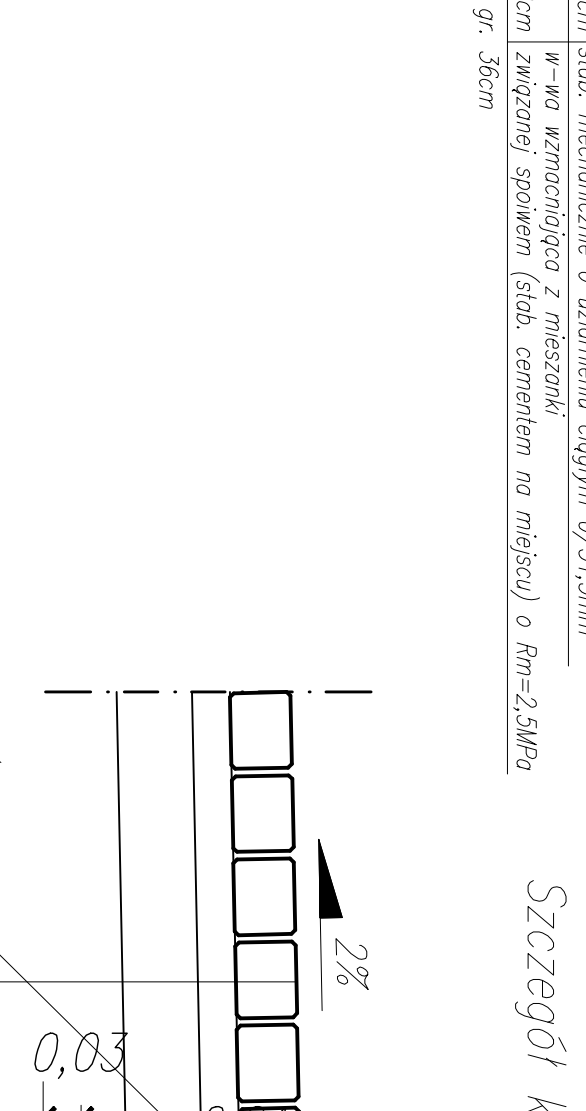
krawężnik typ uliczny 15/30cm
z betonu wibroprasowanego
na podspycie cem.-płask. gr. 5cm
i ławie z oporem z betonu C12/15



- gr. 5cm w-wa szklenia z AC 11 S
- gr. 7cm w-wa wierzcho z AC 16 W
- gr. 20cm w-wa podbudowy, zasodniczej z mieszanki niezwiązanej (kuszawo lamane) sła. mechanicznie o uziarnieniu ceglym 0/3,15mm
- gr. 10cm w-wa wzmacniająca z mieszanki związanej spoiwem (sła. cementem na miejscu) o Rm=2,5MPa
- łącznie gr. 42cm

Szczegół konstrukcyjny B

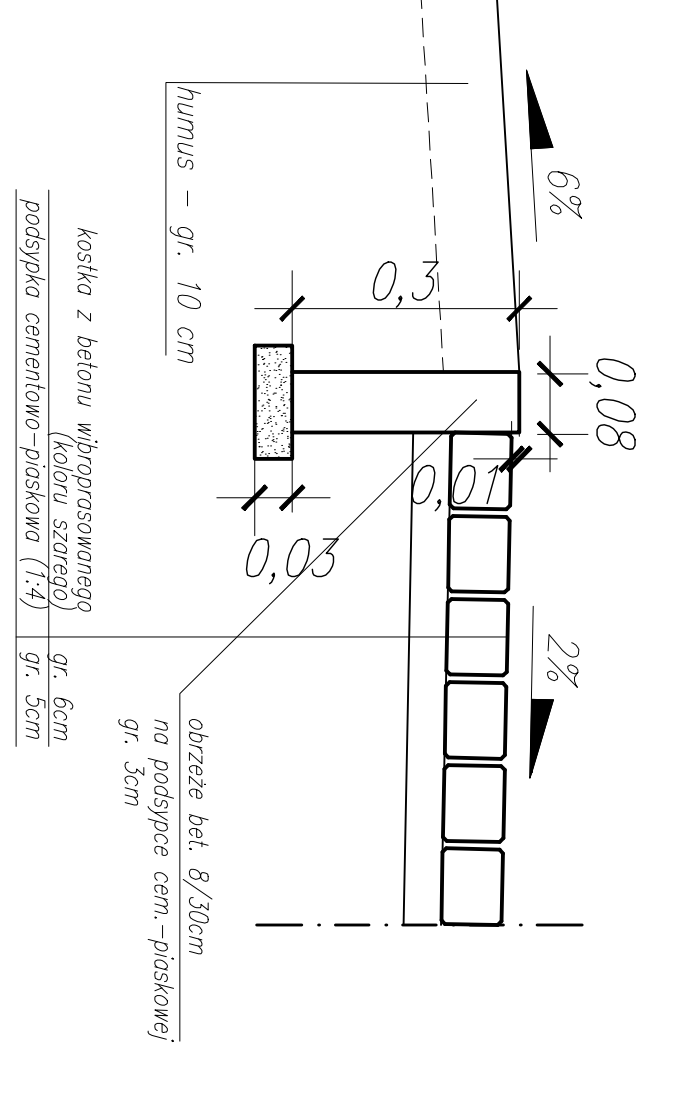
krawężnik typ uliczny 15/30cm
z betonu wibroprasowanego
na podspycie cem.-płask. gr. 5cm
i ławie z oporem z betonu C12/15



- gr. 8cm kostka z betonu wibroprasowanego bezizolowa (koloru szarego)
- gr. 3cm podsypka cementowo-piaskowa (1:4)
- gr. 15cm w-wa podbudowy, zasodniczej z mieszanki niezwiązanej sła. mechanicznie o uziarnieniu ceglym 0/3,15mm
- gr. 10cm w-wa wzmacniająca z mieszanki związanej spoiwem (sła. cementem na miejscu) o Rm=2,5MPa
- łącznie gr. 36cm

Szczegół konstrukcyjny B1

krawężnik typ uliczny 15/30cm
z betonu wibroprasowanego
na podspycie cem.-płask. gr. 5cm
i ławie z oporem z betonu C12/15



- gr. 5cm w-wa szklenia z AC 11 S
- gr. 7cm w-wa wierzcho z AC 16 W
- gr. 20cm w-wa podbudowy, zasodniczej z mieszanki niezwiązanej (kuszawo lamane) sła. mechanicznie o uziarnieniu ceglym 0/3,15mm
- gr. 10cm w-wa wzmacniająca z mieszanki związanej spoiwem (sła. cementem na miejscu) o Rm=2,5MPa
- łącznie gr. 42cm

Pracownia Projektowa EKODROGA Robert Salomon ul. Piasek 4/18, 62-025 Kozanów, Mię. tel. 71 727-15-87, 71 727-15-87 e-mail: robert.salomon@ekodroga.pl		INWESTOR Gmina Czarnków ul. Żołnierska 39 62-004 Czarnków	
TEMAT: Budowa ul. Kolejowej w Miłkowie na odcinku od końca bieżącej namierzalni z kostki do strzyżeniach z ul. Malinową wraz z odcinkiem ul. Ogrodowej do strzyżeniach z ul. Leśną			
RYSUJĄCY: Szczegóły konstrukcyjne		NR 6	
STANOWISKO	INIE I MATEMATYKA	NR PRZEMIANEK I SPECJALNOSC	DATA
PROJEKTANT	MR. INZ. ROBERT SALOMON	INWENIENIOWA	12.2012
SWIADCZYCY	Jacek Gema	INWENIENIOWA	12.2012
BRANŻA	STALOWY	INWENIENIOWA	12.2012
DRUCOWA	PN	INWENIENIOWA	12.2012
		WZTA.4.12 z dnia 16.05.2012	
		SKALA 1:10	