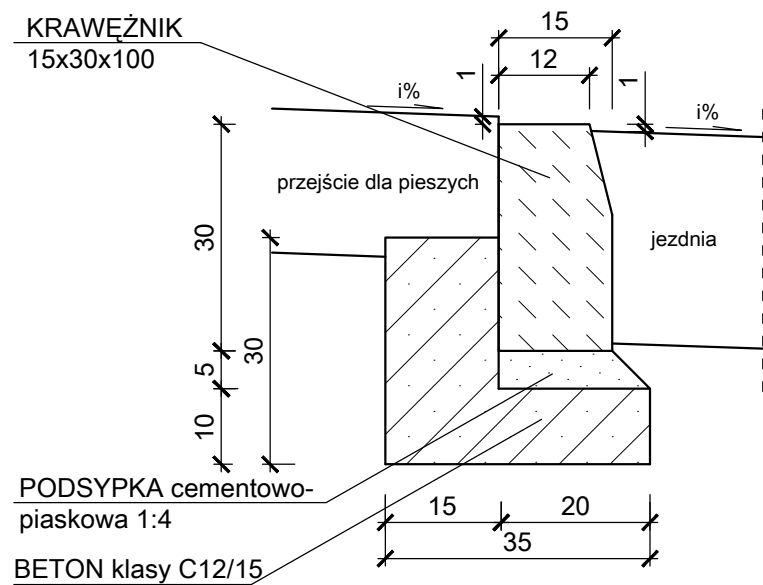
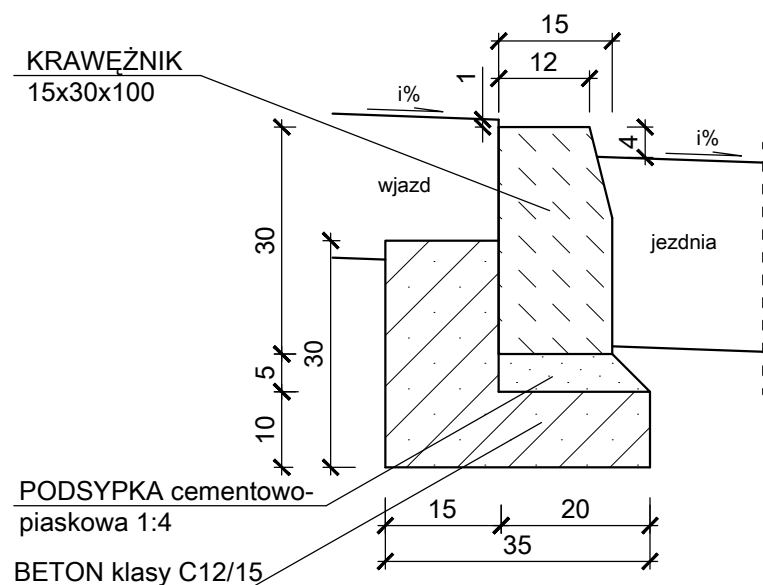
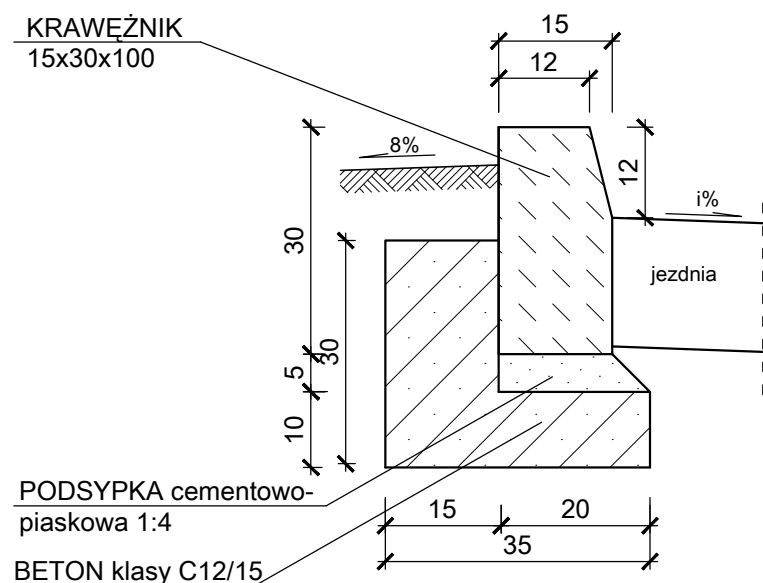
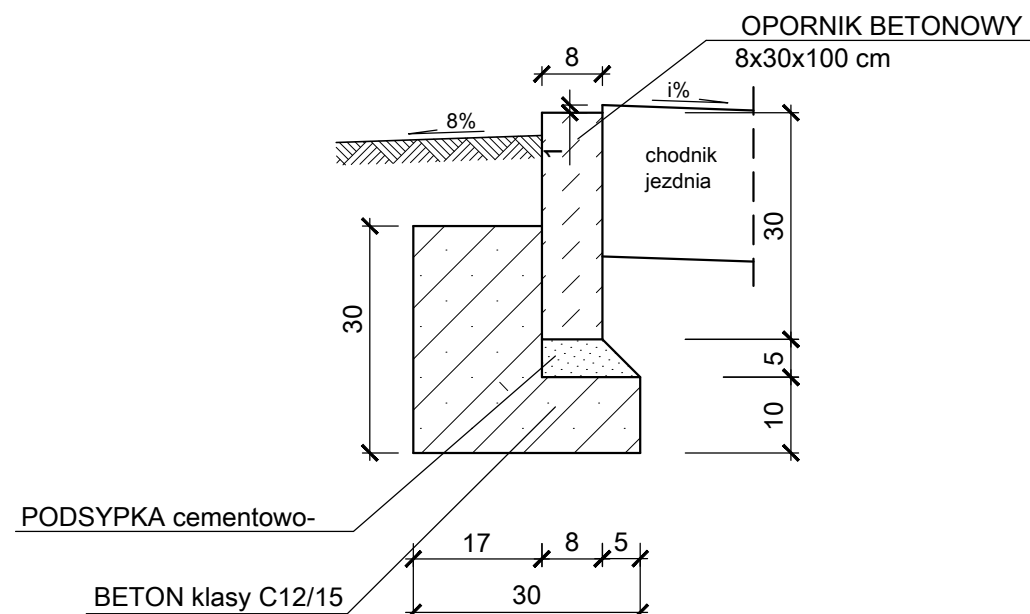


KRAWEŹNIK BETONOWY NA ŁAWIE Z BETONU C12/15 Z OPOREM



OPORNIK BETONOWY NA ŁAWIE Z BETONU C12/15 Z OPOREM



Inwestor:			
Gmina Czerwonak ul. Źródłana 39, 62-004 Czerwonak			
Projektujący:			
Biuro Inżynierskie DUKT Wojciech Andrzejak ul. Poznańska 38, 62-070 Dopiewo			
Temat:			
Budowa chodnika i pieszo-jezdni na ulicy Parkowej w Bolechowie			
Skala:	Rysunek:	Nr rys:	
1:10	Szczegóły konstrukcyjne	6	
Data:	Studium:		
10.2013	Projekt wykonawczy		
Imię i Nazwisko	Branża:	Nr uprawnień:	Podpis:
mgr inż. Andrzej Tajcher	Drogowa	WKP/0242/POOD/04	
mgr inż. Jacek Sikora	Sanitarna	WKP/0156/POOS/03	
mgr inż. Wojciech Andrzejak			