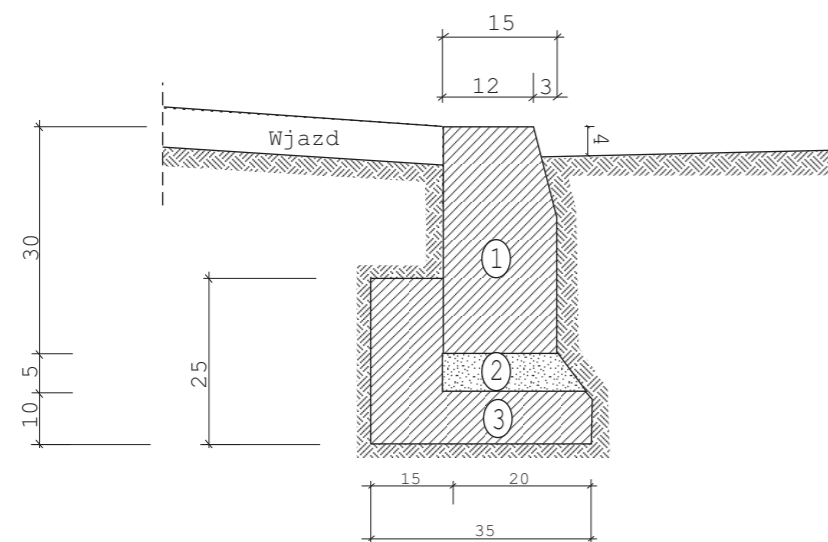
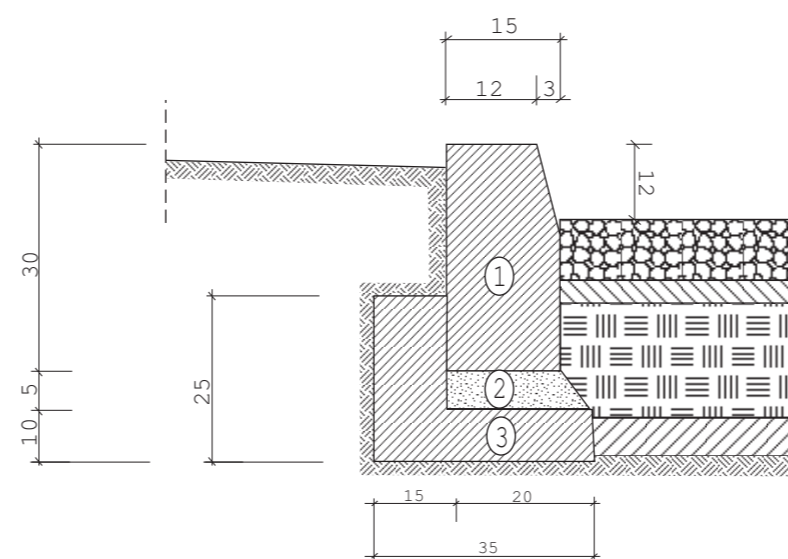


Obniżenie krawężnika



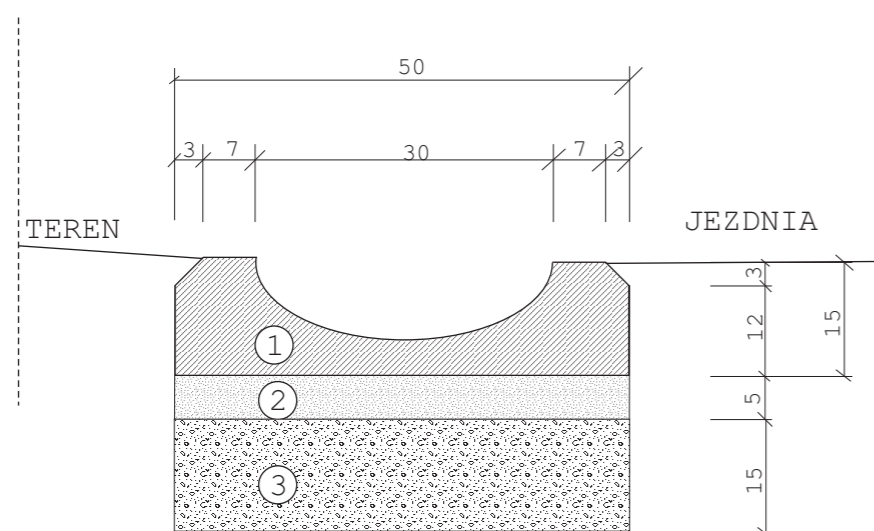
- 1- KRAWĘŻNIK TYPU CIĘŻKIEGO 15X30X100 CM
- 2- PODSYPKA CEM.-PIASKOWA 1:4
- 3- ŁAWA Z BETONU C12/15

Ułożenie krawężnika



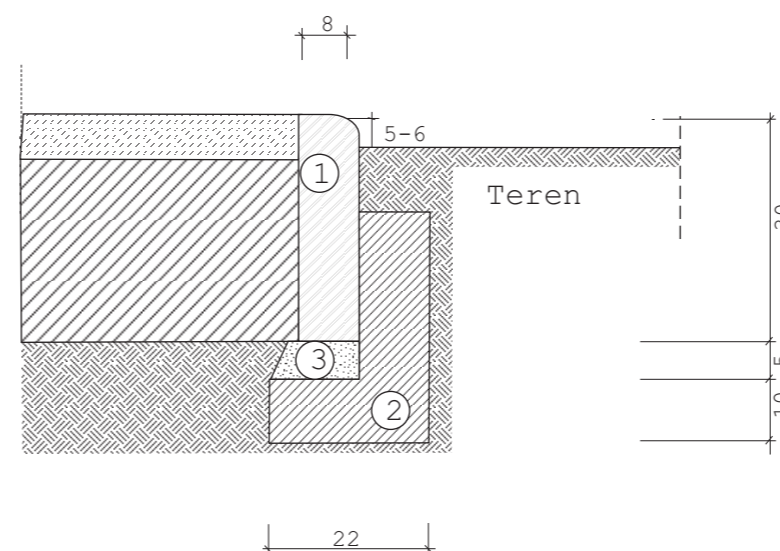
- 1- KRAWĘŻNIK TYPU CIĘŻKIEGO 15X30X100 CM
- 2- PODSYPKA CEM.-PIASKOWA 1:4
- 3- ŁAWA Z BETONU C12/15

Ułożenie ścieku prefabrykowanego



- 1- PŁYTA ŚCIEKOWA PREFABRYKOWANA
- 2- PODSYPKA CEMENTOWO-PIASKOWA 1:4 GR.5CM
- 3- ŁAWA Z BETONU C12/15

Ułożenie obrzeża betonowego



- 1- OBRZEŻE WYSOKIE BETONOWE 8X30X100 CM
- 2- ŁAWA Z BETONU C12/15 Z OPOREM
- 3- PODSYPKA CEMENTOWO PIASKOWA

Wymiary podano w centymetrach



"FORMA" Pracownia Projektowa s.c.
 Wanda Formanowska Radosław Formanowski
 Wilkowice ulica Dębowa 6 ; 64-115 Świąciechowa,
 tel. /fax. 65-534-12-83

DATA:
08.2010

TEMAT	Budowa ulicy Kanałowej w Koziegłowach	
STADIUM	PROJEKT BUDOWLANY	
TYTUŁ RYSUNKU	Szczegóły konstrukcyjne	
INWESTOR	Urząd Gminy Czerwonak ul. Źródlana 39, 62-004 Czerwonak	SKALA 1:10 Rys nr 5
BRANŻA	DROGOWA	
PROJEKTANT	techn. Wiesław Kostórkiewicz	Uprawn.Bud. Nr 1760/94/Lo
ASYSTENT PROJEKTANTA	mgr inż. Wanda Maria Formanowska	
	mgr inż. Radosław Formanowski	
SPRAWDZAJĄCY	inż. Krzysztof Marchwicki	Uprawn.Bud. Nr 921/86/Lo