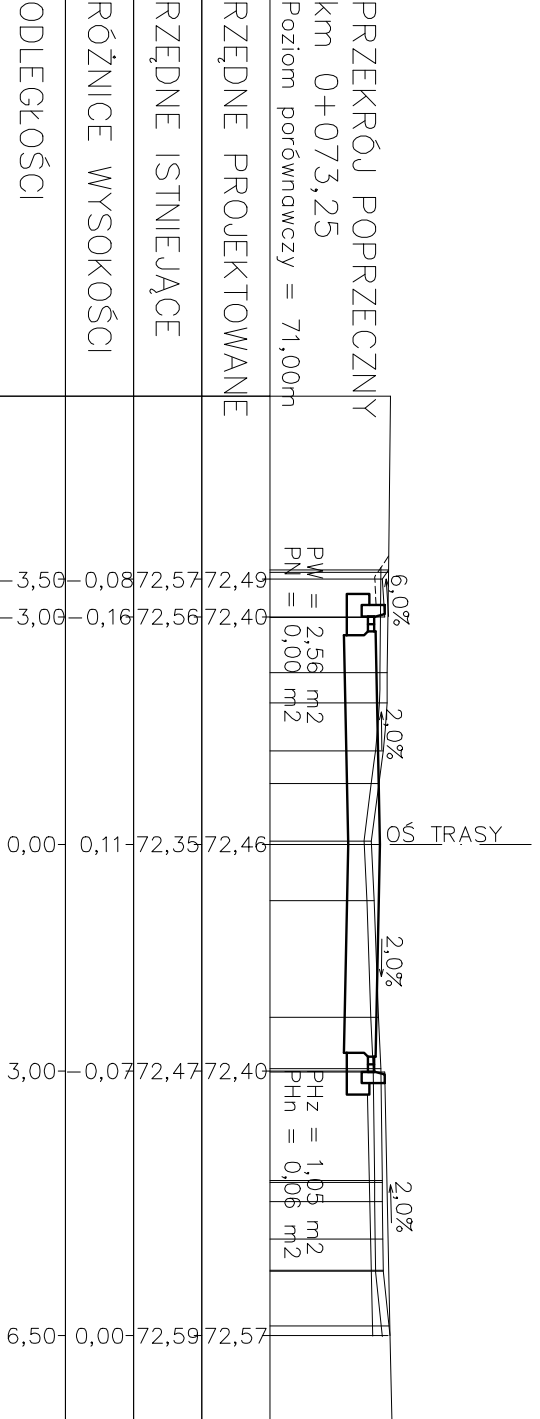
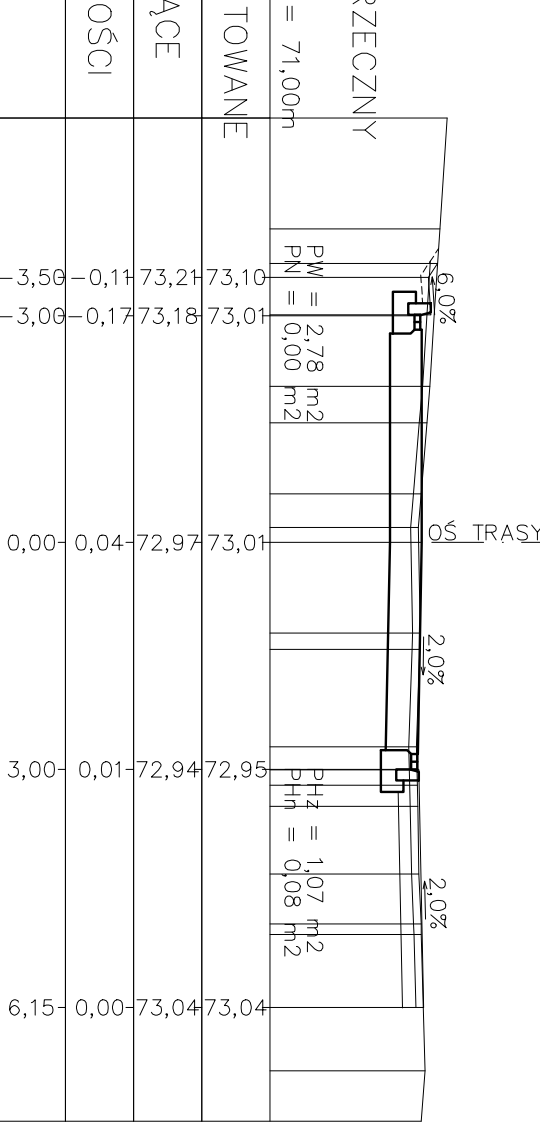


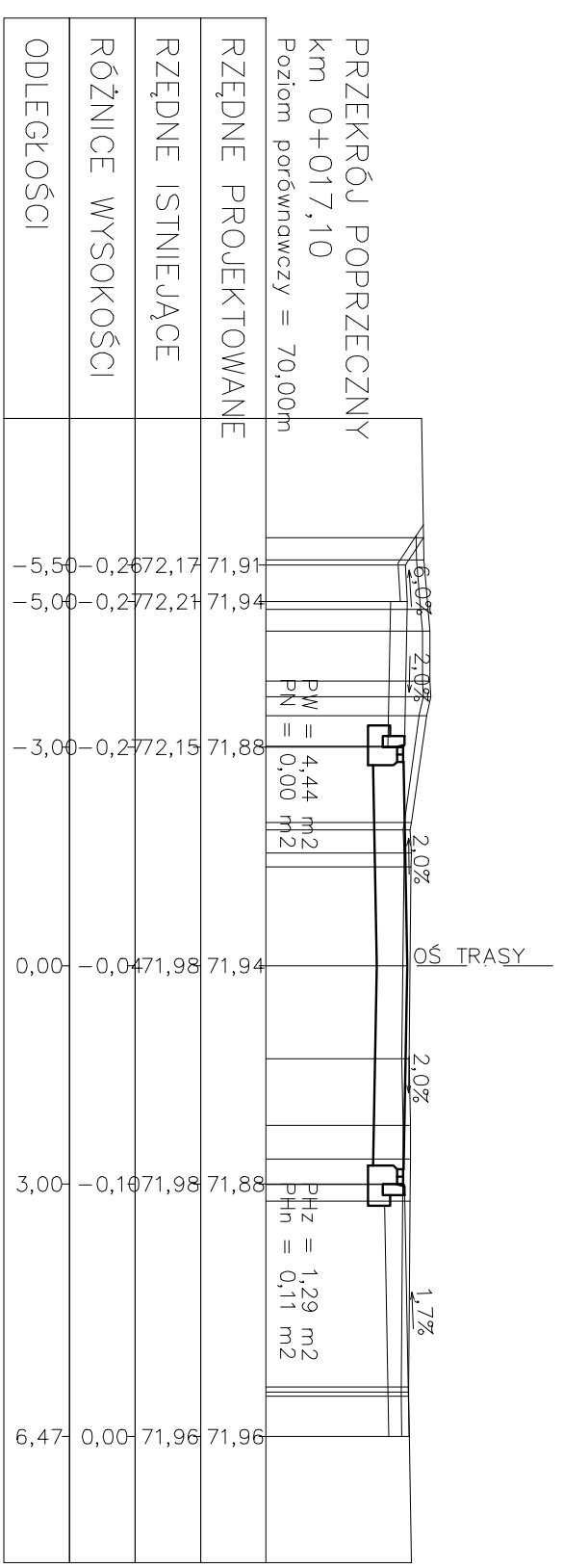
PRZEKRÓJ POPRZECZNY	km 0+042,40	PW = 3,69 m ²	PN = 0,43 m ²	PHz = 1,69 m ²	PHn = 0,11 m ²
POZIOM PODŁOŻNY		Poziom podłogowy = 71,00h			
RZĘDNE PROJEKTOWANE		72,52	72,36	72,36	72,36
RZĘDNE ISTNIEJĄCE		72,21	72,21	72,21	72,39
RÓŻNICE WYSOKOŚCI		0,31	0,15	0,15	0,00
ODLEGŁOŚCI		-10,80	0,17	-8,00	0,01



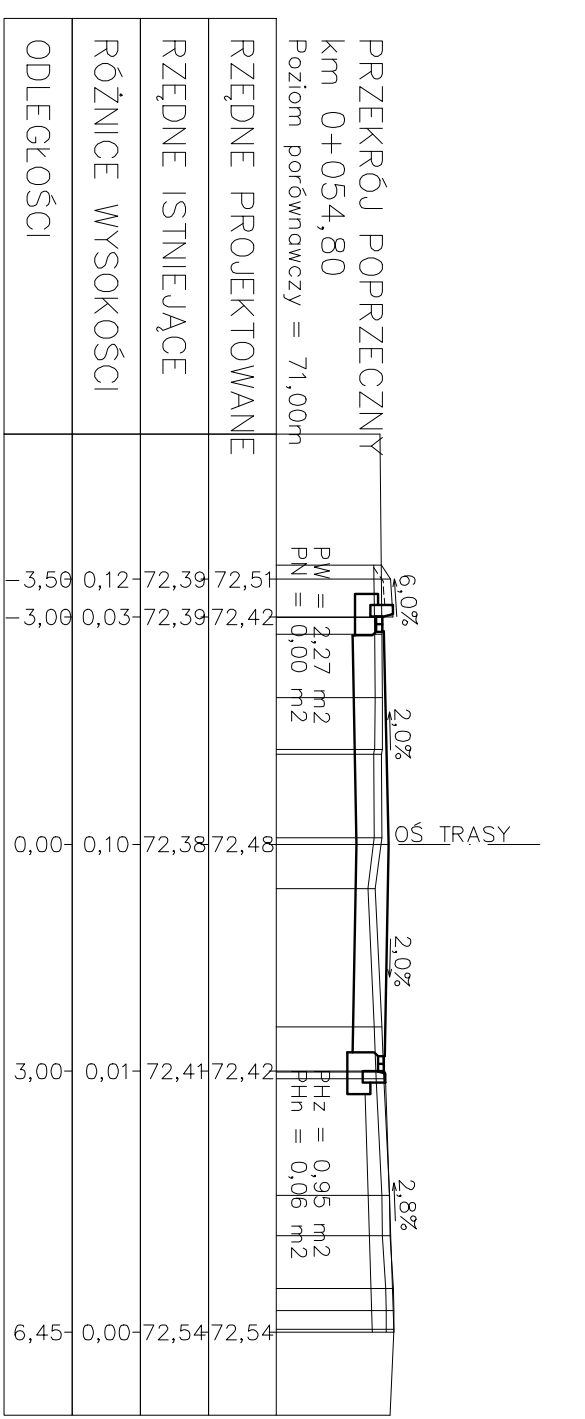
PRZEKRÓJ POPRZECZNY	km 0+073,25	PW = 2,58 m ²	PN = 0,80 m ²	PHz = 1,03 m ²	PHn = 0,06 m ²
POZIOM PODŁOŻNY		Poziom podłogowy = 71,00h			
RZĘDNE PROJEKTOWANE		72,49	72,40	72,40	72,46
RZĘDNE ISTNIEJĄCE		72,57	72,42	72,42	72,46
RÓŻNICE WYSOKOŚCI		-0,08	0,16	0,16	0,11
ODLEGŁOŚCI		-3,50	0,16	-3,00	0,11



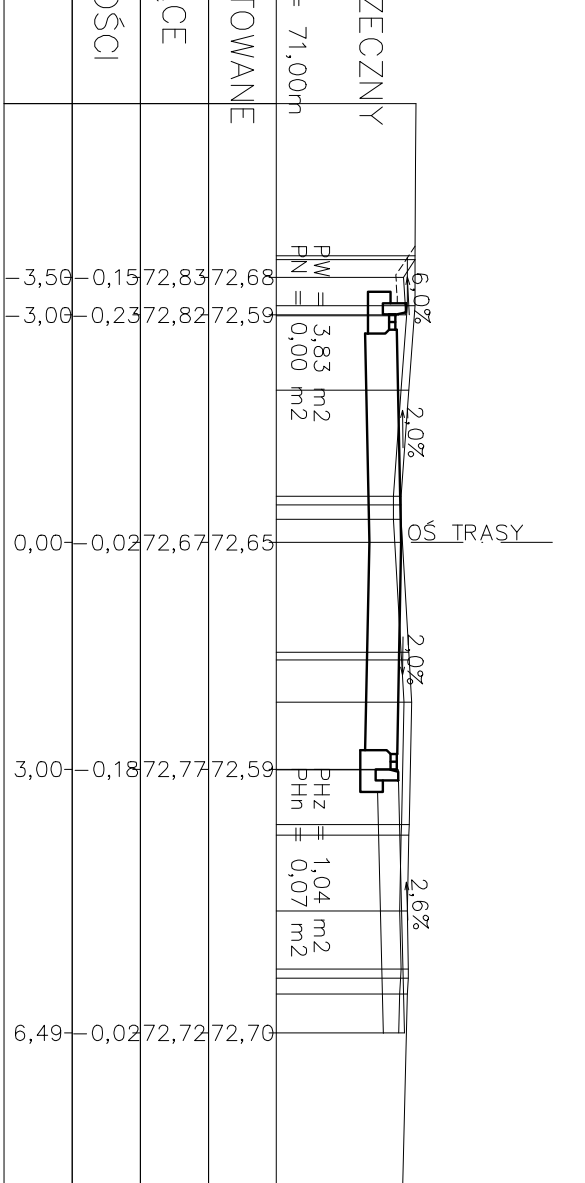
PRZEKRÓJ POPRZECZNY	km 0+132,90	PW = 2,78 m ²	PN = 0,00 m ²	PHz = 1,07 m ²	PHn = 0,08 m ²
POZIOM PODŁOŻNY		Poziom podłogowy = 71,00h			
RZĘDNE PROJEKTOWANE		73,10	73,01	73,01	73,04
RZĘDNE ISTNIEJĄCE		73,21	73,18	73,18	73,04
RÓŻNICE WYSOKOŚCI		-0,11	0,17	0,17	0,00
ODLEGŁOŚCI		-3,50	0,17	-3,00	0,17



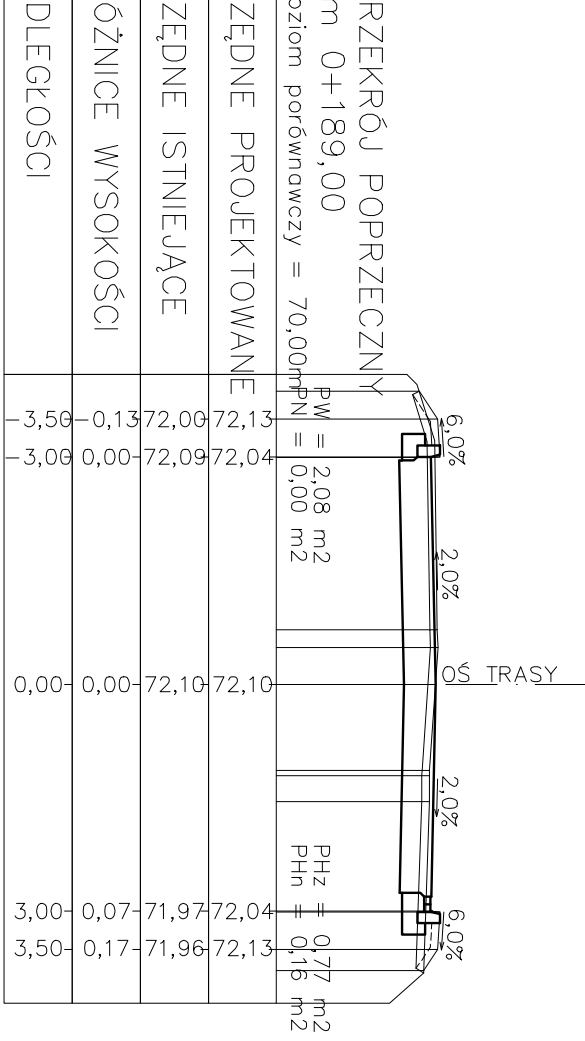
PRZEKRÓJ POPRZECZNY	km 0+017,10	PW = 4,44 m ²	PN = 0,00 m ²	PHz = 1,29 m ²	PHn = 0,11 m ²
POZIOM PODŁOŻNY		Poziom podłogowy = 70,00h			
RZĘDNE PROJEKTOWANE		71,91	71,94	71,94	71,96
RZĘDNE ISTNIEJĄCE		72,17	72,21	72,21	71,94
RÓŻNICE WYSOKOŚCI		-0,26	0,27	0,27	0,02
ODLEGŁOŚCI		-5,50	0,27	-5,00	0,27



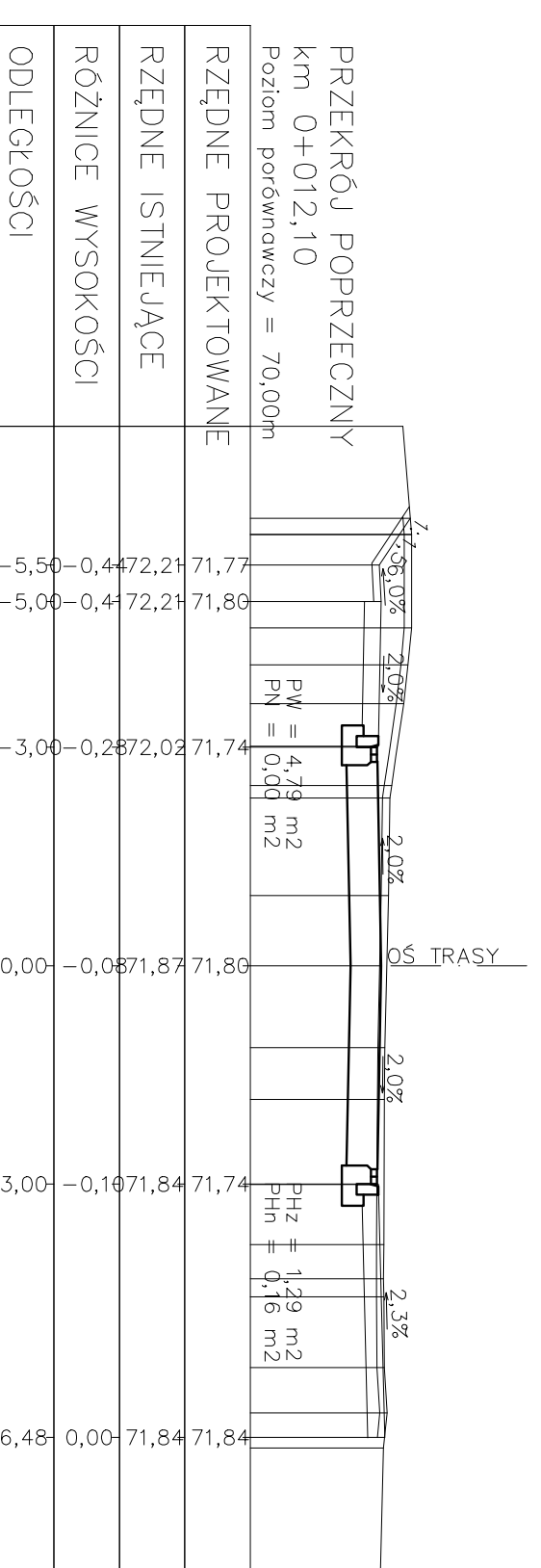
PRZEKRÓJ POPRZECZNY	km 0+054,80	PW = 2,27 m ²	PN = 0,00 m ²	PHz = 0,95 m ²	PHn = 0,06 m ²
POZIOM PODŁOŻNY		Poziom podłogowy = 71,00h			
RZĘDNE PROJEKTOWANE		72,51	72,42	72,42	72,48
RZĘDNE ISTNIEJĄCE		72,39	72,42	72,42	72,48
RÓŻNICE WYSOKOŚCI		0,12	0,00	0,00	0,10
ODLEGŁOŚCI		-3,50	0,12	-3,00	0,10



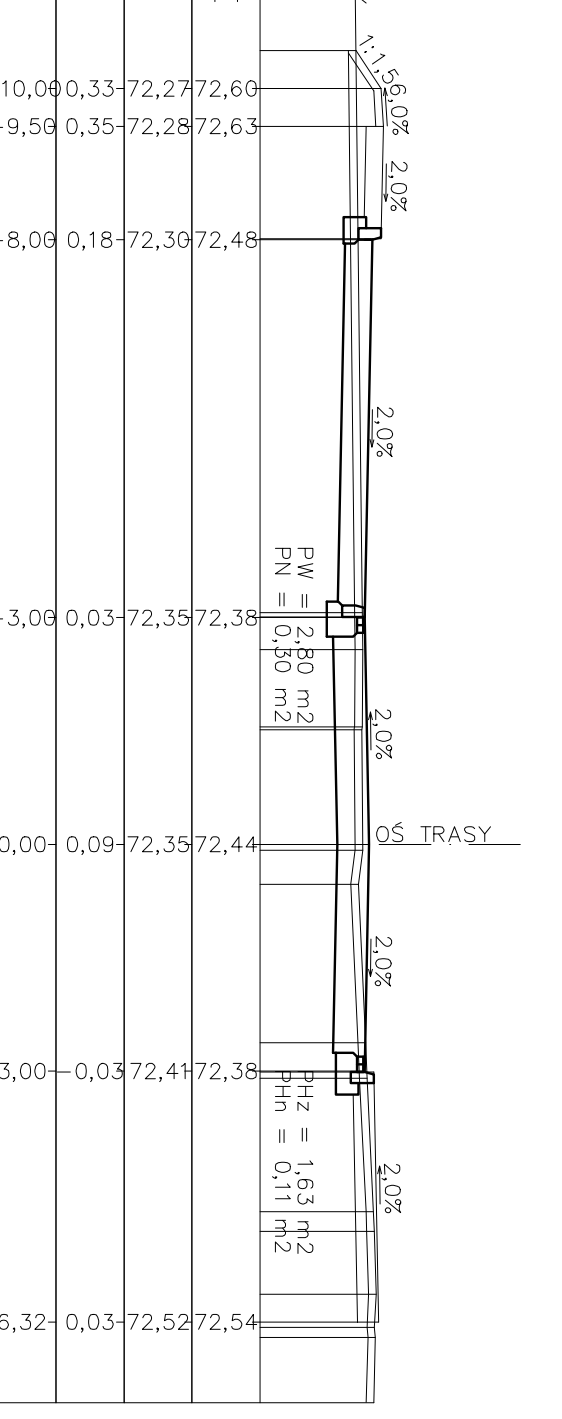
PRZEKRÓJ POPRZECZNY	km 0+103,75	PW = 3,83 m ²	PN = 0,00 m ²	PHz = 1,04 m ²	PHn = 0,07 m ²
POZIOM PODŁOŻNY		Poziom podłogowy = 71,00h			
RZĘDNE PROJEKTOWANE		72,83	72,65	72,65	72,70
RZĘDNE ISTNIEJĄCE		72,83	72,82	72,82	72,59
RÓŻNICE WYSOKOŚCI		-0,15	0,23	0,23	0,11
ODLEGŁOŚCI		-3,50	0,23	-3,00	0,23



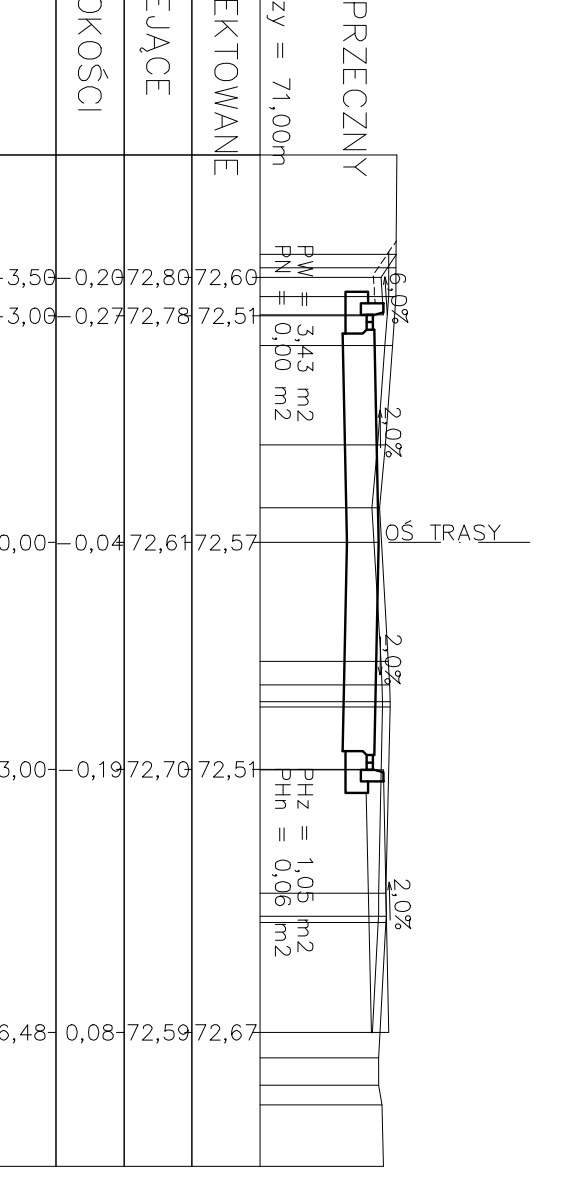
PRZEKRÓJ POPRZECZNY	km 0+189,00	PW = 2,08 m ²	PN = 0,00 m ²	PHz = 0,77 m ²	PHn = 0,15 m ²
POZIOM PODŁOŻNY		Poziom podłogowy = 70,00h			
RZĘDNE PROJEKTOWANE		72,13	72,04	72,04	72,10
RZĘDNE ISTNIEJĄCE		72,09	72,04	72,04	72,13
RÓŻNICE WYSOKOŚCI		-0,13	0,00	0,00	0,07
ODLEGŁOŚCI		-3,50	0,00	-3,00	0,17



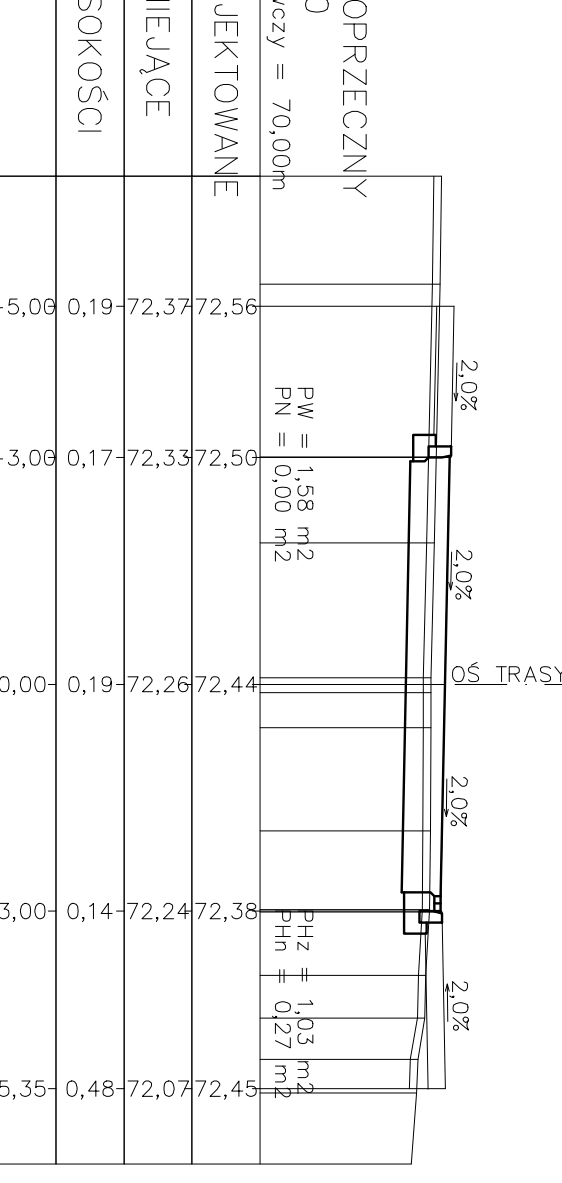
PRZEKRÓJ POPRZECZNY	km 0+012,10	PW = 4,79 m ²	PN = 0,00 m ²	PHz = 1,29 m ²	PHn = 0,16 m ²
POZIOM PODŁOŻNY		Poziom podłogowy = 70,00h			
RZĘDNE PROJEKTOWANE		71,77	71,80	71,80	71,84
RZĘDNE ISTNIEJĄCE		72,21	72,21	72,21	71,80
RÓŻNICE WYSOKOŚCI		-0,44	0,47	0,47	0,04
ODLEGŁOŚCI		-5,50	0,47	-5,00	0,47



PRZEKRÓJ POPRZECZNY	km 0+050,00	PW = 2,80 m ²	PN = 0,80 m ²	PHz = 1,63 m ²	PHn = 0,11 m ²
POZIOM PODŁOŻNY		Poziom podłogowy = 71,00h			
RZĘDNE PROJEKTOWANE		72,60	72,63	72,63	72,48
RZĘDNE ISTNIEJĄCE		72,28	72,28	72,28	72,48
RÓŻNICE WYSOKOŚCI		0,33	0,35	0,35	0,18
ODLEGŁOŚCI		-10,00	0,33	-9,50	0,35



PRZEKRÓJ POPRZECZNY	km 0+100,00	PW = 3,43 m ²	PN = 0,00 m ²	PHz = 1,05 m ²	PHn = 0,06 m ²
POZIOM PODŁOŻNY		Poziom podłogowy = 71,00h			
RZĘDNE PROJEKTOWANE		72,80	72,51	72,51	72,67
RZĘDNE ISTNIEJĄCE		72,80	72,78	72,78	72,51
RÓŻNICE WYSOKOŚCI		-0,29	0,27	0,27	0,16
ODLEGŁOŚCI		-3,50	0,27	-3,00	0,27



PRZEKRÓJ POPRZECZNY	km 0+160,70	PW = 1,58 m ²	PN = 0,00 m ²	PHz = 0,27 m ²	PHn = 0,27 m ²
POZIOM PODŁOŻNY		Poziom podłogowy = 70,00h			
RZĘDNE PROJEKTOWANE		72,56	72,50	72,50	72,45
RZĘDNE ISTNIEJĄCE		72,37	72,33	72,33	72,38
RÓŻNICE WYSOKOŚCI		0,19	0,17	0,17	0,07
ODLEGŁOŚCI		-5,00	0,17	-3,00	0,17

Pracownia Projektowa EKODROGA Robert Salsman ul. Żołnierska 39 62-800 Czarnówak tel. 71 731 15 87 / 73 031 31 87 tel. 71 731 17 00 e-mail: robek@ekodroga.pl		INWESTOR Gmina Czarnówak ul. Żołnierska 39 62-800 Czarnówak	
TEMAT: Budowa ul. Kolejowej w Miłkowie na odcinku od końca istniejącej nawierzchni z kosełki do skrzyżowania z ul. Majową wraz z odcinkiem ul. Ogrodowej do skrzyżowania z ul. Lesną			
PROJEKT: Przykroje poprzeczne - ul. Ogrodowa		NR 7.3	
STANOWISKO	IHM / MZTM	NR URZĄDNIENIA / SPECJALNOŚĆ / INNE	DATA
PRACOWNIK	mgr inż. Robert Salsman		12.2012
SWIADCYKACZ	Jacek Gonia	12/2012	12.2012
BRANŻA	STROJNIK	NR LAMOWY	
PROJEKTANTA	PKB	NR PROJEKTANTA	SKALA
	PKB	WZTA.4.4.12 z RNK.16.05.2012	1:500