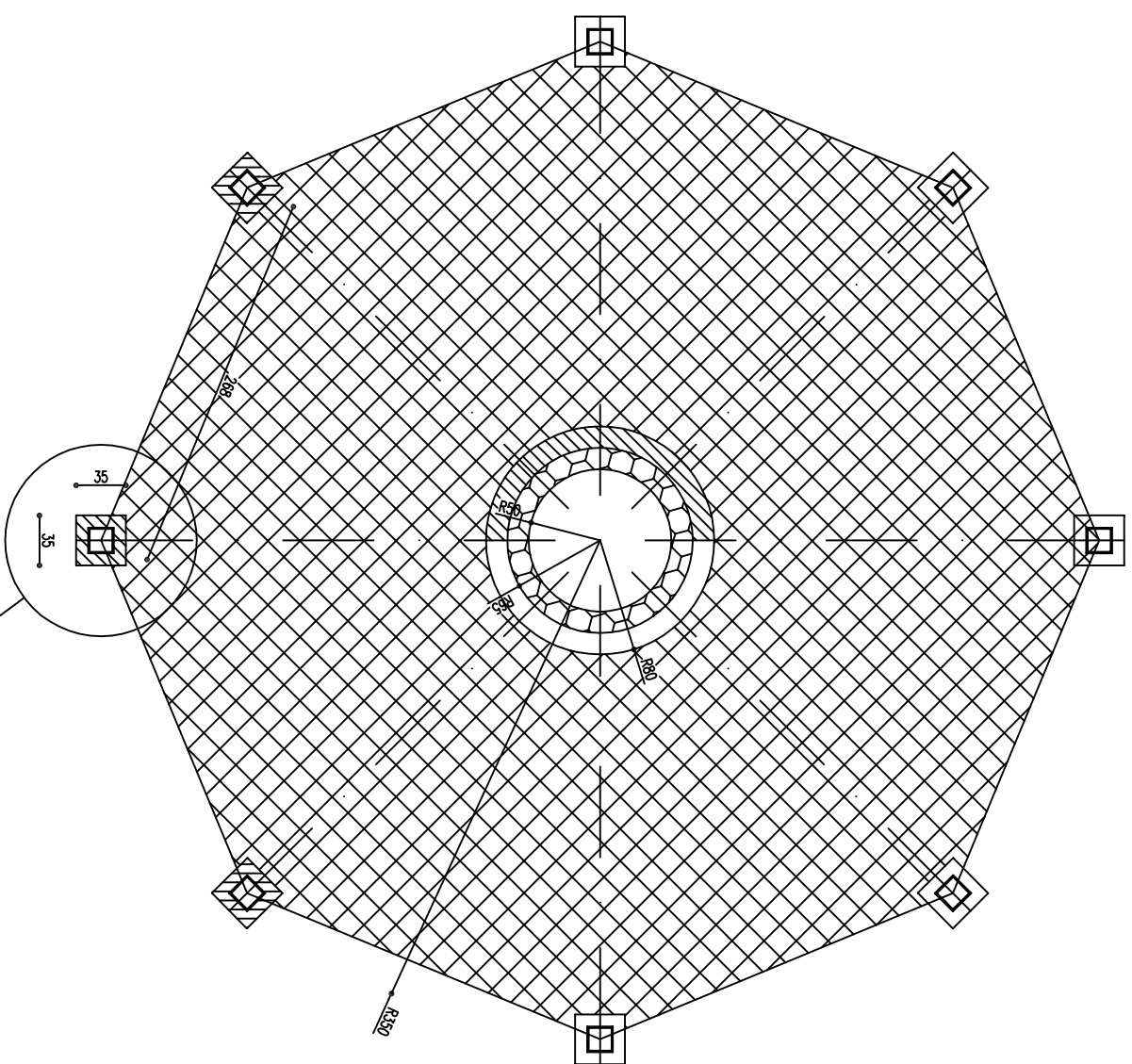
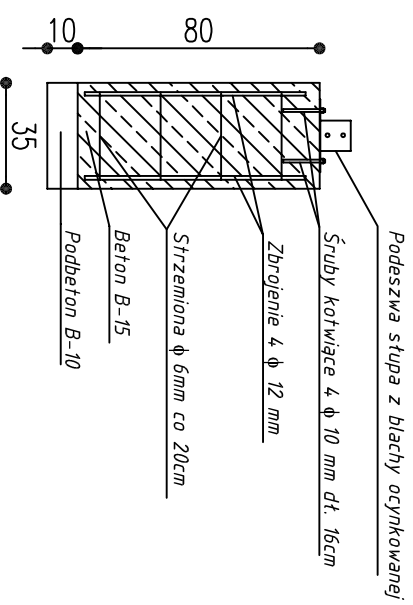
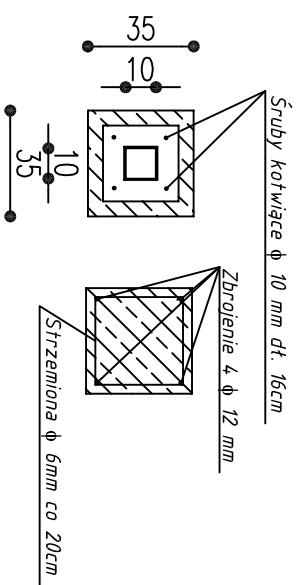


PRZEKRÓJ A-A

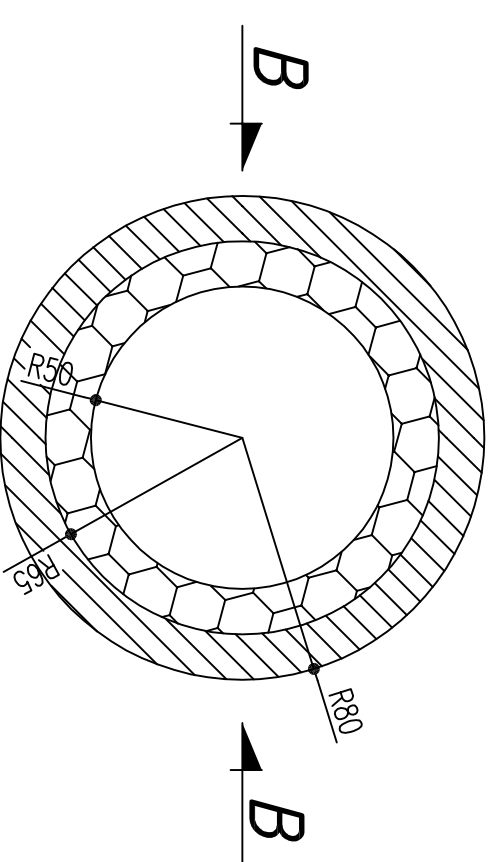


SZCZEGÓŁ A
skala 1:25

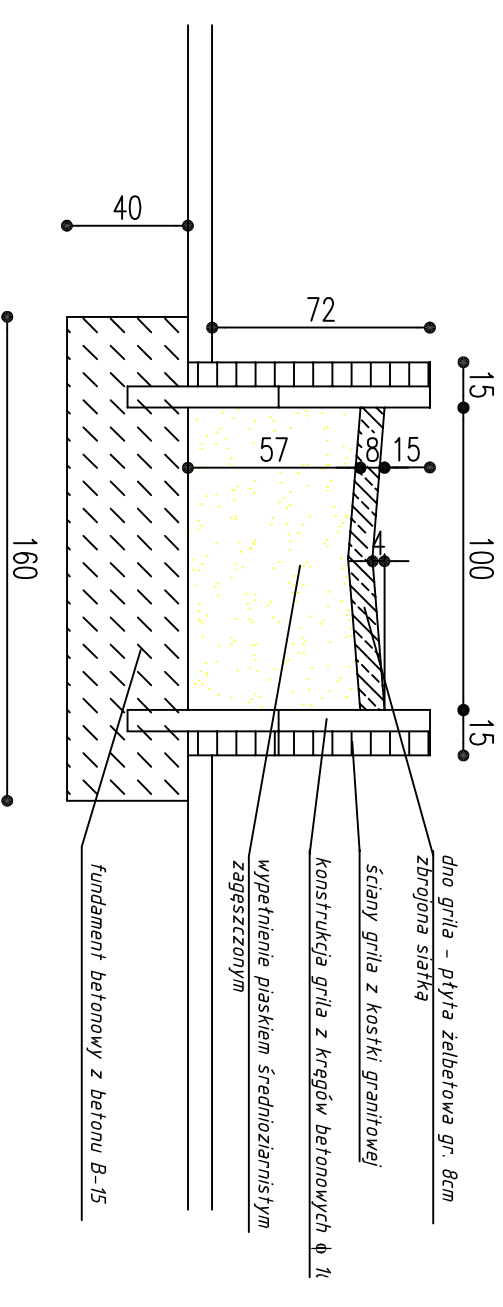


KONSTRUKCJA ALTANY

RZUT GRILA
skala 1:25



PRZEKRÓJ B-B
skala 1:25



BIURO OBSŁUGI BUDOWNICTWA Marian Wojciechowski ul. Poznańska 46, Murwana Goślina	
OBIEKT:	KLUB KOGUCIK W MIEJSCOWOSCI POTASZE - II ETAP ZAGOSPODAROWANIA TERENU
LOKALIZACJA:	Klub Kogucik ul. Lipowa 1 62-005 Potasze
INWESTOR:	GOK SOKÓŁ ul. Gdwińska 47 62-004 Czerwonak
OPRACOWAŁ:	Marian Wojciechowski
BRANŻA ARCHITEKTURA	PROJEKT
DATA:	LISTOPAD 2008
NR RRS:	5
SKALA:	1:50