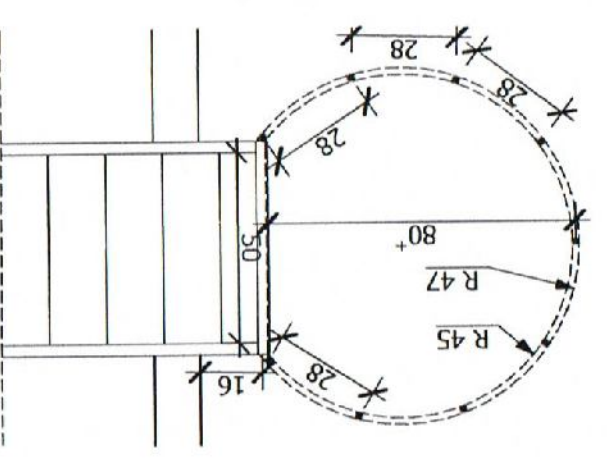
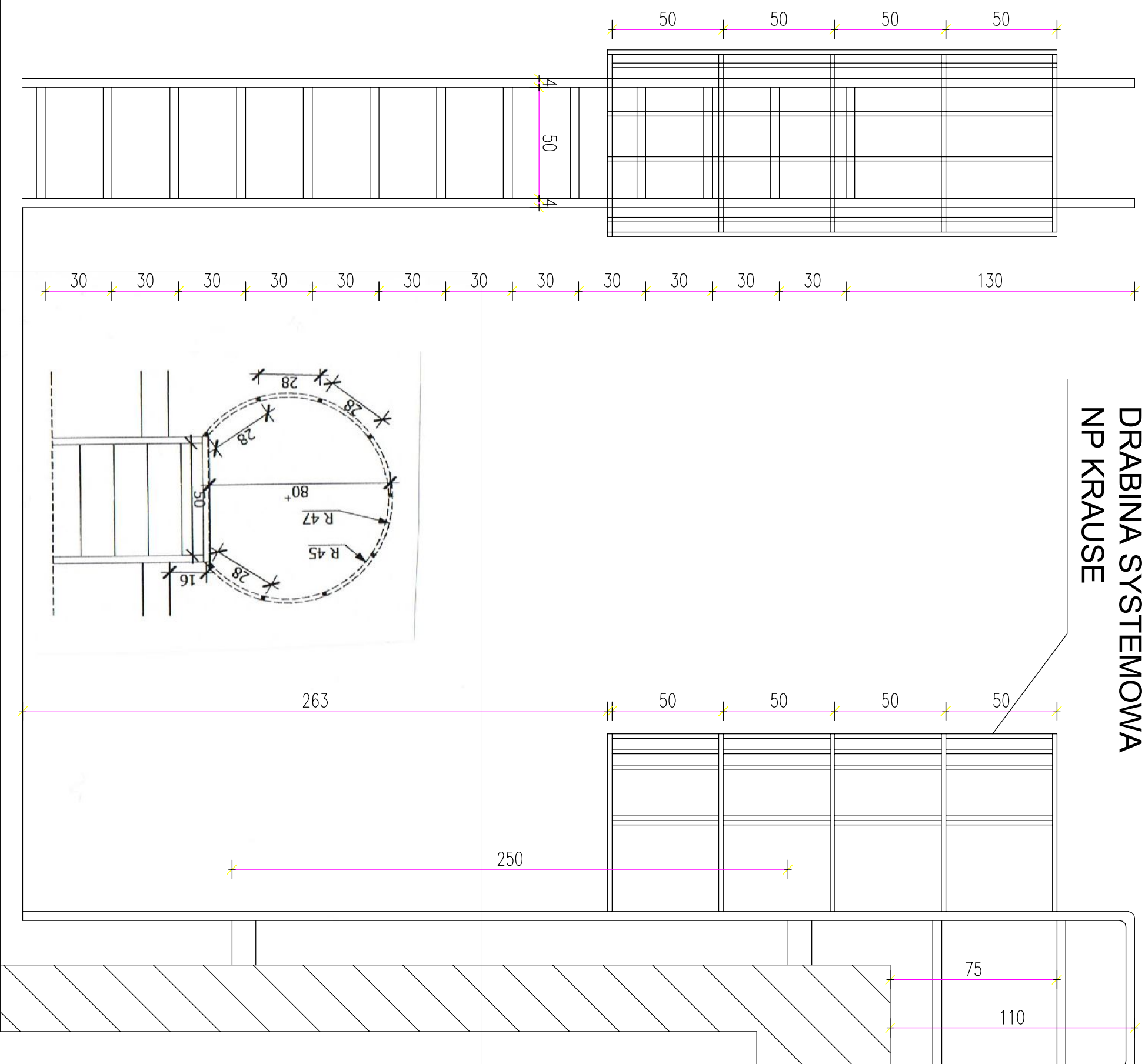


DRABINA SYSTEMOWA NP KRAUSE

DRABINA



UWAGA.

1. WSZYSTKIE WYMIARY NALEŻY SPRAWDZIĆ NA BUDOWIE PRZED PRZYSTĄPIENIEM DO WYKONANIA PRAC
2. WSZYSTKIE ZASTOSOWANE MATERIAŁY MUSZĄ POSIADAĆ DEKLARACJĘ ZGODNOŚCI Z PN ORAZ APROBATĘ TECHNICZNĄ
3. DRABINE WYKONAĆ ZGODNIE Z WARUNKAMI TECHNICZNYMI JAKIM POWINNY ODPOWIADAĆ BUDYNKI I ICH USYTUOWANIE § 101
4. NALEŻY WYKONAĆ DWIE DRABINY O WYSOKOŚCI ok 5m i 7m

INWESTOR	URZĄD GMINY CZERWONAK ul. Źródła 39, 62-004 Czerwonak		
LOKALIZACJA	Zespół Szkół, ul. Poznańska, 62-028 Koziegłowy		
NAZWA OBIEKTU	Remont połączeń dachowej na budynkach Szkoły Podstawowej i Gimnazjum w Koziegłowych		
OPRACOWAŁA	tech. bud. Marian Wojciechowski	Data	04.2012
BRANŻA	Projekt budowlany	Skala	1:20
		nr rys.	6