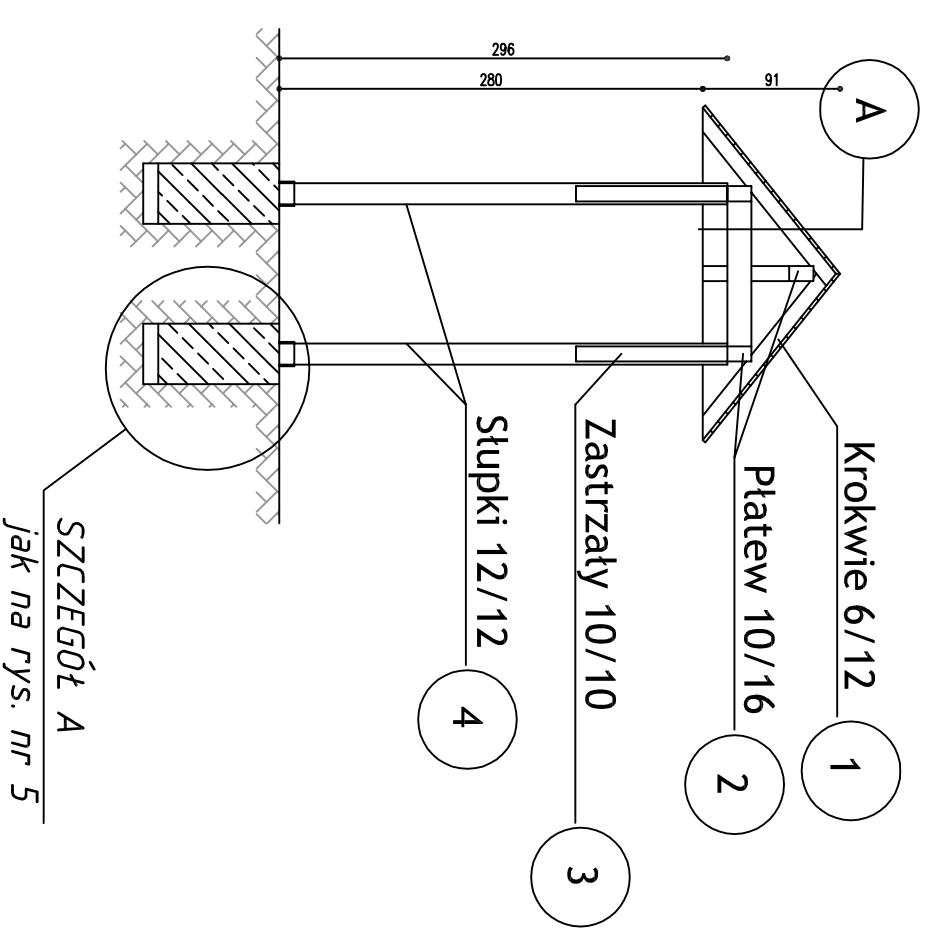


PRZEKRÓJ B-B



- A
- Gont papowy - brązowy
- Deskowanie pełne deskami 1,9cm
- Krokwie 6/12

<b>BIURO OBSŁUGI BUDOWNICTWA</b> Marian Wojciechowski ul. Poznańska 46, Murowana Goślina	
OBIEKT:	KLUB KOGUCIK W MIEJSCOWOŚCI POTASZE - II ETAP ZAGOSPODAROWANIA TERENU
LOKALIZACJA:	<b>Klub Kogucik</b> <b>ul. Lipowa 1</b> <b>62-005 Potasze</b>
INWESTOR:	GOK SOKÓŁ ul. Gdyńska 47 62-004 Czerwonak
OPRACOWAŁ:	Marian Wojciechowski
BRANŻA ARCHITECTURA	PROJEKT
	DATA: LISTOPAD 2008
	NR RYS.: 6
	SKALA: 1:100