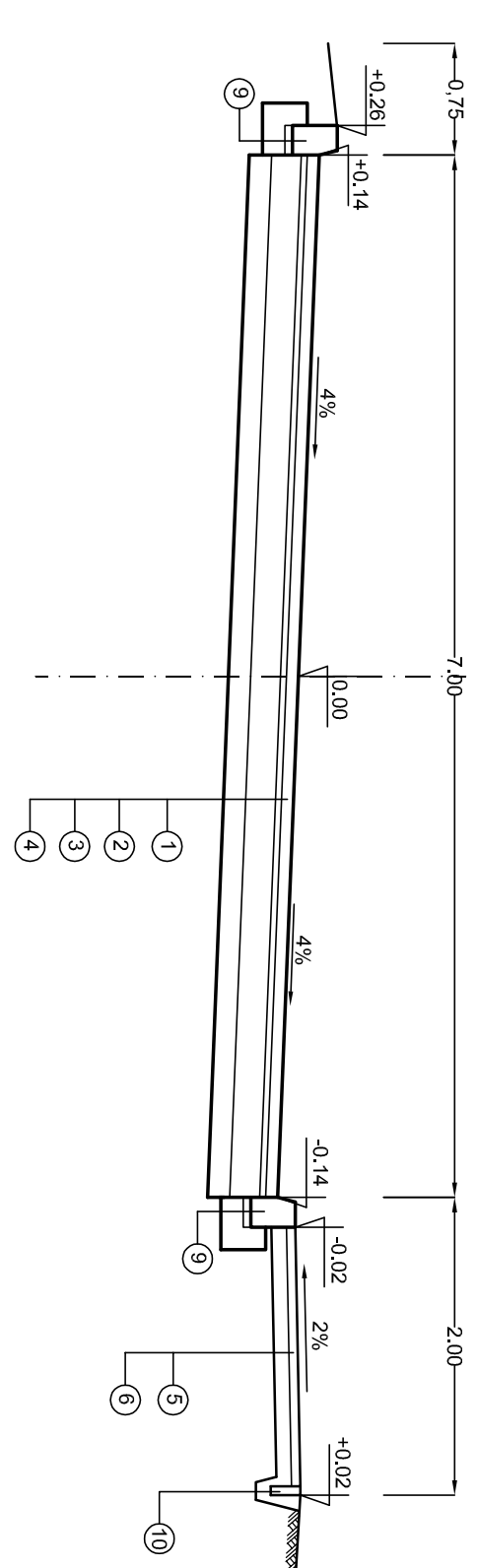
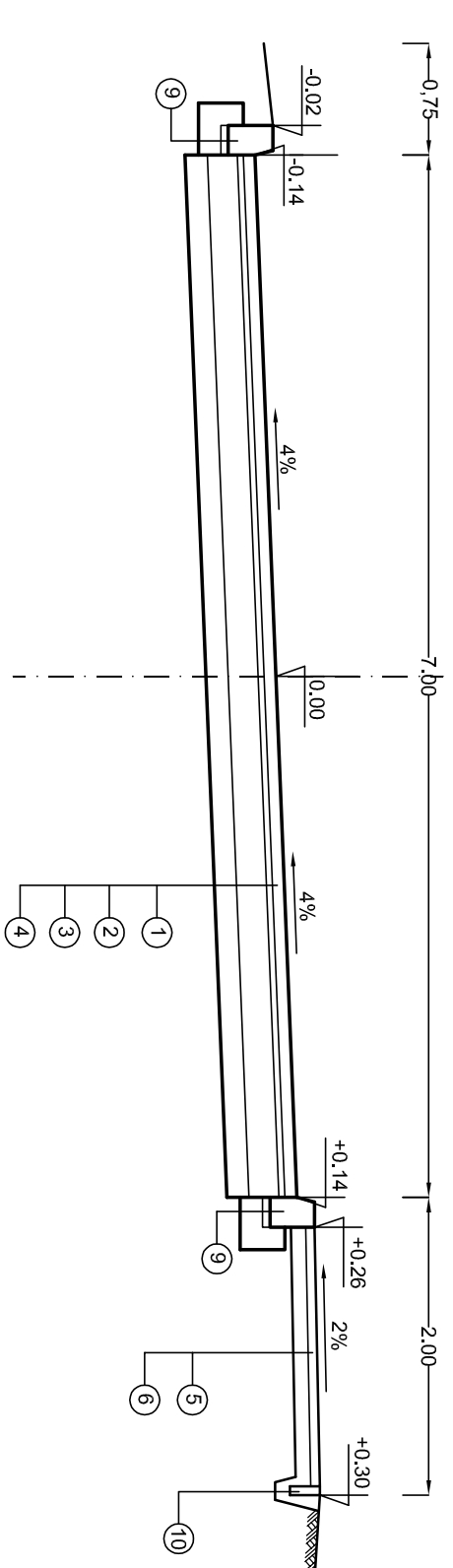


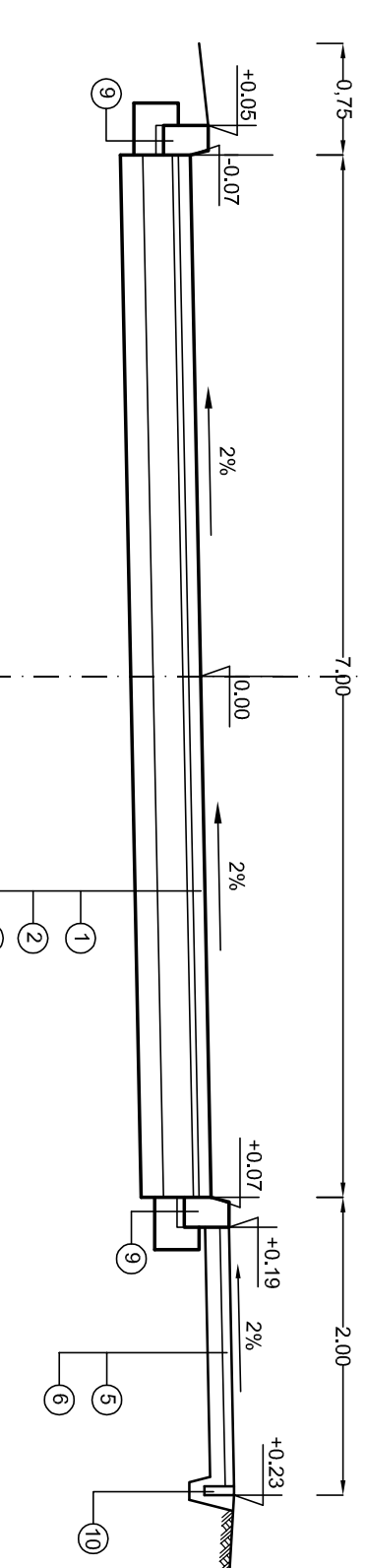
0+010.77 - 0+093.57



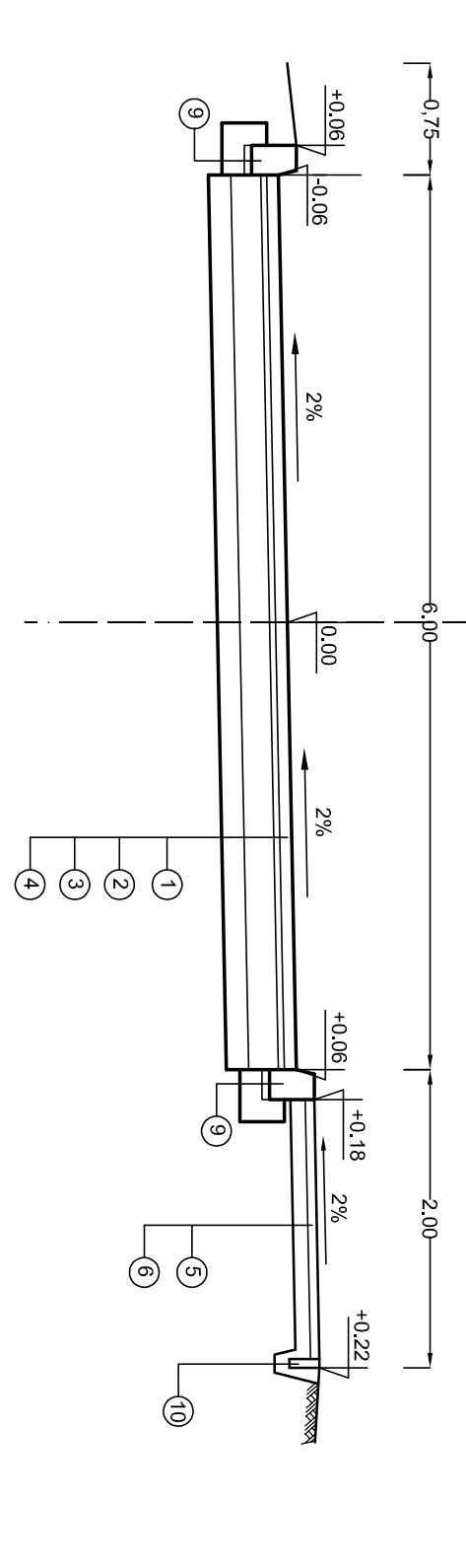
0+138.22 - 0+189.04



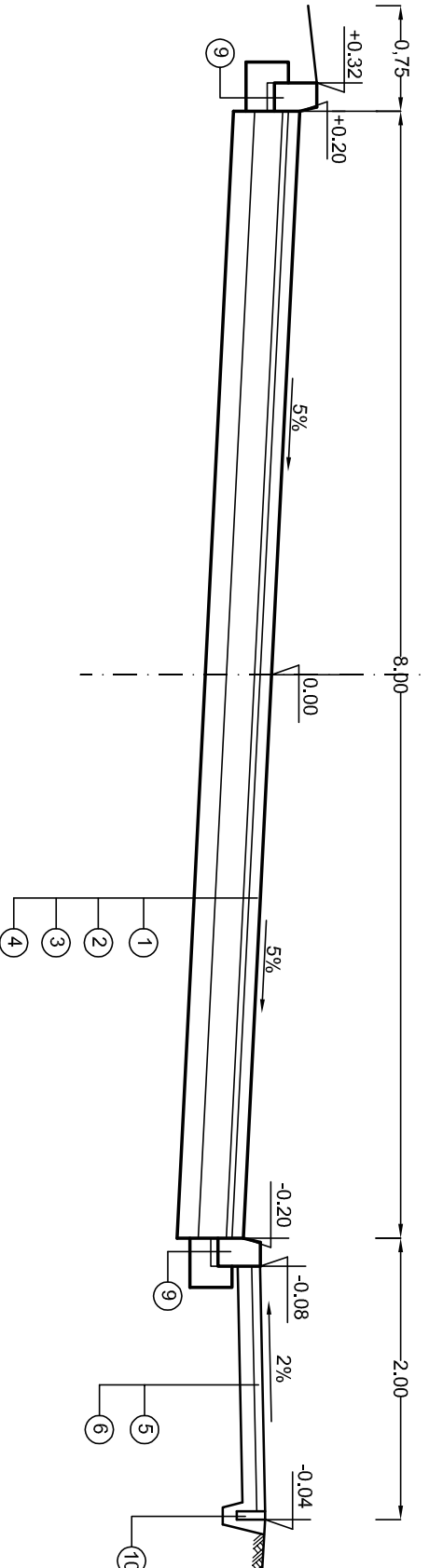
0+221.54



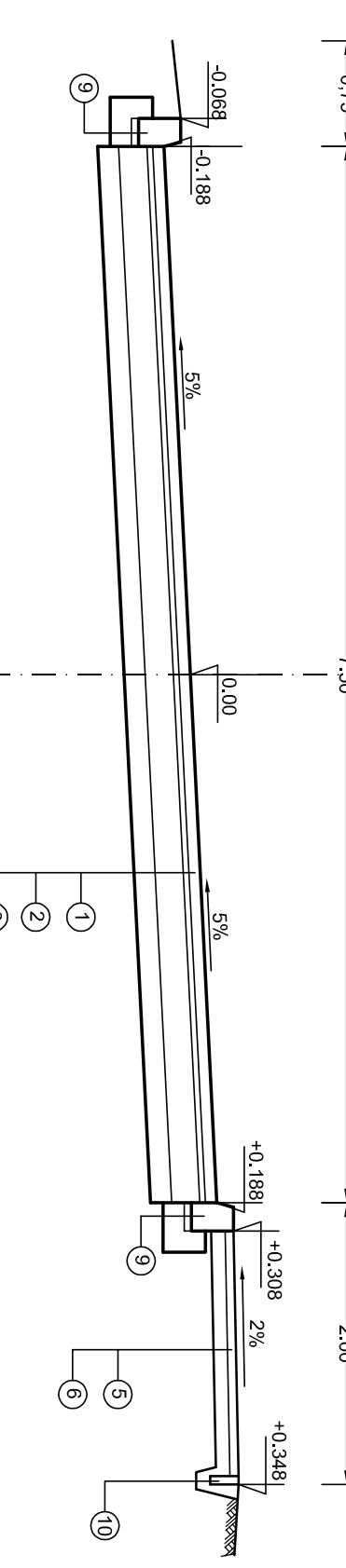
0+255.37 - 0+303.45



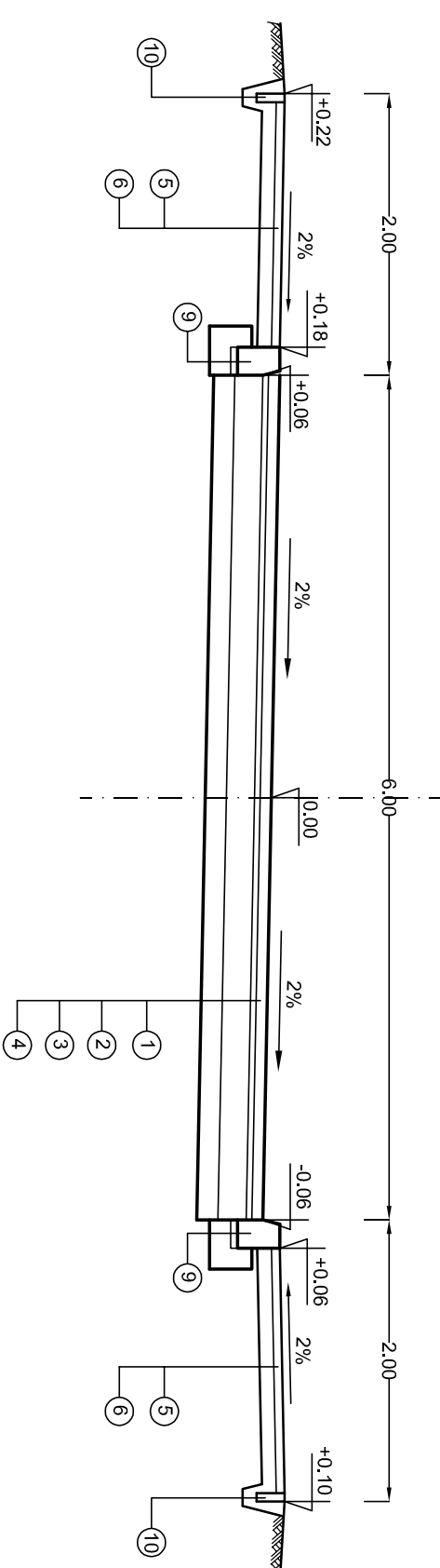
0+328.45 - 0+357.93



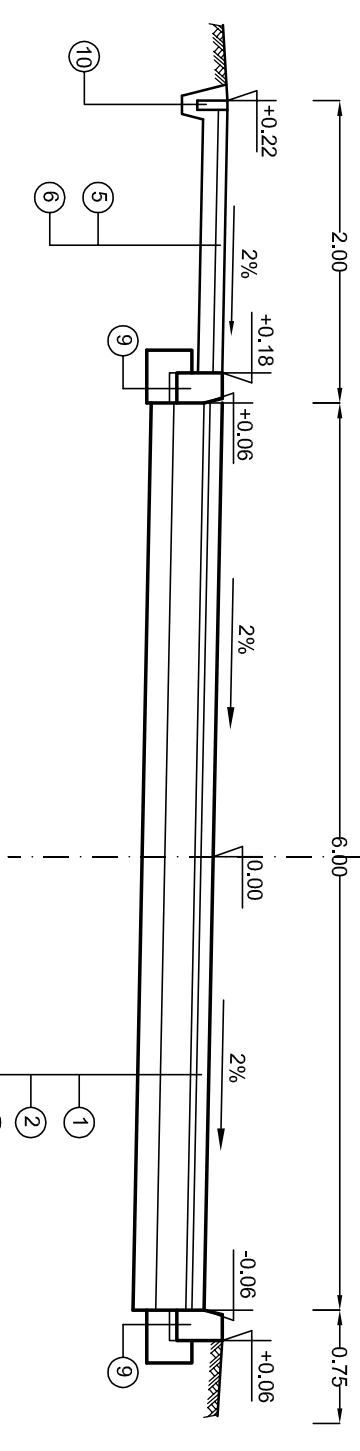
0+417.02 - 0+449.72



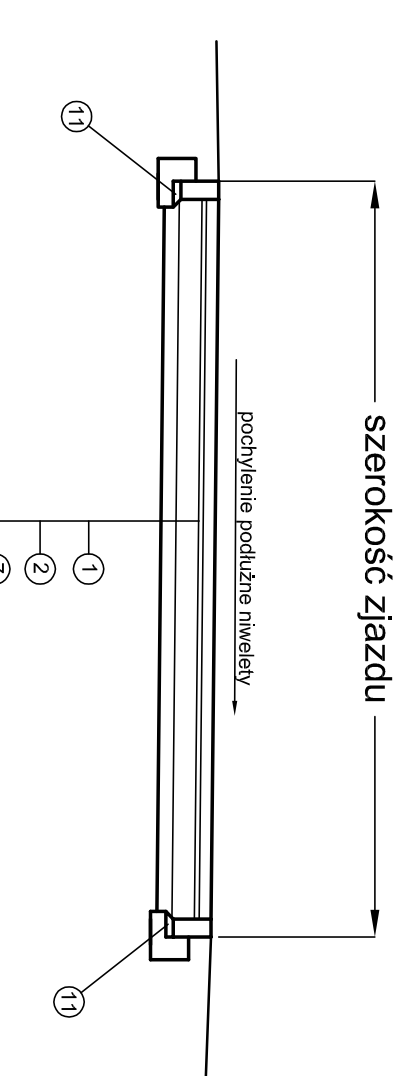
0+489.72



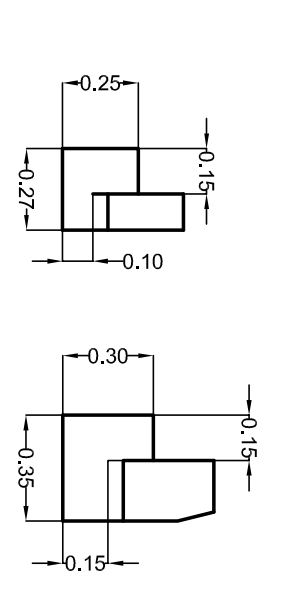
0+528.62 - 0+804.63



konstrukcja zjazdu



Ławy betonowe B-15



1. kostka betonowa Polbruk typu Ba-Ha szara gr. 8 cm
2. podsypka cementowo piaskowa gr. 4 cm
3. podbudowa z chudego betonu Rm=7.5 MPa gr. 20 cm
4. grunt stabil.cementem w betoniarce Rm=5MPa gr. 15 cm
5. kostka betonowa Polbruk typu cegła szara gr. 6 cm
6. Podsypka piaskowa gr. 10 cm
7. podbudowa z chudego betonu Rm=7.5 MPa gr. 15 cm
8. grunt stabil.cementem w betoniarce Rm=5MPa gr. 10 cm
9. krawężnik betonowy uliczny 20x30x100 szary na ławie betonowej z oporem
10. obrzeże betonowe 6x20x100
11. opornik betonowy 12x25x100 na ławie betonowej z oporem

MIM s.c.		SKALA: 1:50	RYS. NR.: 4
OBIEKT : Budowa ul. Krętej w M. Bolechówko			
Branża : drogowa		Miejscowość : Bolechówko	
Temat : Przekroje konstrukcyjne			
Projektował : mgr Michał Uszwick		Data opracowania : 10.08	
Asystent : mgr inż. Małgorzata Jędrzyk			
		Upr.7131/34/P/2001	