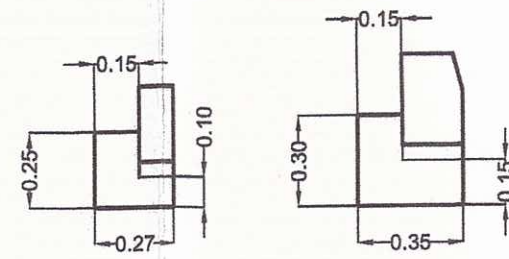
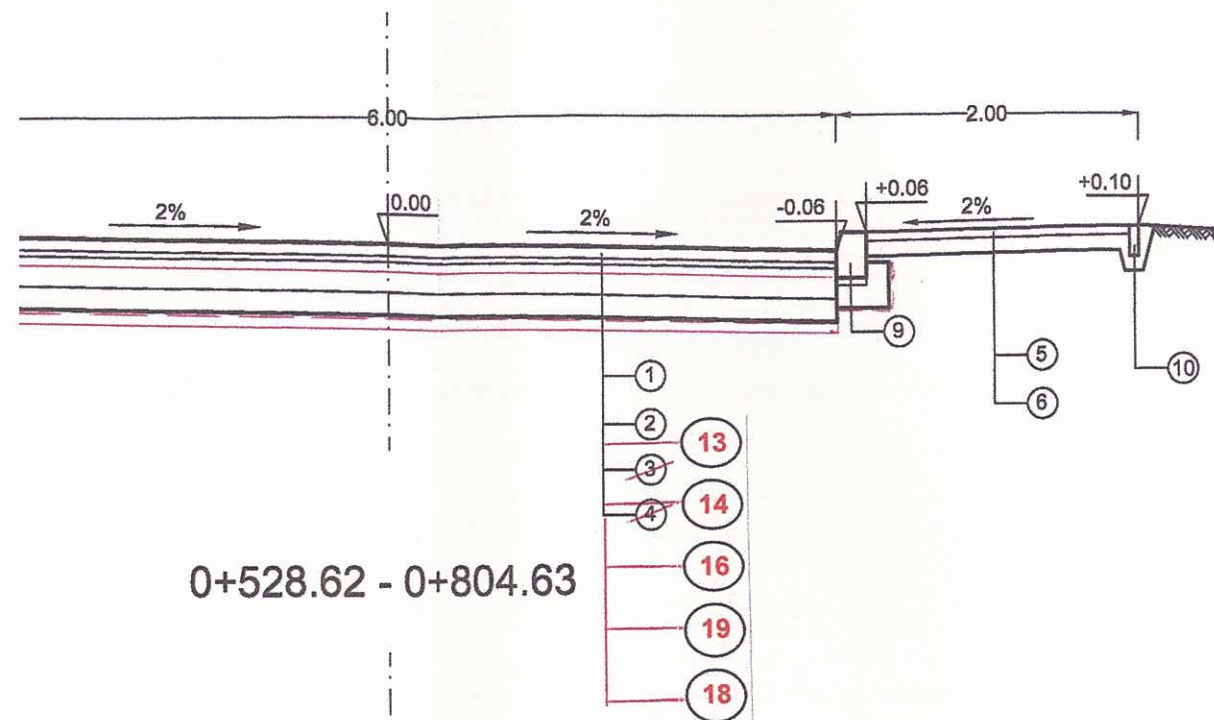
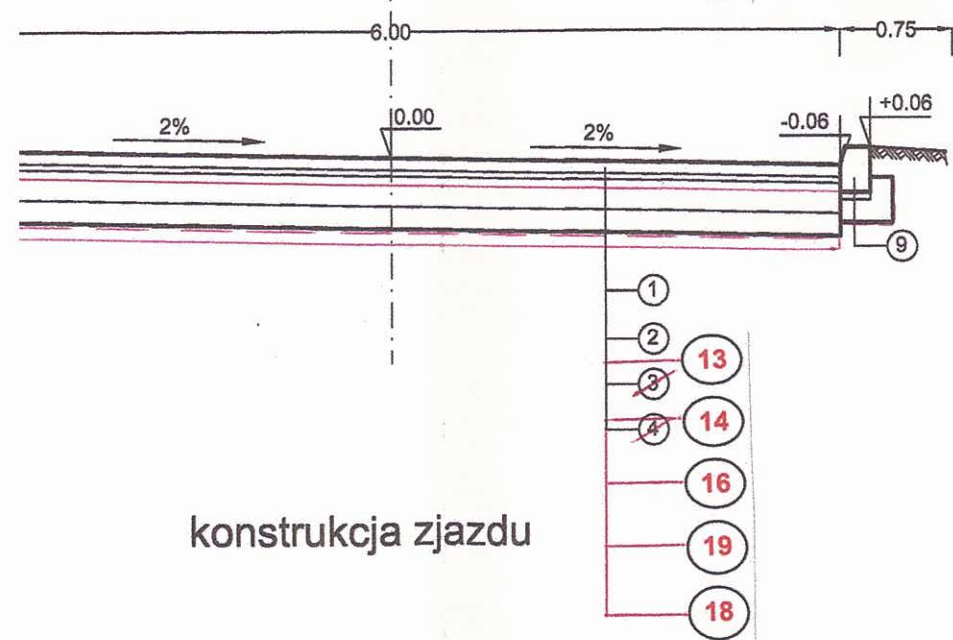


0+489.72

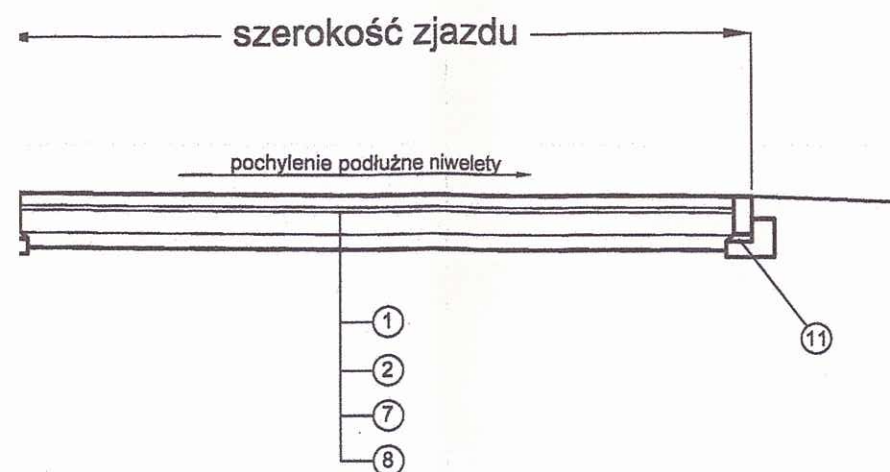
Ławy betonowe B-15



0+528.62 - 0+804.63



konstrukcja zjazdu



- 1. kostka betonowa Polbruk typu Be-Ha szara gr. 8 cm
- 2. podsypka cementowo piaskowa gr. 4 cm
- ~~3. podbudowa z chudego betonu $R_m=7.5$ MPa gr. 20 cm~~
- 4. grunt stabil.cementem w betoniarce $R_m=5$ MPa gr. 15 cm
- 5. kostka betonowa Polbruk typu cegła szara gr. 6 cm
- 6. Podsypka piaskowa gr. 10 cm
- 7. podbudowa z chudego betonu $R_m=7.5$ MPa gr. 15 cm
- 8. grunt stabil.cementem w betoniarce $R_m=5$ MPa gr. 10 cm
- 9. krawężnik betonowy uliczny 20x30x100 szary na ławie betonowej z oporem
- 10. obrzeże betonowe 6x20x100
- 11. opornik betonowy 12x25x100 na ławie betonowej z oporem

- 12 - podbudowa z kruszywa łamanego 0/63, w-wa gr. 25 cm
- 13 - podbudowa z kruszywa łamanego 0/31,5, w-wa gr. 8 cm
- 14 - podbudowa z kruszywa łamanego 0/63, w-wa gr. 16 cm
- 15 - warstwa gruntu stabilizowanego cementem $R_m=2,5 - 5,0$ MPa, w-w gr. 20 cm
- 16 - warstwa gruntu stabilizowanego cementem $R_m=2,5 - 5,0$ MPa, w-wa gr. 14 cm
- 17 - warstwa gruntu stabilizowanego cementem $R_m=2,5 - 5,0$ MPa, w-wa gr. 12 cm
- 18 - warstwa wyrównawcza z piasku gr. 10 cm
- 19 - geowłóknina

Wszystkie zmiany naniesiono kolorem czerwonym
 mgr inż. Małgorzata Kuster

 Uprawnienia: Budowlane bez ograniczeń
 w specjalności konstrukcyjno-budowlanej
 Nr upr. 12/W/97 z dn. 5.03.97 r.

MJM s.c.	SKALA: 1:50	RYS. NR : 4
OBIEKT : Budowa ul. Krętej w M. Bolechówko		
Branża : drogowa	Miejscowość : Bolechówko	
Temat : Przekroje konstrukcyjne	Data opracowania : 10.08	
Projektował	inż. Michał Józwiak	upr.7131/134/P/2001
Asystent	mgr inż. Małgorzata Józwiak	