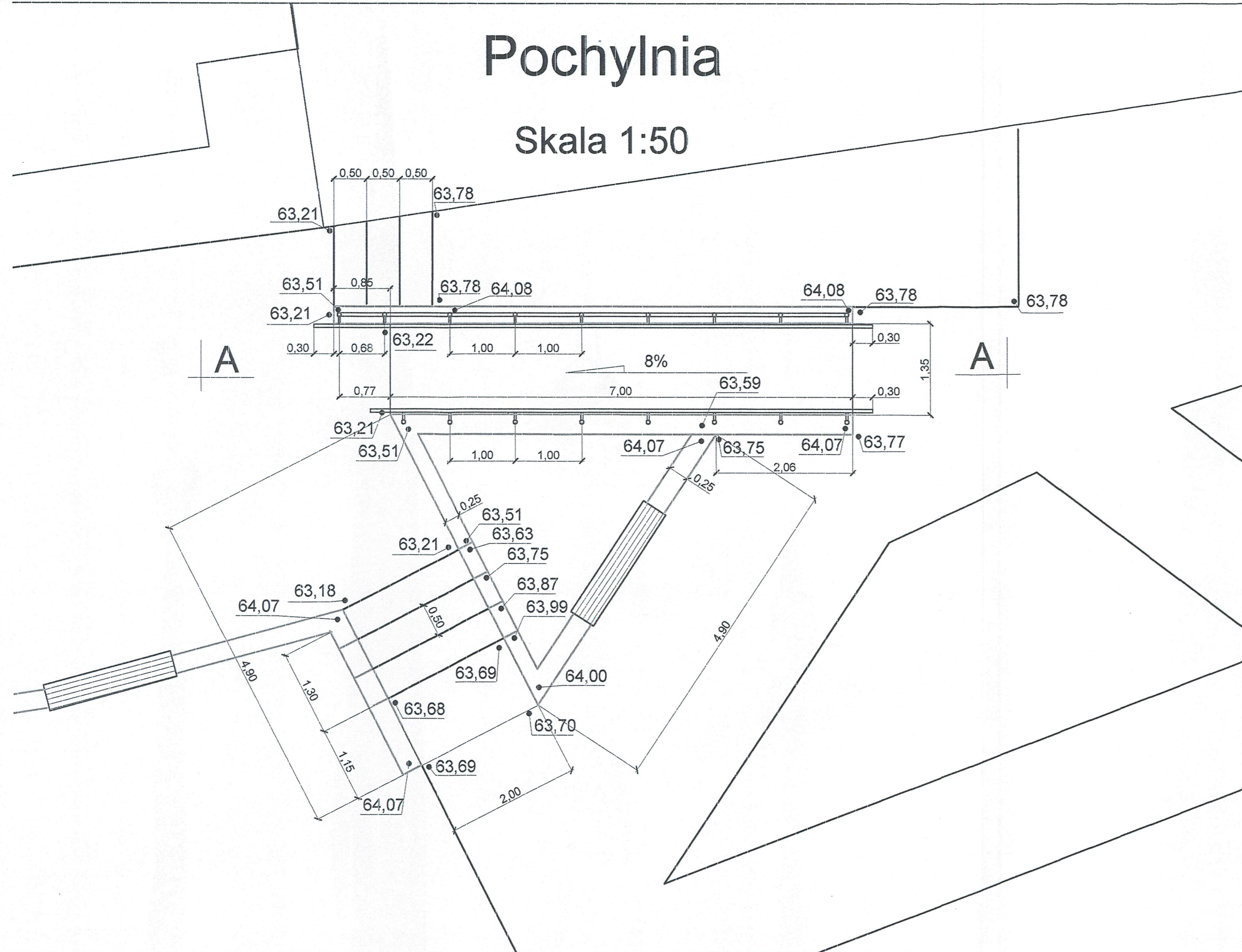
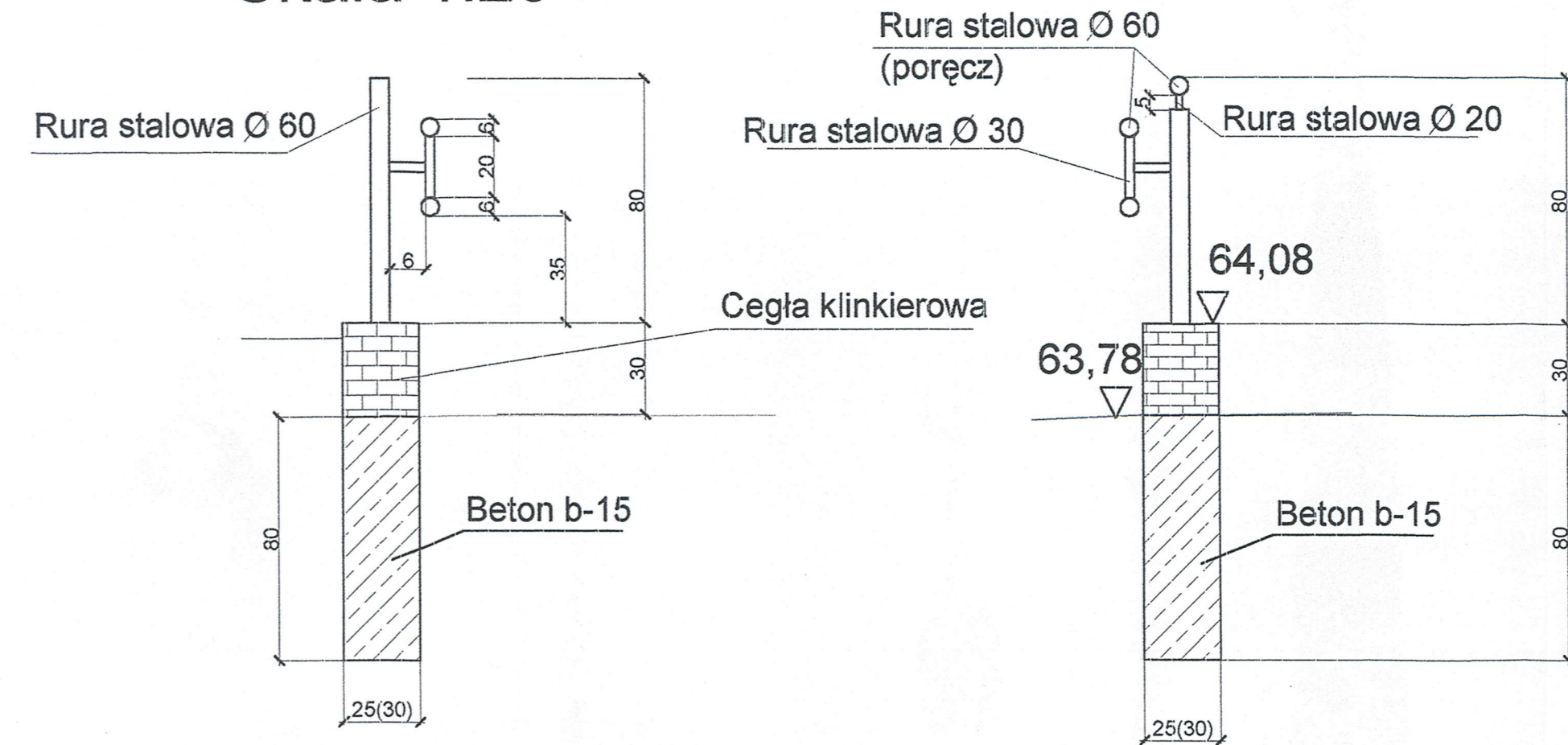


# Pochylnia

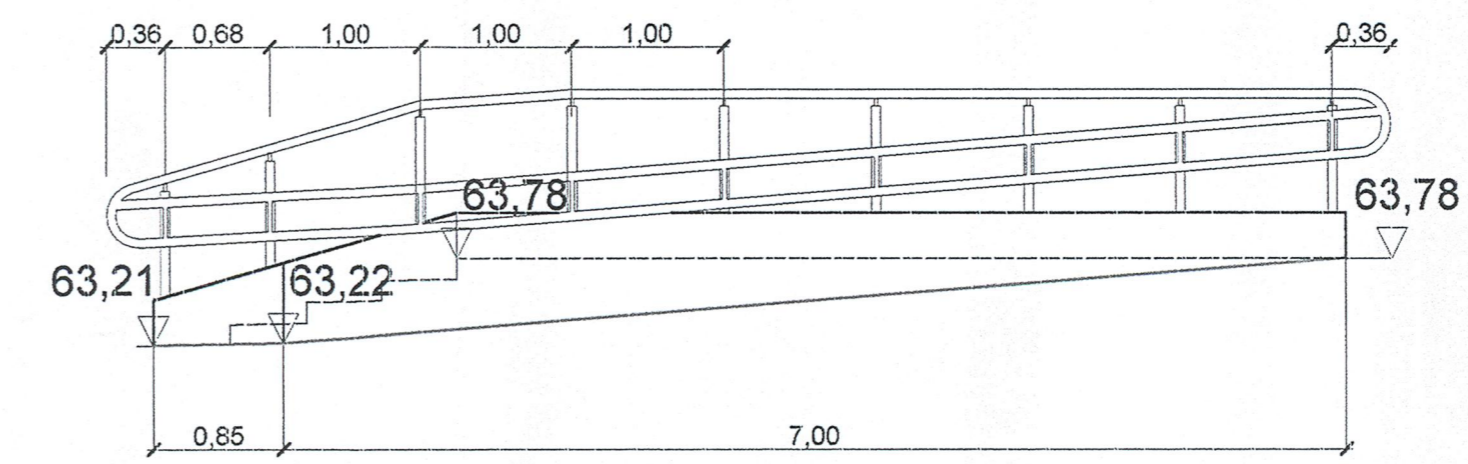
Skala 1:50



Skala 1:20

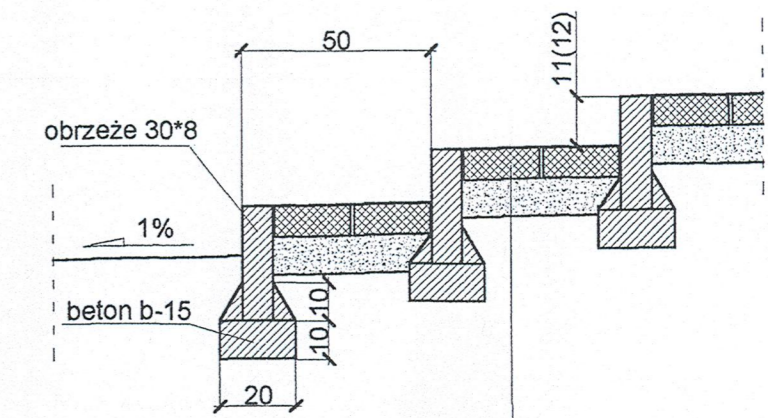


Przekrój A-A  
Skala 1:50



# Przekroje konstrukcyjne Rampa

SCHODY  
skala 1:20



Kostka brukowa gr. 8cm, szara  
Podsypka cem.-piaskowa gr. 10cm

WYKONAWCA		ZAMAWIAJACY		
R i W Biuro Usług Projektowych "R i W" s.c. 64-920 Pila, ul. Lutycka 68a/2 tel. (0-67) 951-64-47; 116m. 0-601-939-737		Urząd Gminy w Czerwonaku		
Stadium	Projekt budowlany	Branża	Drogowa	Stanowisko
Zadanie	Owińska - Plac Przemysława	Tytuł rysunku Przekroje konstrukcyjne-rampa		Imię i nazwisko
Opis	Plac Przemysława	Data opracowania	Skala	Podpis
		12.2001r.	4b	Radziszew Oczkiewicz upr. nr UAN-8345/1371/89 branża drogowa
				Sprawdzający: