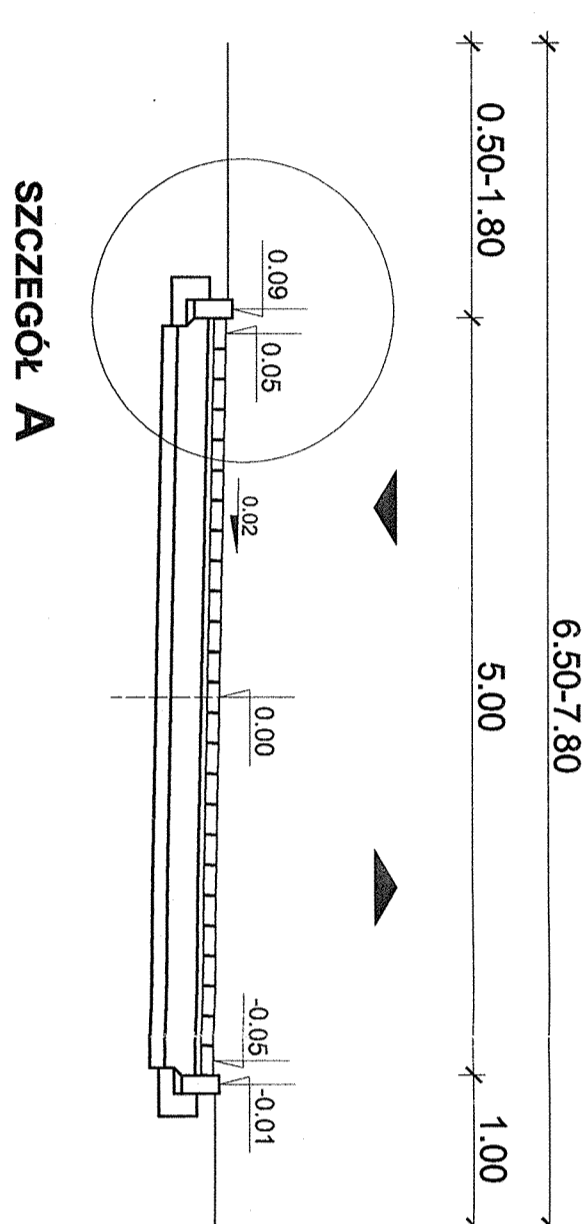


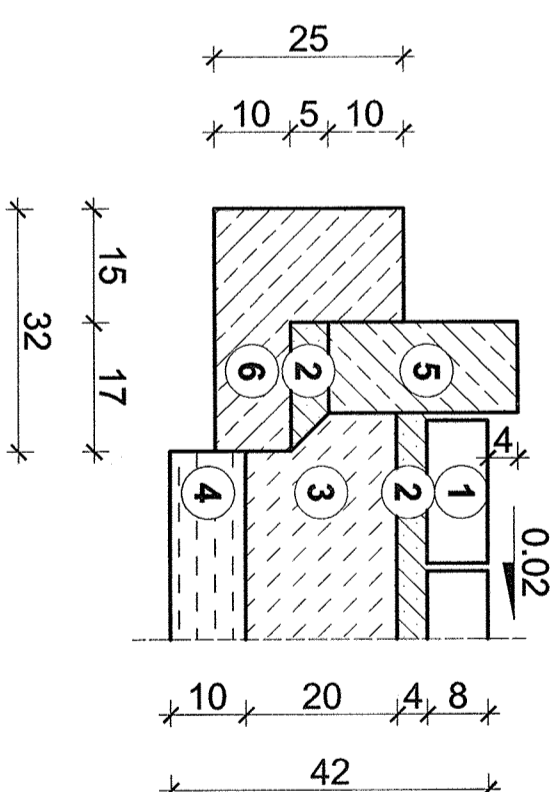
SKALA 1:50

PRZEKRÓJ G-G

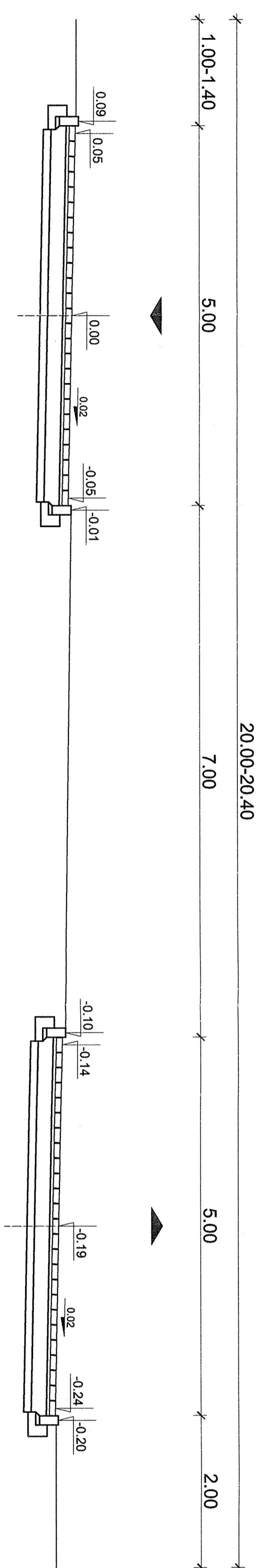


SKALA 1:10

SZCZEGÓŁ A



PRZEKRÓJ H-H



LEGENDA

- 1 nawierzchnia z betonowej kostki brukowej szarej gr. 8 cm.
- 2 podsypka cementowo-piaskowa gr. 4 cm.
- 3 podbudowa z chudego betonu B 7.5 gr. 20 cm.
- 4 pomocnicza warstwa podbudowy z gruntu stabilizowanego cementem Rm = 2,5 MPa gr. 10 cm.
- 5 krawężnik betonowy drogowy wibroprasowany 12x25 cm.
- 6 ława betonowa z oporem z betonu B 15.

Na wjazdach do posesji wykonać nawierzchnię z betonowej kostki brukowej czerwonej gr. 8 cm na podbudowie z chudego betonu B 7.5 gr. 12 cm.

Na przejściu dla pieszych krawężnik obniżyć do wysokości 2 cm od jezdni.

BIURO PROJEKTÓW I USŁUG INWESTYCYJNYCH
BUDOWNICTWA
UL. SIKORSKIEGO 21/20
62-031 LUBON
ZLECENIODAWCA

GMINA CZERWONAK
UL. ŻRÓDLANA 39
62-004 CZERWONAK
ZLECENIODAWCA

ULICA KASZTANOWA W CZERWONAKU

PROJEKT BUDOWLANY DROGOWY

**PRZEKROJE NORMALNE
KONSTRUKCJA NAWIERZCHNI**

SKALA 1:50, 1:10

PROJEKTOWAŁ	NR UPRAWIENI	DATA	PODPIS
mgr MICHAŁ GARSZTKA	427/PW/94	12.2006	<i>MG</i>
OPRACOWAŁ	NR UPRAWIENI	DATA	PODPIS
mgr MICHAŁ GARSZTKA	12.2006		<i>Garsztk</i>
STADIUM OPRACOWANIA	BRANŻA	NR ARCH	NR UKŁOWY
PB	D		

EGZEMPLARZ NR

RYСУNEK NR 5.1