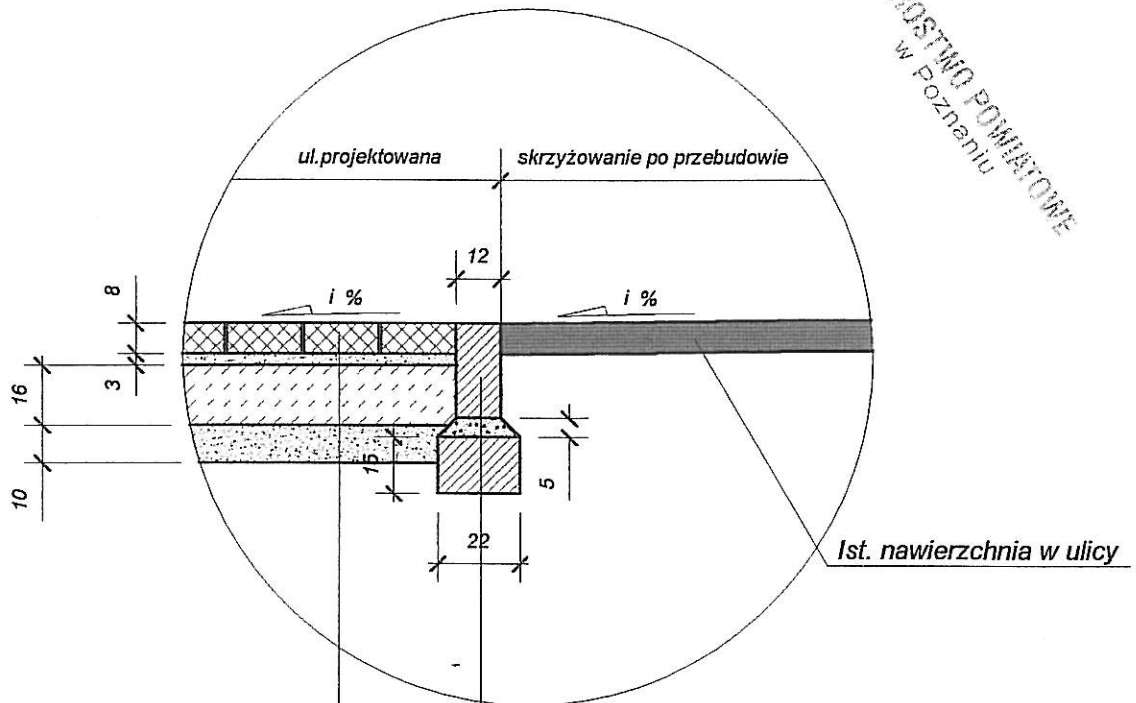


PRZEKRÓJ KONSTRUKCYJNY

skala 1:20

Szczegół połączenia proj. ulicy z istniejącą

STAROSTWO POWIATOWE
w Poznaniu



Kostka brukowa bet. gr. 8cm

Podsypka piaskowa gr. 3cm

Podbudowa z kruszywa łamanego gr. 16cm

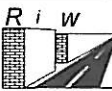
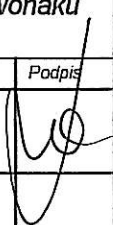
(chudy beton b-7,5 gr. 16cm)

W-wa odsączająca gr. 10cm

Krawężnik bet. drogowy 25*12

Podsypka cem.-piaskowa gr. 5cm

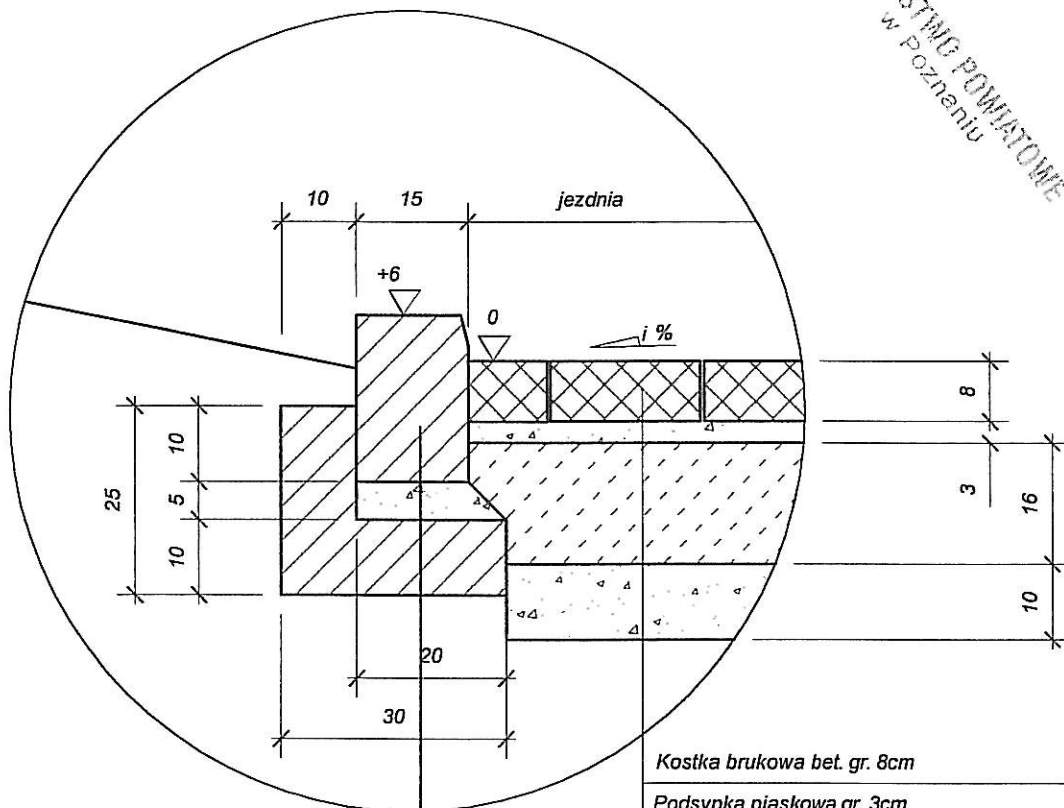
Ława z betonu b-15

WYKONAWCA				ZAMAWIAJACY		
 <p>Biuro Usług Projektowych "R i W" s.c. 64-920 Pila, ul. Lutycka 66a/2 tel. (0-67) 351-64-47; f.kom. 0-601-539-737</p>				<p>Urząd Gminy w Czerwonaku</p>		
Stadium	Projekt budowlany	Branża	Drogowa	Stanowisko	Imię i nazwisko	Podpis
Zadanie	Owińska - Plac Przemysława	Tytuł rysunku	Przekrój konstrukcyjny	Projektant :	Radziszew Oczkowicz upr. nr UAN -8345/1371/89 branża drogowa	
Objekt	Plac Przemysława	Data opracowania	Skala	Nr rysunku	Projektant :	
		12.2001r.	1:20	5a	Sprawdzający :	

PRZEKRÓJ KONSTRUKCYJNY

Szczegół "A", skala 1:10

STAROSTWIC POWIATOWE
w Poznaniu



Krawężnik bet. 22*15
 Podsypka cem.-piaskowa gr. 5cm
 Ława z betonu b-15

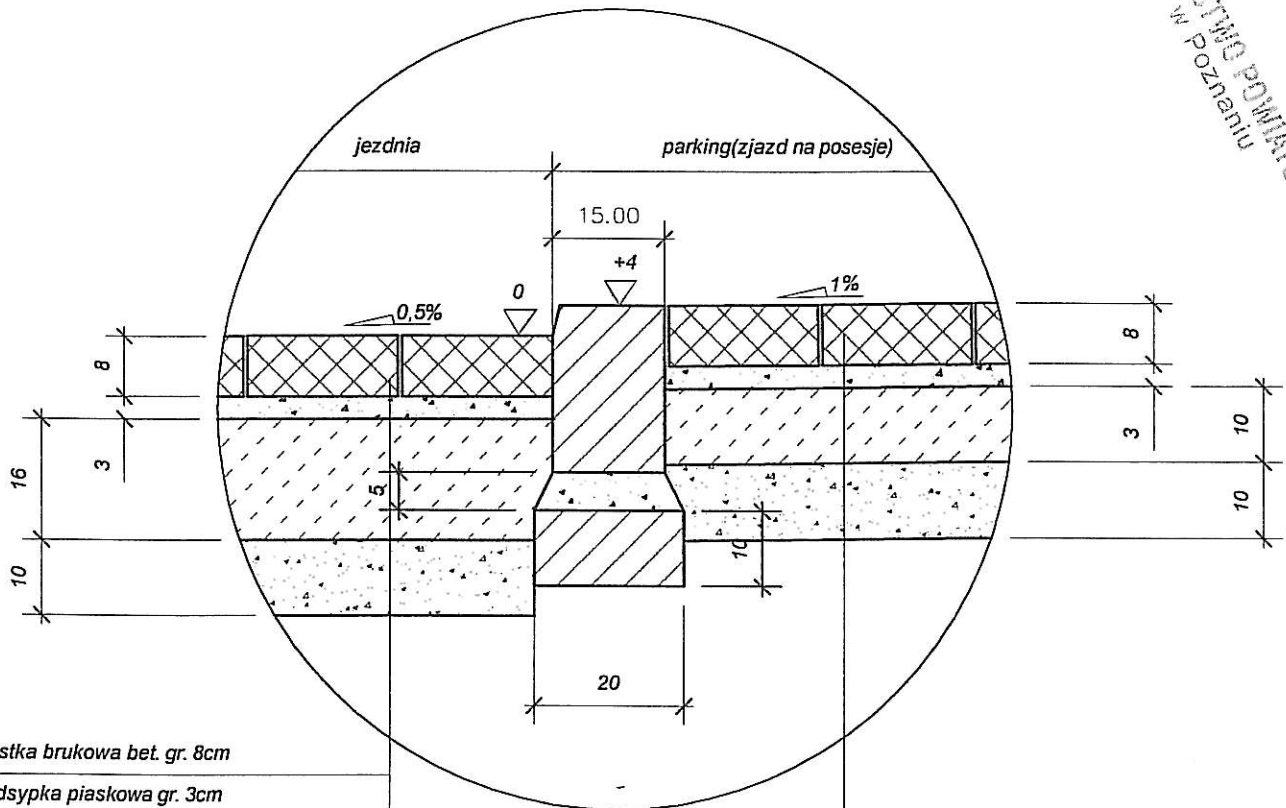
Kostka brukowa bet. gr. 8cm
 Podsypka piaskowa gr. 3cm
 Podbudowa z kruszywa łamanego gr. 16cm
 (chudy beton b-7,5 gr. 16cm)
 W-wa odsączająca gr. 10cm

WYKONAWCA				ZAMAWIAJACY		
 Biuro Usług Projektowych "R i W" s.c. 64-920 Piła, ul. Lutycka 66a/2 tel. (0-67) 351-64-47; t.kom. 0-601-539-737				Urząd Gminy w Czerwonaku		
Stadium	Projekt budowlany	Branża	Drogowa	Stanowisko	Imię i nazwisko	Podpis
Zadanie	Owińska - Plac Przemysława	Tytuł rysunku	Przekrój konstrukcyjny	Projektant:	Radziszław Oczkowicz upr. nr UAN-8345/1371/89 branża drogowa	
Obiekt	Plac Przemysława	Data opracowania	Skala	Projektant:	_____	
		12.2001r.	1:10	Nr rysunku	_____	Sprawdzający:
			5b		_____	

PRZEKRÓJ KONSTRUKCYJNY

Szczegół "B", skala 1:10

STAROSTWO POWIATOWE
w Poznaniu



Kostka brukowa bet. gr. 8cm
Podsypka piaskowa gr. 3cm
Podbudowa z kruszywa łamanego gr. 16cm
(chudy beton b-7,5 gr. 16cm)
W-wa odsączająca gr. 10cm

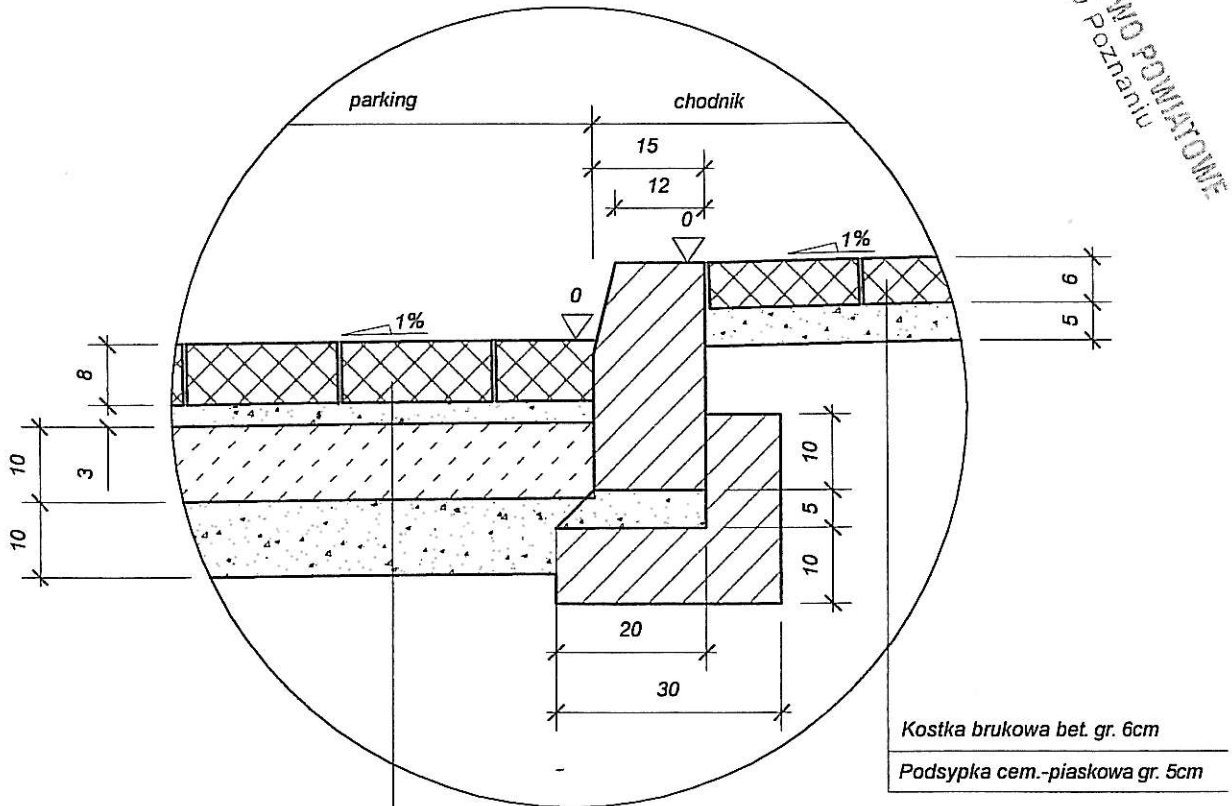
Kostka brukowa bet. gr. 8cm (ażurowa)
Podsypka piaskowa gr. 3cm
Podbudowa z kruszywa łamanego gr. 10cm
(chudy beton b-7,5 gr. 10cm)
W-wa odsączająca gr. 10cm

WYKONAWCA				ZAMAWIAJACY		
 Biuro Usług Projektowych "R i W" s.c. 64-920 Piła, ul. Lutycka 66a/2 tel. (0-67) 351-64-47; t.kom. 0-601-539-737				Urząd Gminy w Czerwonaku		
Stadium	Projekt budowlany			Branża	Drogowa	
Zadanie	Owińska - Plac Przemysława			Tytuł rysunku	Przekrój konstrukcyjny	
Obiekt	Plac Przemysława	Data opracowania	Skala	Nr rysunku	Projektant:	Radzisław Oczkowicz upr. nr UAN-8345/1371/89 branża drogowa
		12.2001r.	1:10	5c	Projektant:	_____
				Sprawdzający:		_____
						

PRZEKRÓJ KONSTRUKCYJNY

Szczegół "C", skala 1:10

STACJONARNO POMIAROWE
w Poznaniu




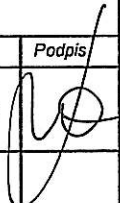
Kostka brukowa bet. gr. 8cm (ażurowa)

Podsypka piaskowa gr. 3cm

Podbudowa z kruszywa łamanego gr. 10cm

(chudy beton b-7,5 gr. 10cm)

W-wa odsączająca gr. 10cm

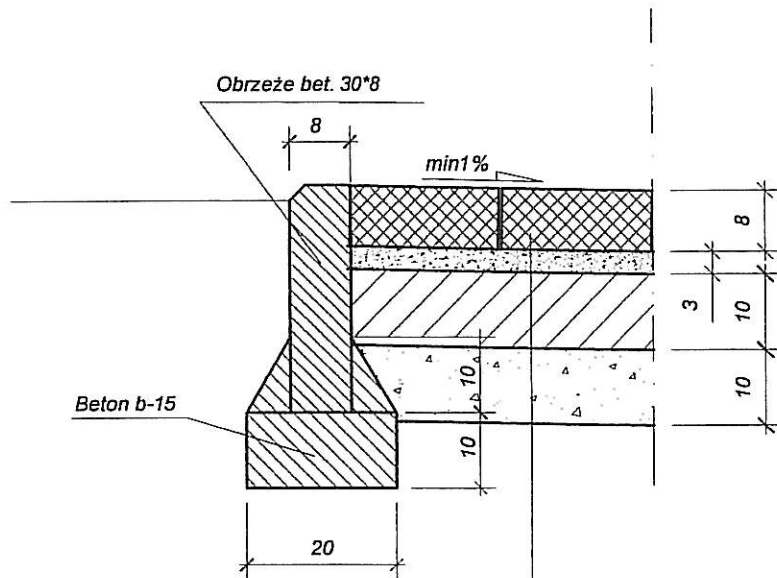
WYKONAWCA				ZAMAWIAJACY		
 Biuro Usług Projektowych "R i W" s.c. 64-920 Piła, ul. Lutycka 66a/2 tel. (0-67) 351-64-47; t.kom. 0-601-539-737				Urząd Gminy w Czerwonaku		
Stadium	Projekt budowlany			Branża	Drogowa	
Zadanie	Owińska - Plac Przemysława			Tytuł rysunku	Przekrój konstrukcyjny	
Obiekt	Plac Przemysława			Data opracowania	Skala	Nr rysunku
				12.2001r.	1:10	5d
Stanowisko			Imię i nazwisko	Radziszław Oczkowicz		
Projektant:			upr. nr UAN -8345/1371/89			
Projektant:			branża drogowa			
Sprawdzający:						

PRZEKRÓJ KONSTRUKCYJNY

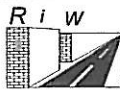
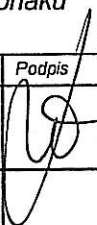
skala 1:10

Nawierzchnia na zjazdach na posesje

URZĄD GMINY W CZERWONAKU
w Poznaniu



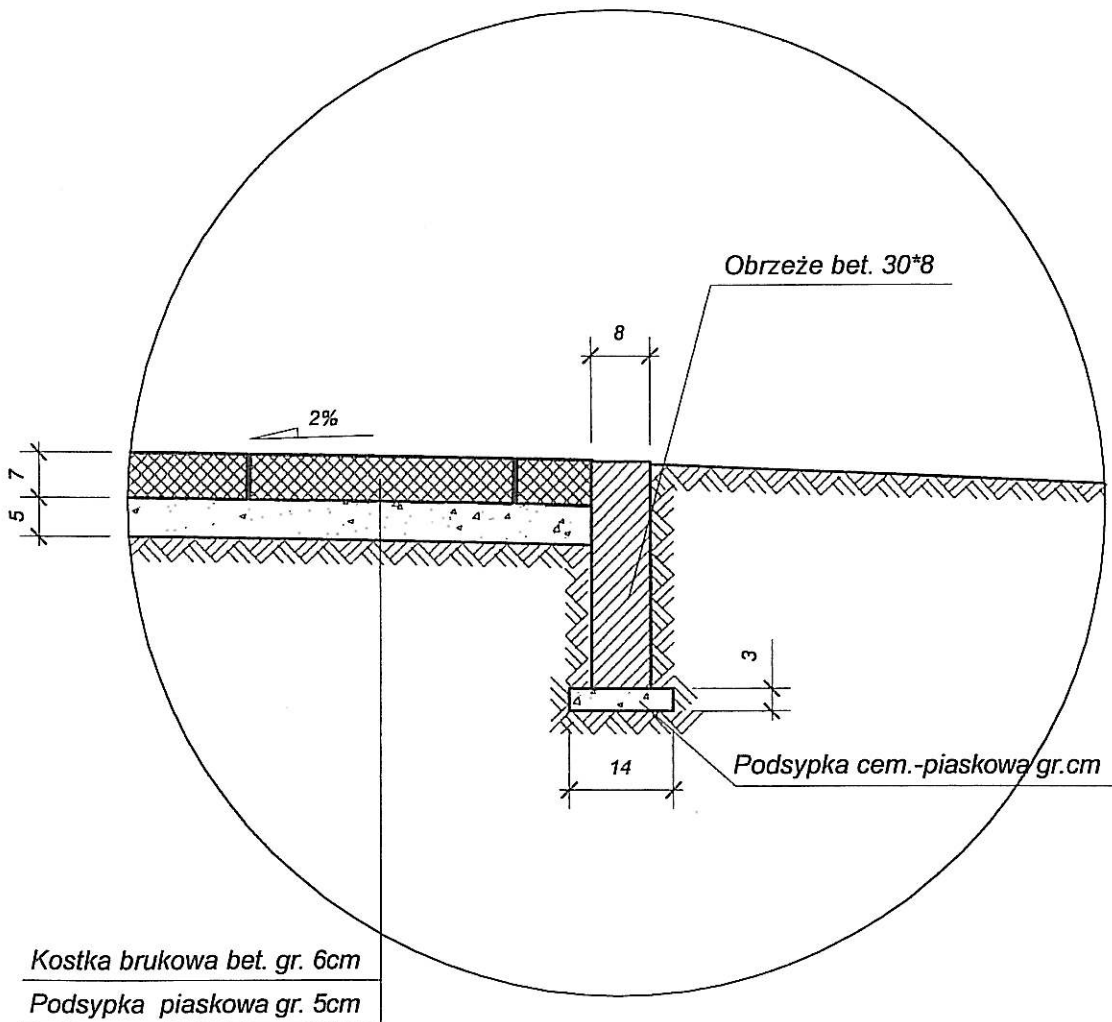
- Kostka brukowa gr. 8cm , szara
- Podsypka cem.-piaskowa gr. 3cm
- Podbudowa z kruszywa łamanego gr. 10cm
- (chudy beton b-7,5 gr. 10cm)
- W-wa odsączająca gr. 10cm

WYKONAWCA				ZAMAWIAJACY		
 Biuro Usług Projektowych "RiW" s.c. 64-920 Pila , ul.Lutycka 66a/2 tel. (0-67) 351-64-47 ; t.kom. 0-601-539-737				Urząd Gminy w Czerwonaku		
Stadium	Projekt budowlany	Branża	Drogowa	Stanowisko	Imię i nazwisko	Podpis
Zadanie	Owińska - Plac Przemysława	Tytuł rysunku	Przekrój konstrukcyjny	Projektant:	Radziśław Oczkowicz upr. nr UAN -8345/1371/89 branża drogowa	
Obiekt	Plac Przemysława	Data opracowania	Skala	Projektant:	_____	
		12.2001r.	1:10	Nr rysunku	5e	
				Sprawdzający:	_____	

PRZEKRÓJ KONSTRUKCYJNY

Obrzeże - skala 1:10

STAROSTWIC POWIATOWE
w Poznaniu



WYKONAWCA				ZAMAWIAJACY		
 RiW Biuro Usług Projektowych "RiW" s.c. 64-920 Pila, ul. Lużycka 66a/2 tel. (0-67) 351-64-47; t.kom. 0-601-539-737				Urząd Gminy w Czerwonaku		
Stadium	Projekt budowlany		Branża	Drogowa		
Zadanie	Owińska - Plac Przemysława		Tytuł rysunku	Przekrój konstrukcyjny		
Obiekt	Plac Przemysława	Data opracowania	Skala	Nr rysunku	Stanowisko Imię i nazwisko Podpis Projektant: Radzisław Oczkowicz upr. nr UAN - 8345/1371/89 branża drogowa Projektant: _____ Sprawdzający: _____	
		12.2001r.	1:10	5f		