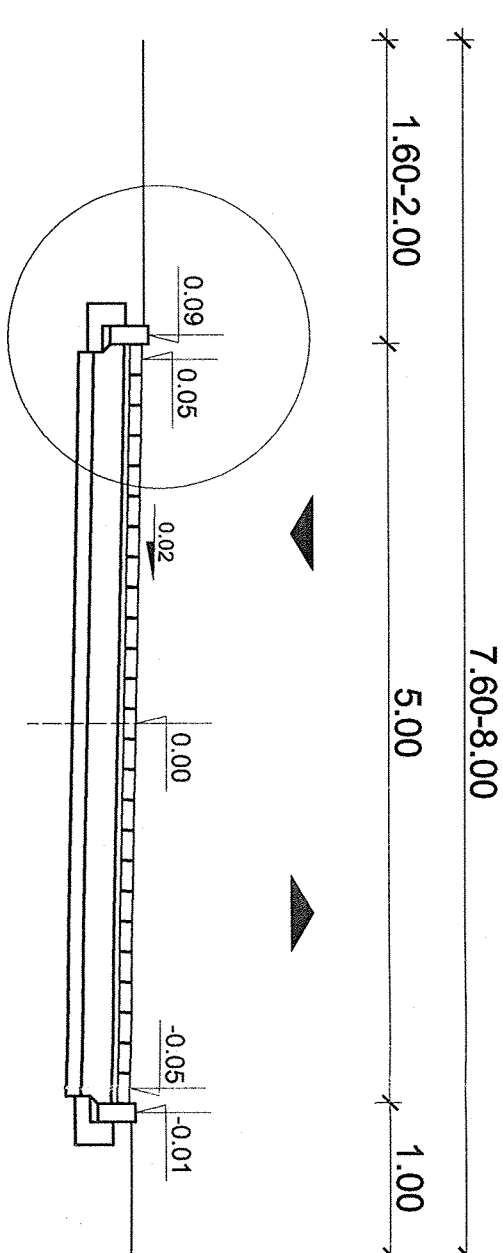
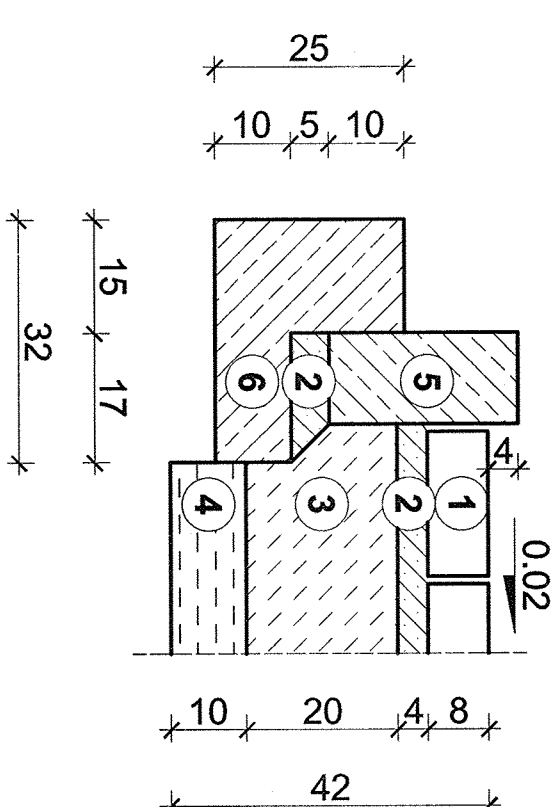


SKALA 1:50

PRZEKRÓJ I-I



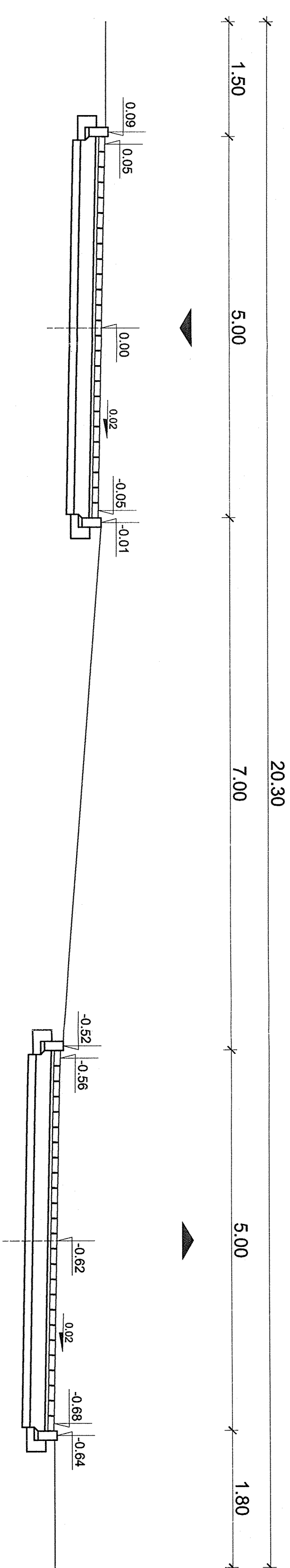
SZCZEGÓŁ A



SKALA 1:10

SZCZEGÓŁ A

PRZEKRÓJ J-J



LEGENDA

- 1 nawierzchnia z betonowej kostki brukowej szarej gr. 8 cm.
- 2 podsypka cementowo-piaskowa gr. 4 cm.
- 3 podbudowa z chudego betonu B 7.5 gr. 20 cm.
- 4 pomocnicza warstwa podbudowy z gruntu stabilizowanego cementem Rim = 2,5 MPa gr. 10 cm.
- 5 krawężnik betonowy drogowy wibroprasowany 12x25 cm.
- 6 ława betonowa z oporem z betonu B 15.

Na wjazdach do posesji wykonać nawierzchnię z betonowej kostki brukowej czerwonej gr. 8 cm na podbudowie z chudego betonu B 7.5 gr. 12 cm.

Na przejściu dla pieszych krawężnik obniżyć do wysokości 2 cm od jezdni.

BURO PROJEKTÓW I USŁUG INWESTYCYJNYCH
BUDOWNICTWA
UL. SIKORSKIEGO 21/20
62-4031 LUBON
ZLECENIODAWCA

GINIA CZERWONAK
UL. ŻRODŁIANA 39
62-004 CZERWONAK
ZLECENIODAWCA

ULICA JESIONOWA W CZERWONAKU

PROJEKT BUDOWLANY DROGOWY

PRZEKROJE NORMALNE
KONSTRUKCJA NAWIERZCHNI

SKALA 1:50, 1:10

PROJEKTOWAL	NR UPRAWNIENI	DATA	PODPIS
inż. JANUSZ GARSZTKA	427/PW/94	12.2006	<i>[Signature]</i>
OPRACOWAL	NR UPRAWNIENI	DATA	PODPIS
mgr MICHAŁ GARSZTKA	12.2006	12.2006	<i>Garsztki</i>
STADIUM OPRACOWANIA	BRANŻA	NR ARCHI	NR UMOWY
PB	D		

EGZEMPLARZ NR

RYСУNEK NR 6.1