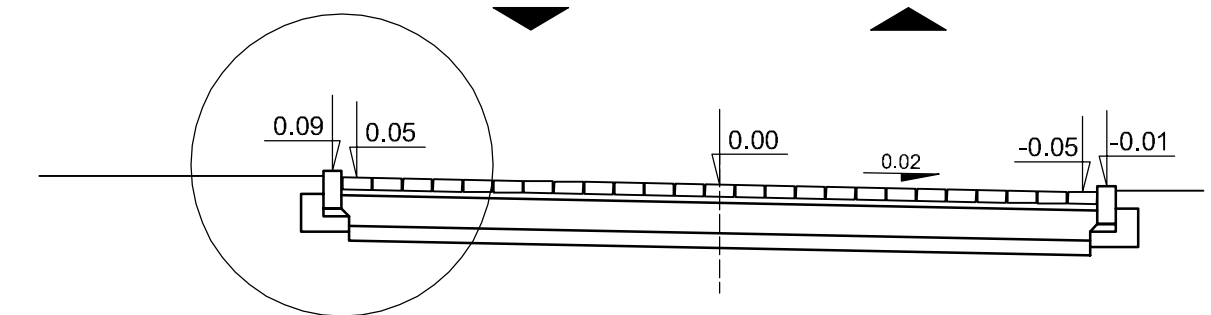
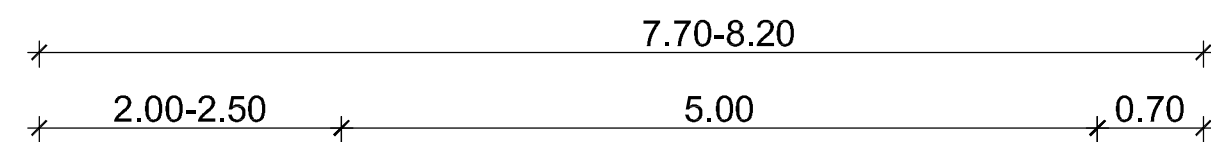


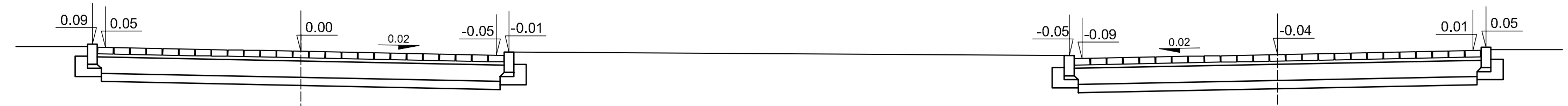
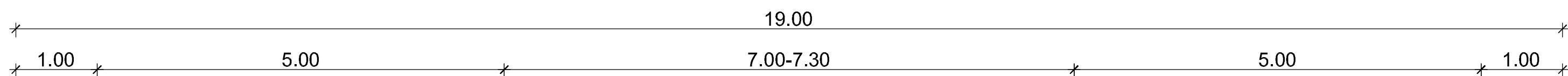
SKALA 1:50

PRZEKRÓJ C-C



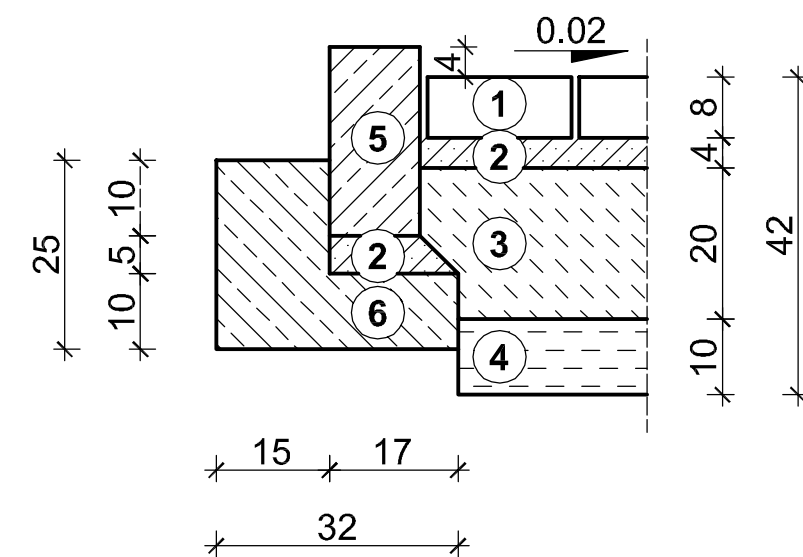
SZCZEGÓŁ A

PRZEKRÓJ D-D



SKALA 1:10

SZCZEGÓŁ A



LEGENDA

- ① nawierzchnia z betonowej kostki brukowej szarej gr. 8 cm.
- ② podsypka cementowo-piaskowa gr. 4 cm.
- ③ podbudowa z chudego betonu B 7.5 gr. 20 cm.
- ④ pomocnicza warstwa podbudowy z gruntu stabilizowanego cementem Rm = 2,5 MPa gr. 10 cm.
- ⑤ krawężnik betonowy drogowy wibroprasowany 12x25 cm.
- ⑥ ława betonowa z oporem z betonu B 15.

Na wjazdach do posesji wykonać nawierzchnię z betonowej kostki brukowej czerwonej gr. 8 cm na podbudowie z chudego betonu B 7.5 gr. 12 cm.

Na przejściu dla pieszych krawężnik obniżyć do wysokości 2 cm od jezdni.

BIURO PROJEKTÓW I USŁUG INWESTYCYJNYCH
BUDOWNICTWA
UL. SIKORSKIEGO 21/20
62-031 LUBON

ZLECENIOBIORCA

GMINA CZERWONAK
UL. ŹRÓDLANA 39
62-004 CZERWONAK

ZLECENIODAWCA

ULICA BUKOWA W CZERWONAKU

PROJEKT BUDOWLANY DROGOWY

PRZEKROJE NORMALNE
KONSTRUKCJA NAWIERZCHNI

SKALA 1:50, 1:10

| PROJEKTOWAŁ | NR UPRAWNIENI | DATA | PODPIS |
|----------------------|---------------|---------|----------------|
| inż. JANUSZ GARSZTKA | 427/PW/94 | 12.2006 | <i>JG</i> |
| OPRACOWAŁ | NR UPRAWNIENI | DATA | PODPIS |
| mgr MICHAŁ GARSZTKA | | 12.2006 | <i>Garsztk</i> |
| STADIUM OPRACOWANIA | BRANŻA | NR ARCH | NR UMOWY |
| PB | D | | |

EGZEMPLARZ NR

RYСУNEK NR 3.1