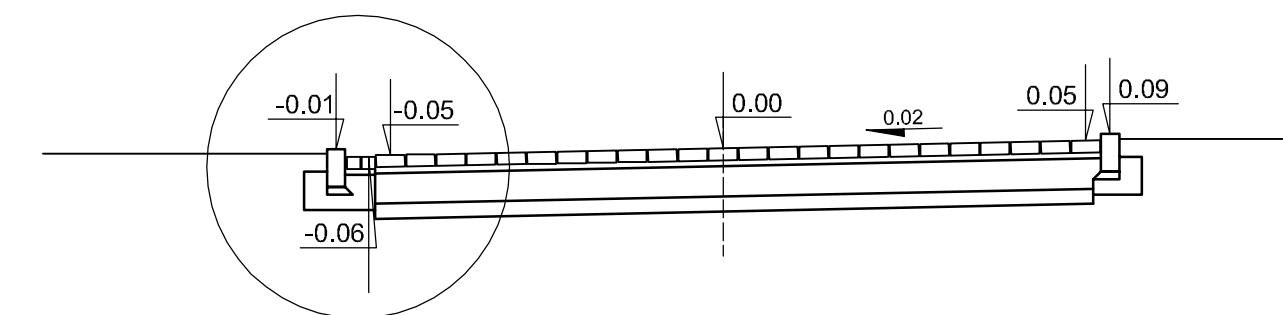
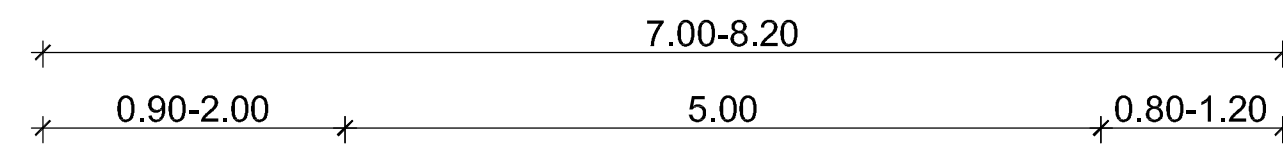
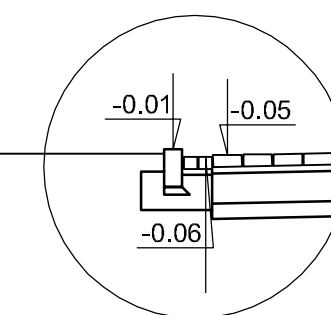


SKALA 1:50

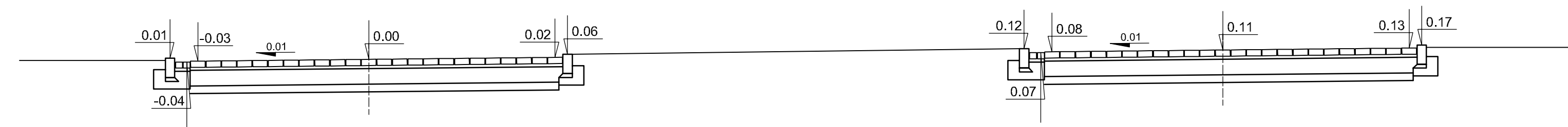
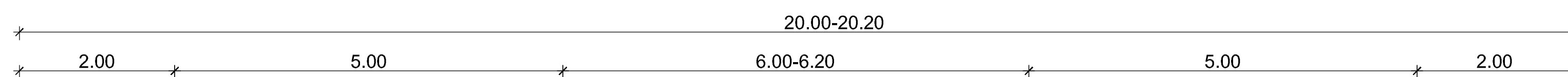
PRZEKRÓJ M-M



SZCZEGÓŁ B

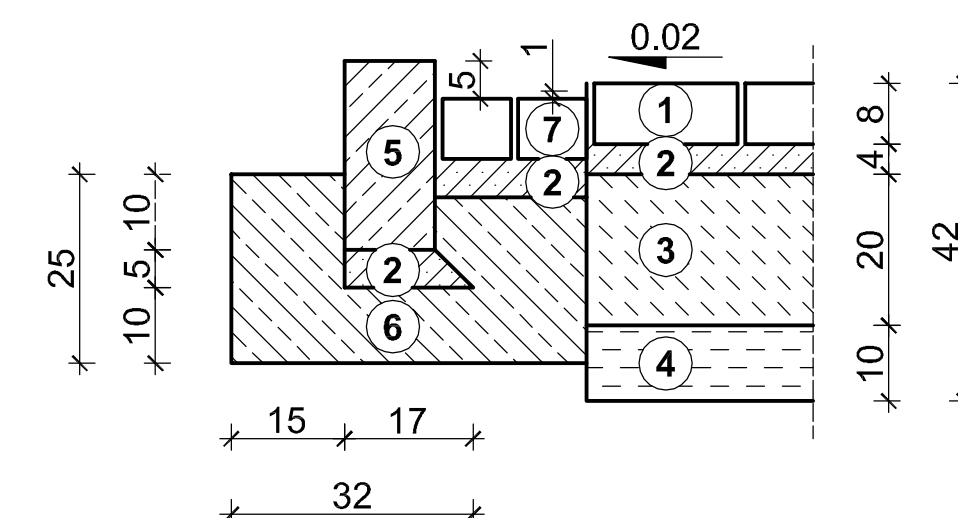


PRZEKRÓJ N-N



SKALA 1:10

SZCZEGÓŁ B



LEGENDA

- ① nawierzchnia z betonowej kostki brukowej szarej gr. 8 cm.
- ② podsypka cementowo-piaskowa gr. 4 cm.
- ③ podbudowa z chudego betonu B 7.5 gr. 20 cm.
- ④ pomocnicza warstwa podbudowy z gruntu stabilizowanego cementem Rm = 2,5 MPa gr. 10 cm.
- ⑤ krawężnik betonowy drogowy wibroprasowany 12x25 cm.
- ⑥ ława betonowa z oporem z betonu B 15.
- ⑦ ściek przykrawężnikowy z 2 rzędów betonowej kostki brukowej szarej gr. 8 cm.

Na wjazdach do posesji wykonać nawierzchnię z betonowej kostki brukowej czerwonej gr. 8 cm na podbudowie z chudego betonu B 7.5 gr. 12 cm.

Na przejściu dla pieszych krawężnik obniżyć do wysokości 2 cm od jezdni.

BIURO PROJEKTÓW I USŁUG INWESTYCYJNYCH  
BUDOWNICTWA  
UL. SIKORSKIEGO 21/20  
62-031 LUBON

ZLECENIOBIORCA

GMINA CZERWONAK  
UL. ŹRÓDLANA 39  
62-004 CZERWONAK

ZLECENIODAWCA

ULICA KLONOWA W CZERWONAKU

PROJEKT BUDOWLANY DROGOWY

PRZEKROJE NORMALNE  
KONSTRUKCJA NAWIERZCHNI

SKALA 1:50, 1:10

PROJEKTOWAŁ	NR UPRAWNIENI	DATA	PODPIS
inż. JANUSZ GARSZTKA	427/PW/94	12.2006	<i>JG</i>
OPRACOWAŁ	NR UPRAWNIENI	DATA	PODPIS
mgr MICHAŁ GARSZTKA		12.2006	<i>Garsztk</i>
STADIUM OPRACOWANIA	BRANŻA	NR ARCH	NR UMOWY
PB	D		

EGZEMPLARZ NR

RYСУNEK NR 8.1