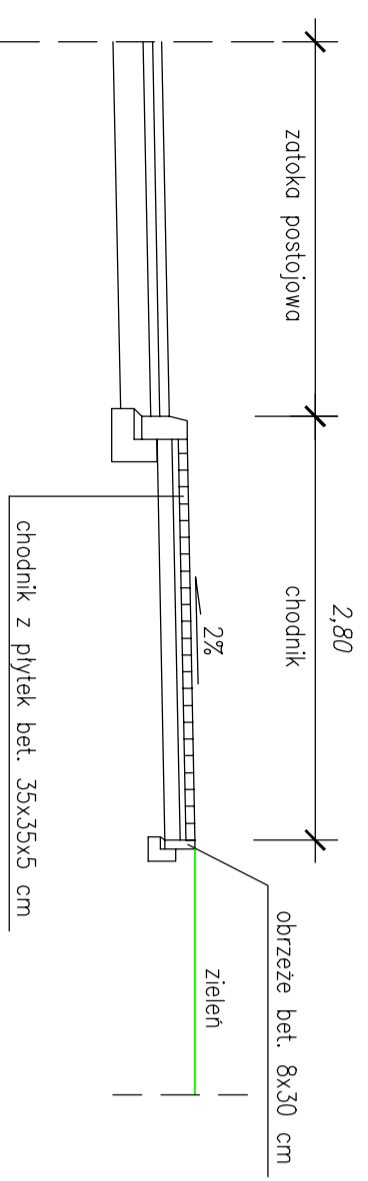


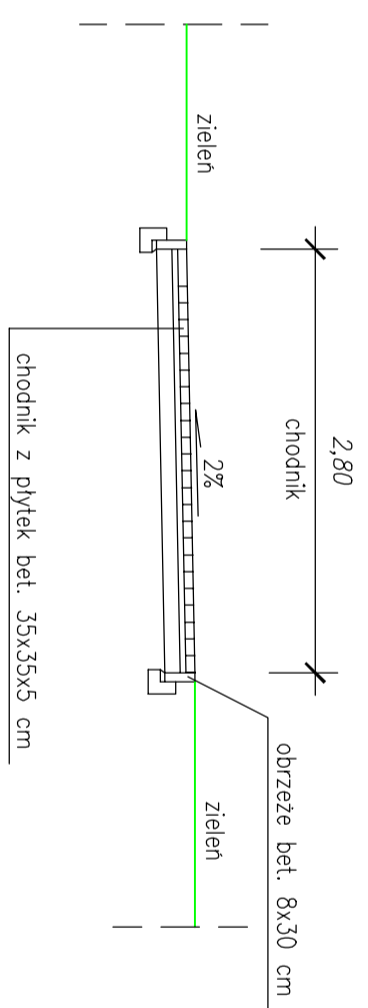
CHODNIK PRZY ZATOCIE POSTOJOWEJ

STAN ISTNIEJĄCY

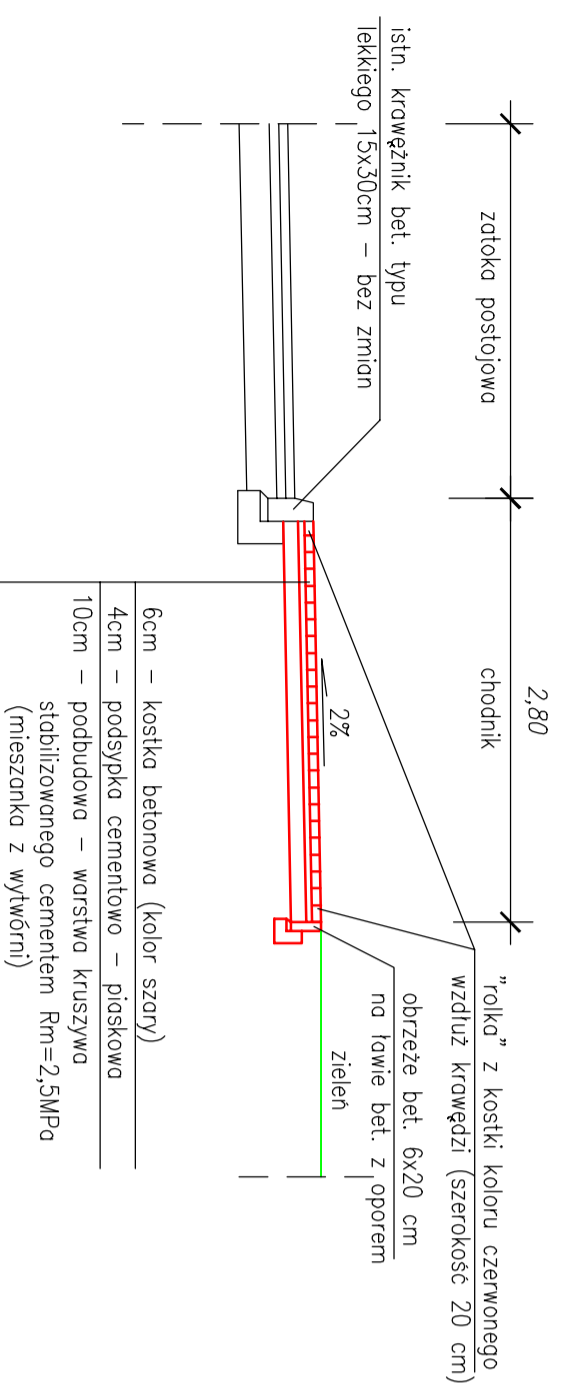


CHODNIK PRZY TERENIE ZIELONYM

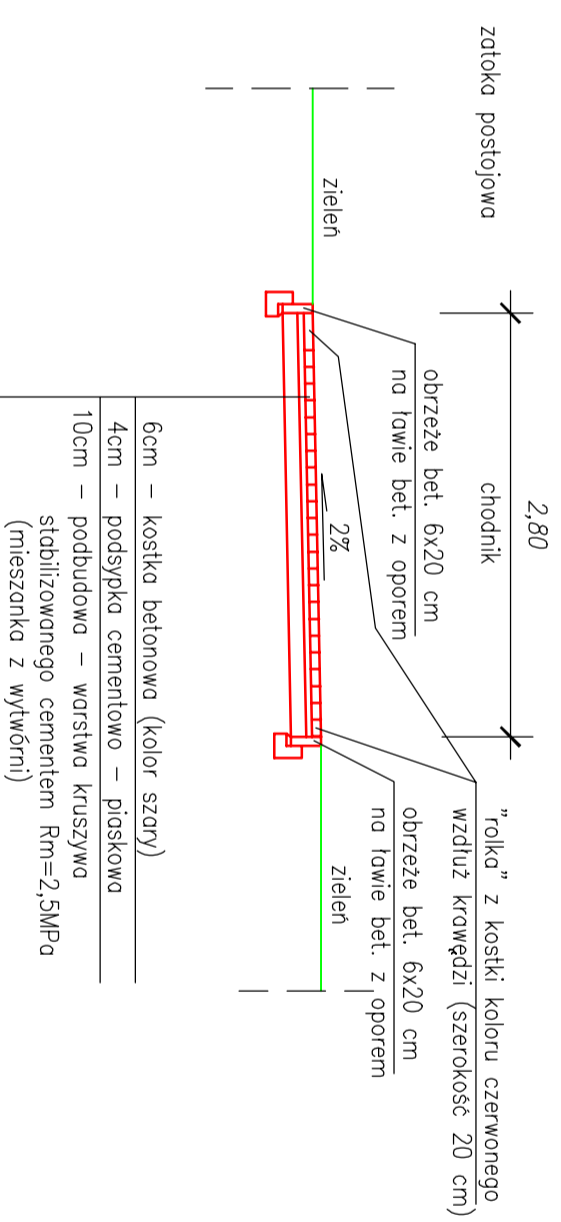
STAN ISTNIEJĄCY




STAN PROJEKTOWANY



STAN PROJEKTOWANY



Inwestor	Gmina Czerwonak adres: 62-004 Czerwonak, ul. Żródłana 39		
Jednostka Projektująca	 PRACOWNIA PROJEKTOWA "DROGOWIEC" - Piotr Strzyżewski adres: 61-007 Poznań, ul. Główna 52/3 e-mail: p_strzyzewski@o2.pl tel/fax (061) 387-90-47 kom. 507-037-178		
Stadium	DOKUMENTACJA DO ZGŁOSZENIA ROBOT		
Temat	Remont chodników na terenie Osiedla Leśnego w Koziegłowach		
Rysunek	Przekroje charakterystyczne		Skala 1:50
	Imię i nazwisko	nr uprawnień projektowych	Podpis
	mgr inż. Piotr Strzyżewski	WKP/0097/POOD/04	
EGZ. NR	data: GRUDZIEŃ 2013	nr umowy	RYS. NR
			2