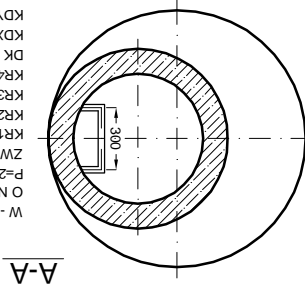
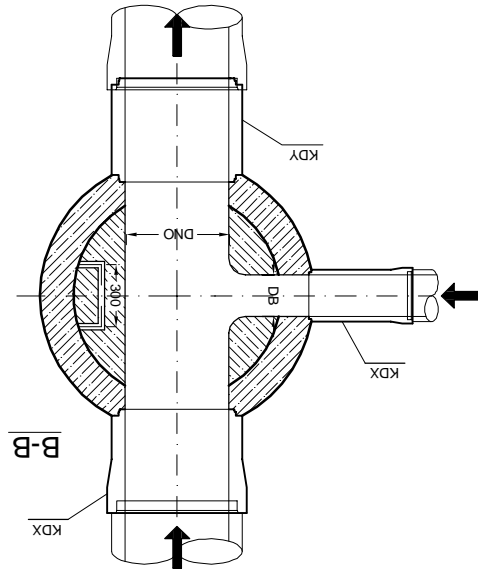


5	EGZ. NR	nr umowy:	data: CZERWIEC 2010	mgr inż. Piotr Sirzyński	mgr inż. Piotr Sirzyński
	Projektant (branża drogow)	nr uprawnień projektowych	WKP/0097/POOD/04	Imię i nazwisko	Imię i nazwisko
Skala 1:--	Rysunek	Studia kanalizacyjna Ø1000			
Temat		Budowa zjazdu z drogi gminnej (ul. Lipowa w Bolechówku) na działkę nr 494/5 wydzieloną pod drogę gminną klasy L			
Stadium		PROJEKT BUDOWLANY			
Inwestor		Urząd Gminy Czerwonak adres: 62-004 Czerwonak, ul. Zróżana 39			



W - WŁAZ O WYSOKOŚCI MIN. 14 cm ŻELIWNNO-BETONOWY, WENTYLOWANY, TYPU CIĘŻKIEGO
 O NOŚNOŚCI P=40 ton Z WKŁADKĄ GUMOWĄ (dla dróg i przejazdów, w pozostałych przypadkach)
 P=25 ton lub 12,5 tonny)
 ZW1 - ZWĘZKA BETONOWA Z BETONU KLASY B45 I WSPÓŁCZYNNIKU WODOSZCZELNOŚCI W8
 KR1 - KRĄG BETONOWY 1000lub1200/250 Z BETONU KLASY B45 I WSPÓŁCZYNNIKU WODOSZCZELNOŚCI W8
 KR2 - KRĄG BETONOWY 1000lub1200/500 Z BETONU KLASY B45 I WSPÓŁCZYNNIKU WODOSZCZELNOŚCI W8
 KR3 - KRĄG BETONOWY 1000lub1200/750 Z BETONU KLASY B45 I WSPÓŁCZYNNIKU WODOSZCZELNOŚCI W8
 KR4 - KRĄG BETONOWY 1000lub1200/1000 Z BETONU KLASY B45 I WSPÓŁCZYNNIKU WODOSZCZELNOŚCI W8
 DK - DENNICA BETONOWA Z BETONU KLASY B45 I WSPÓŁCZYNNIKU WODOSZCZELNOŚCI W8
 KDX - KRÓCIEC DOSTUŻENNY STOSOWANY JAKO PIERWSZY ODCINEK RURY WCHODząCEJ DO STUDNI
 KDY - KRÓCIEC DOSTUŻENNY STOSOWANY JAKO PIERWSZY ODCINEK RURY WCHODząCEJ ZE STUDNI

