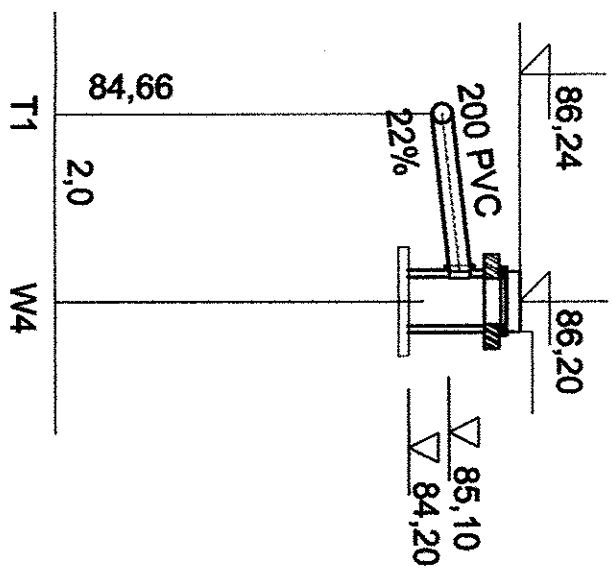
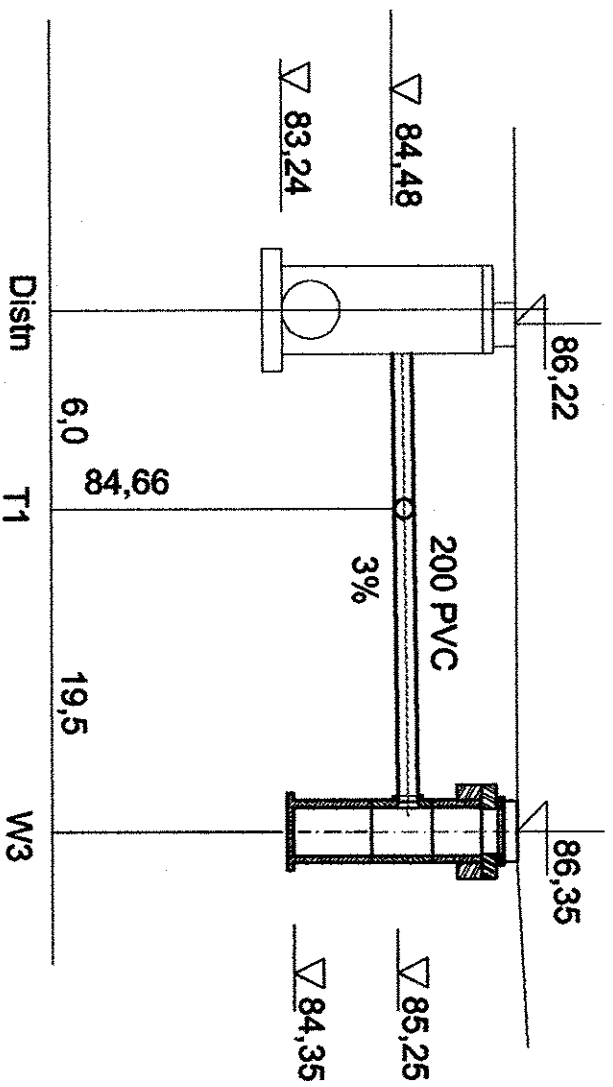


W	∇A	∇B	∇C	∇G	∇E	∇F	L
W1	86,35	85,25	84,35	86,79	84,70	82,08	5,0
W2	86,35	85,25	84,35	86,85	84,25	82,41	10,0
W5	86,20	85,10	84,20	86,25	84,83	82,88	9,0
W6	86,02	84,92	84,02	86,25	84,71	82,88	7,5



AKPB ARCHITEKCI 61-699 POZNAŃ/Wilchowa/Wzgórze36/70
PIOTR BARTOSIK tel.(61)8208950, e-mail:akpb@architekci.pl
INWESTOR: URZĄD GMINY CZERWONAK
 ul. Źródłana 39, 62-004 CZERWONAK
Projekt parkingu i terenów rekreacyjnych
 w Koziegłowach
 działki nr 106/5, 106/7, obręb Koziegłowy, atk. 13
 FAZA PROJEKTU **PROJEKT WYKONAWCZY**
ZEWNIĘTRZNE INSTALACJE WOD-KAN
SCHEMAT INSTALACJI KANALIZACJI DESZCZOWEJ
 PROJEKTANT: mgr inż. Jerzy Kaczkowski
 upr.bud. 142/PW/83
 SKALA: -
POZNAŃ maj 2009