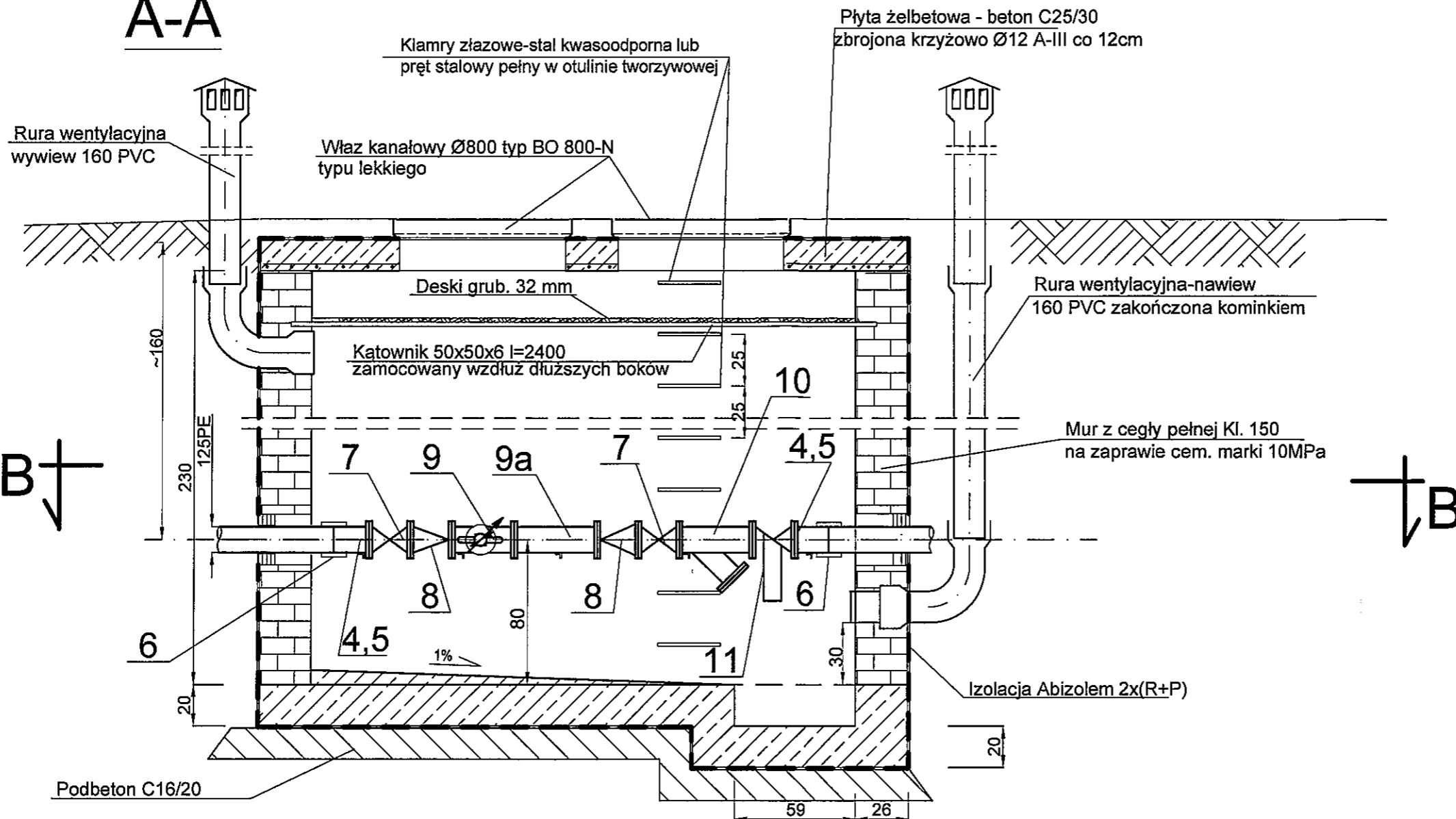
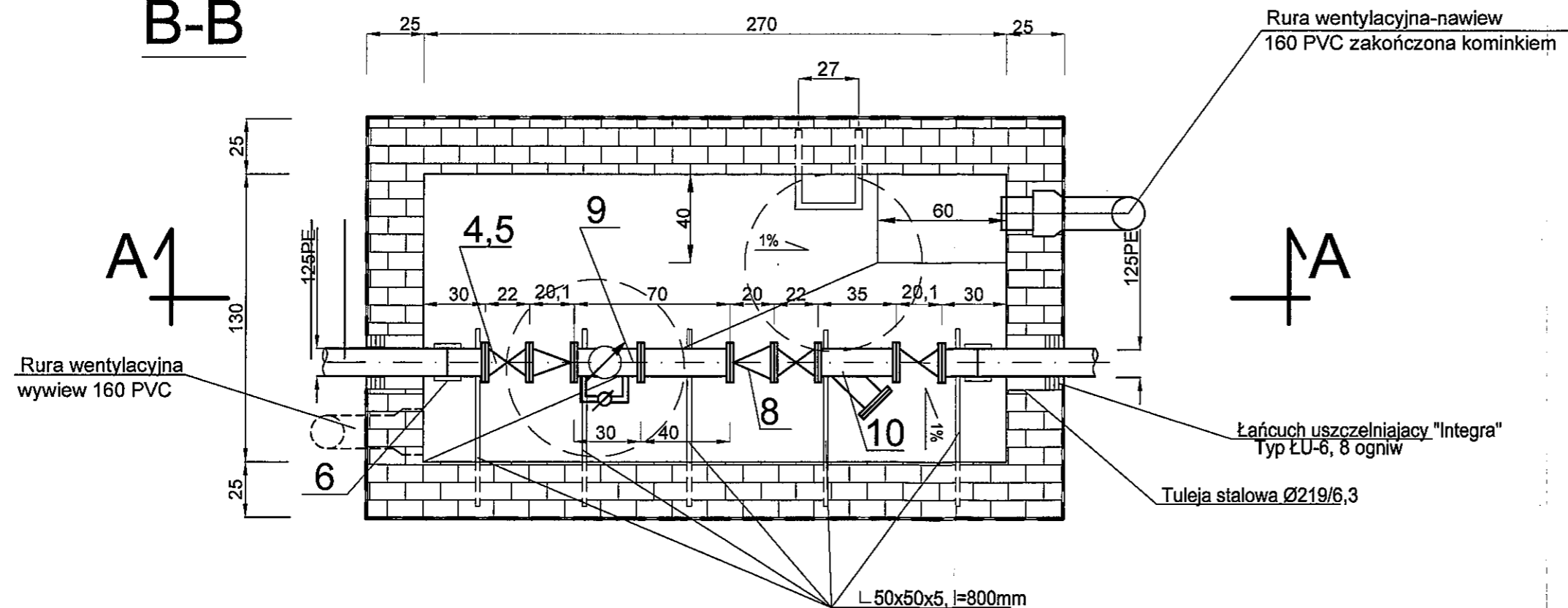


**A-A**



**B-B**



AKPB ARCHITEKCI PIOTR BARTOSIK	61-699 POZNAŃ, WichroweWzgórze36/70 tel.(61)8206950, e-mail:akpb@architekci.p
INWESTOR:	URZĄD GMINY CZERWONAK ul. Źródłana 39, 62-004 CZERWONAK
Projekt parkingu i terenów rekreacyjnych w Koziegłowach działki nr 106/5, 106/7, obręb Koziegłowy, ark. 13	
FAZA PROJEKTU	PROJEKT WYKONAWCZY
PRZYŁĄCZE WODOCIĄGOWE STUDZIENKA WODOMIERZOWA	
PROJEKTANT:	mgr inż. Jerzy Kaczkowski upr.bud. 142/Pw/93
 SKALA: 1:25	
P O Z N A Ń      maj 2009	
<b>4</b>	