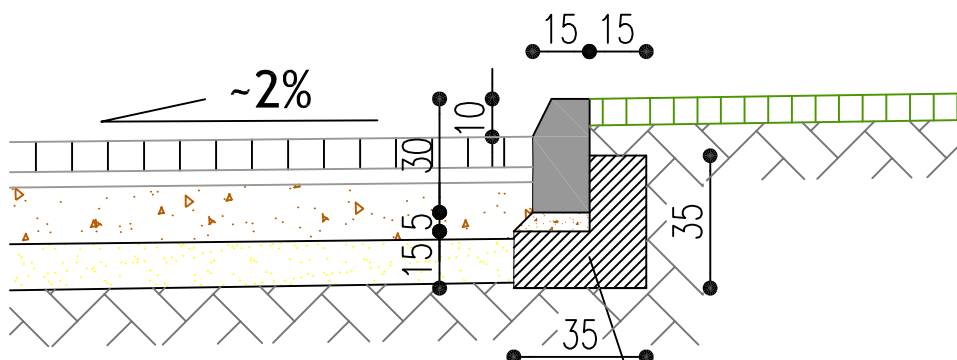
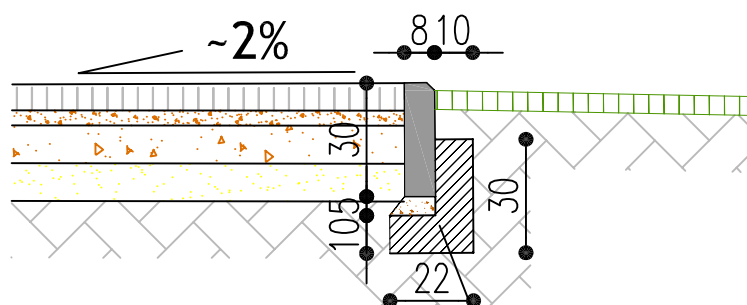


## SZCZEGÓŁ "A"



Ława betonowa z oporem  
z betonu B-15  
w ilości 0,0825m<sup>3</sup>/mb

## SZCZEGÓŁ "C"



Ława betonowa z  
oporem beton B-15 w  
ilości 0,042m<sup>3</sup>/mb

### BIURO OBSŁUGI BUDOWNICTWA

Marian Wojciechowski  
ul. Poznańska 46, Murowana Goślina

OBIEKT:	UTWARDZENIE PLACU PRZY SZKOLE PODSTAWOWEJ W BOLECHOWIE-etap II		
LOKALIZACJA:	<b>Szkoła Podstawowa w Bolechowie</b> <b>ul. Wojska Polskiego 6</b> <b>62-005 Bolechowo</b>		
INWESTOR:	Urząd Gminy Czerwonak ul. Źródłana 39 62-004 Czerwonak		
OPRACOWAŁ:	Marian Wojciechowski		NR RYS.: 6
BRANŻA: ARCHITEKTURA	PROJEKT	DATA: KWIECIEŃ 2009	SKALA: 1:20