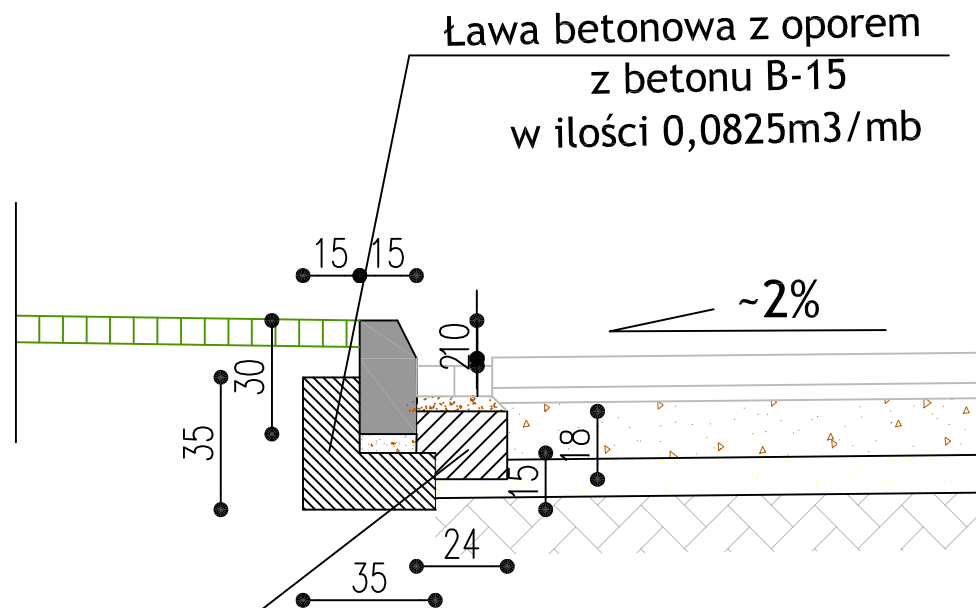


## SZCZEGÓŁ "B"



Ściek odwadniający z dwóch rzędów kostki  
na podsypce cem-piask. gr 4 cm  
i ławie betonowej B-15  
w ilości 0,05m<sup>3</sup>/mb

### BIURO OBSŁUGI BUDOWNICTWA

Marian Wojciechowski  
ul. Poznańska 46, Murowana Goślina

OBIEKT:	UTWARDZENIE PLACU PRZY SZKOLE PODSTAWOWEJ W BOLECHOWIE-etap II		
LOKALIZACJA:	<b>Szkoła Podstawowa w Bolechowie</b> <b>ul. Wojska Polskiego 6</b> <b>62-005 Bolechowo</b>		
INWESTOR:	Urząd Gminy Czerwonak ul. Źródłana 39 62-004 Czerwonak		
OPRACOWAŁ:	Marian Wojciechowski		NR RYS.: 5
BRANŻA: ARCHITEKTURA	PROJEKT	DATA: KWIECIEŃ 2009	SKALA: 1:20