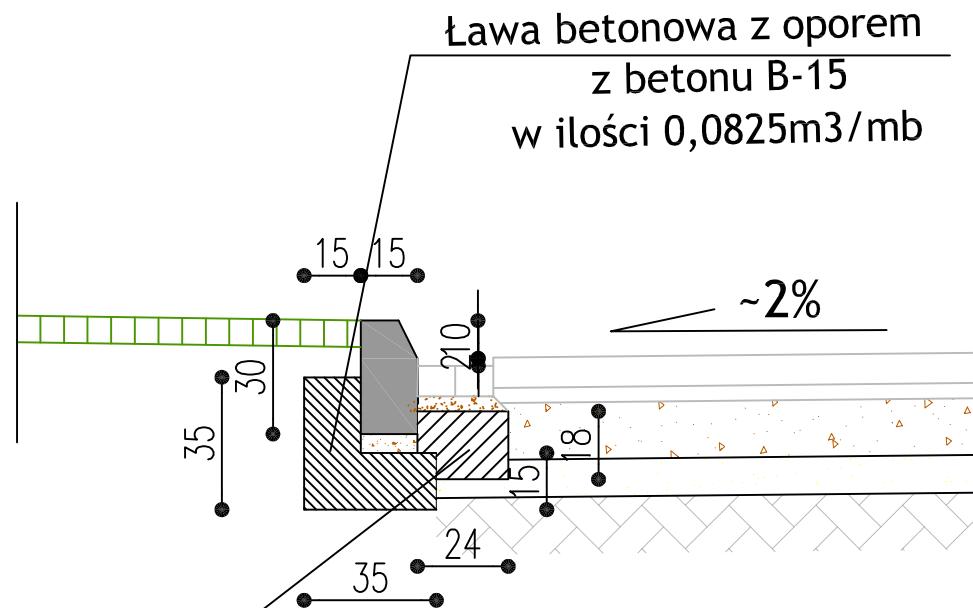


SZCZEGÓŁ "B"



Ława betonowa z oporem
z betonu B-15
w ilości 0,0825m³/mb

~2%

Ściek odwadniający z dwóch rzędów kostki
na podsypce cem-piask. gr 4 cm
i ławie betonowej B-15
w ilości 0,05m³/mb

BIURO OBSŁUGI BUDOWNICTWA

Marian Wojciechowski
ul. Poznańska 46, Murowana Goślina

OBIEKT:	UTWARDZENIE PLACU PRZY SZKOLE PODSTAWOWEJ W BOLECHOWIE		
LOKALIZACJA:	Szkoła Podstawowa w Bolechowie ul. Wojska Polskiego 6 62-005 Bolechowo		
INWESTOR:	Urząd Gminy Czerwonak ul. Źródłana 39 62-004 Czerwonak		
OPRACOWAŁ:	Marian Wojciechowski		NR RYS.: 5
BRANŻA: ARCHITEKTURA	PROJEKT	DATA: SIERPIEŃ 2008	SKALA: 1:20